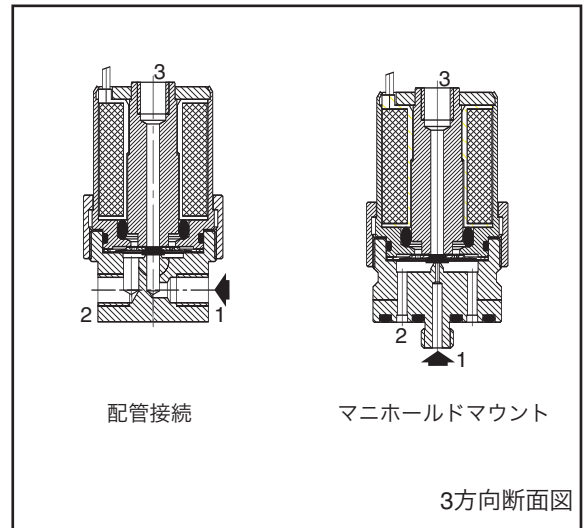


特長

- ・摩擦のない構造により、流体汚染を防止
- ・長寿命（耐久作動回数は中性ガス使用時で10億回以上）
- ・配管接続タイプとマニホールドマウントタイプをご用意
- ・絶対圧0.01MPaまでの真空用途に使用可能
（オリフィス径0.6mm、1mm）

材質（流体接触部品）

ボディ	303ステンレススチール
プラグナット	ステンレススチール
スプリングディスク	ステンレススチール
シート	ステンレススチール
シール材	FPM（フッ素ゴム）
ディスク	FPM（フッ素ゴム）



電気仕様

電圧	DC6,12,24V 許容電圧変動範囲 +10%,-10%
消費電力	2.1W
定格	連続
コイル絶縁等級	F種
接続方法	テフロン被覆リード線
IP保護等級	IP40

弁部の仕様・オプション

動粘度	20cSt (mm ² /s)
応答時間	~10ms
内容積	<350μℓ（ポート含まず）

周囲温度・流体温度：
0°C~60°C

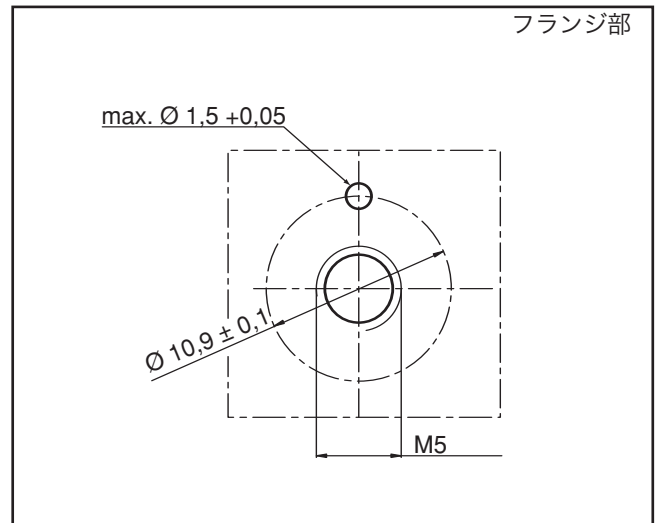
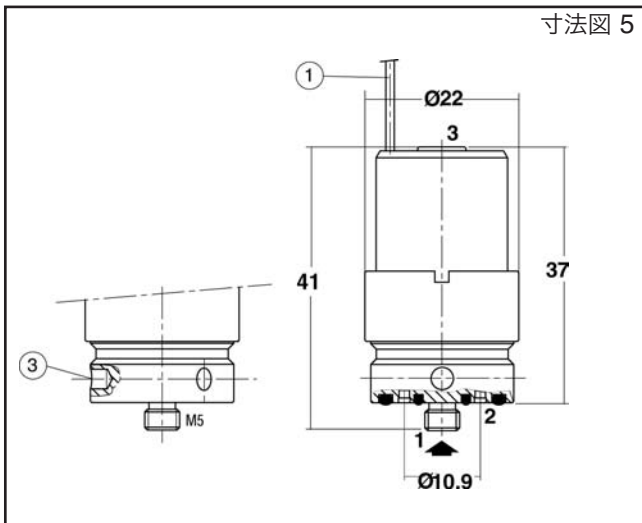
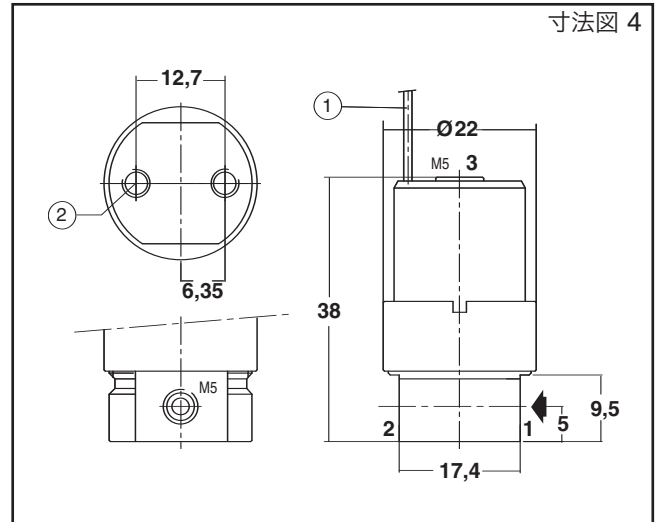
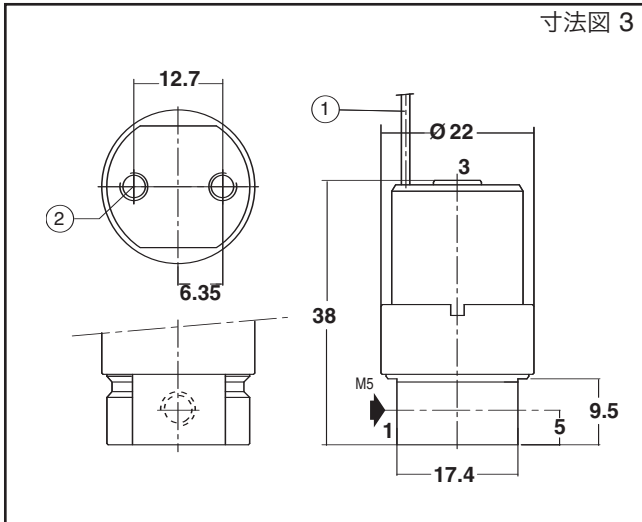
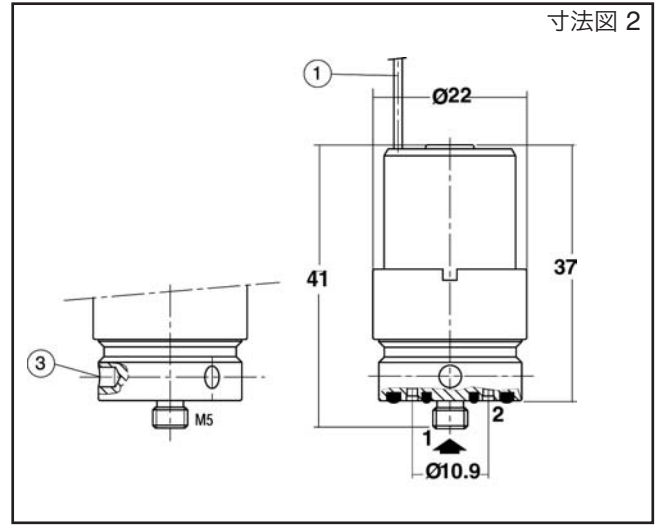
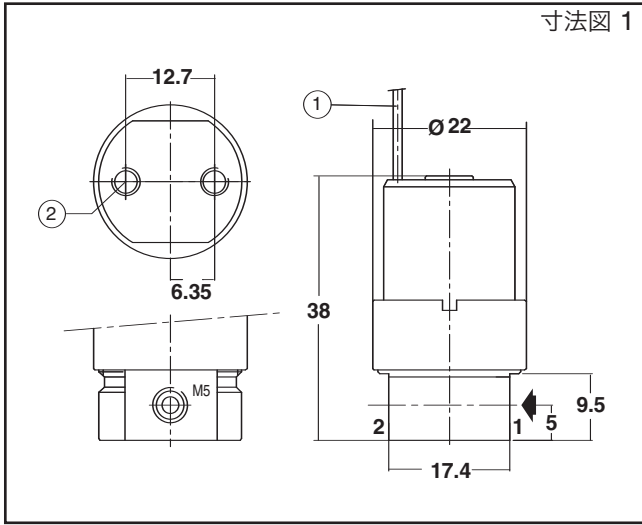
CEマーキング:

該当するCEマーキングの各指令に適合します。

仕様

配管仕様	オリフィス径 (mm)	Cv値	最低作動圧力差 (MPa)	最高作動圧力差 (MPa)		配管接続			マニホールドマウント			定格電力 (W)		
				気体	液体	形式番号	質量 (g)	外径寸法図	形式番号	質量 (g)	外径寸法図			
2方向常時閉形														
M5	0.6	0.015	0	0.7	0.7	LE065A001V	70	1	LS065A001V	66	2	2.1		
	1	0.029		0.5	0.5			1			LS065A002V		2	
	1.4	0.037		0.3	0.3			1			LS065A003V		2	
	2	0.066		0.15	0.15			1			LS065A004V		2	
2方向常時開形														
M5	0.6	0.015	0	0.7	0.7	LE065A005V	70	3	-	-	-	2.1		
	1	0.029		0.5	0.5			3					-	-
	1.4	0.037		0.3	0.3			3					-	-
	2	0.066		0.15	0.15			3					-	-
3方向常時閉形														
M5	0.6	0.015	0	0.7	0.7	LE065A009V	68	4	LS065A009V	66	5	2.1		
	1	0.029		0.5	0.5			4			LS065A010V		5	
	1.4	0.037		0.3	0.3			4			LS065A011V		5	
	2	0.066		0.15	0.15			4			LS065A012V		5	

バルブ寸法図：(mm)



- ① 電源コード：長さ 0.35m ② 2マウンティングホールφM4：深さ 6mm ③ フックスパナレンチ DIN1810B用マウンティング