

### 特長

- ・小形・軽量ロッカー構造アイソレーションバルブ(約46g)
- ・ロッカー構造により内容積が小さく、安定した流量を確保
- ・ソレノイド部を流体から隔離、腐食性流体に最適な構造
- ・手動操作器を標準装備

### 材質（流体接触部品）

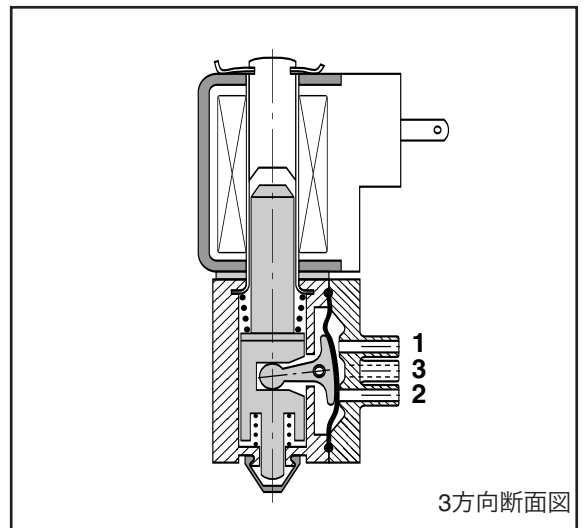
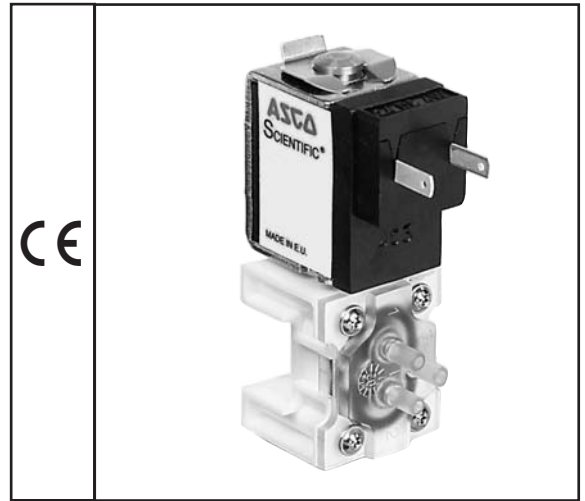
カバー	PA12（ポリアミド）
ダイアフラム	EPDM（エチレンプロピレンゴム）

### 電気仕様

電圧	DC12, 24V 許容電圧変動範囲 +10%,-5%
消費電力	5W
定格	連続
コイル絶縁等級	F種
接続方法	DIN46340
IP保護等級	IP40

### 弁部の仕様・オプション

応答時間	~20ms
内容積	75 $\mu$ ℓ
オプション仕様	<ul style="list-style-type: none"> <li>・マウンティング用プレート（ボディ、コイル間 取付：ステンレススチール）</li> <li>- 単体 882 11 001 - 4連式 882 11 004</li> <li>- 2連式 882 11 002 - 5連式 882 11 005</li> <li>- 3連式 882 11 003</li> </ul>



### 温度

- 周囲温度 5°C~40°C
- 流体温度 0°C~40°C

### CEマーキング:

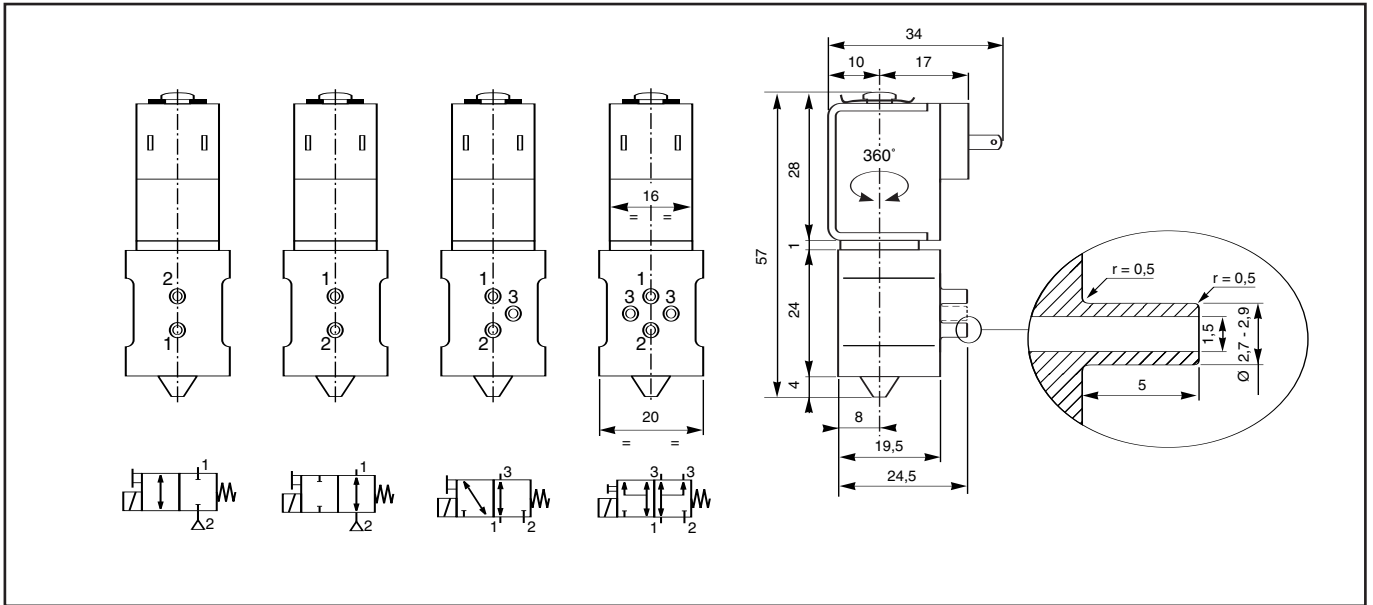
該当するCEマーキングの各指令に適合します。

### 仕様

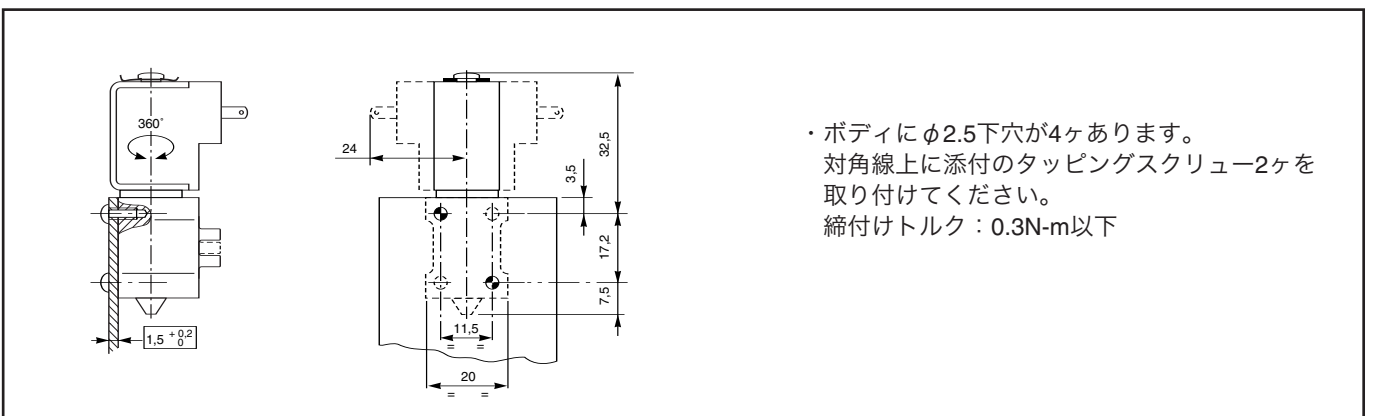


配管仕様	オリフィス径 (mm)	Cv値	最高作動圧力差 (MPa)	形式番号				定格電流 (W)	質量 (g)
				リアマウンティング		プレートマウンティング			
2方向常時閉形									
チューブ接続	1.5	0.06	0.2	110 00 006		110 00 010		5	46
2方向常時開形									
チューブ接続	1.5	0.06	0.2	110 00 005		110 00 009		5	46
3方向ユニバーサル形									
チューブ接続	1.5	0.06	0.2	3配管	4配管	3配管	4配管	5	46
チューブ接続	1.5	0.06	0.2	110 00 007	110 00 008	110 00 011	110 00 012	5	46

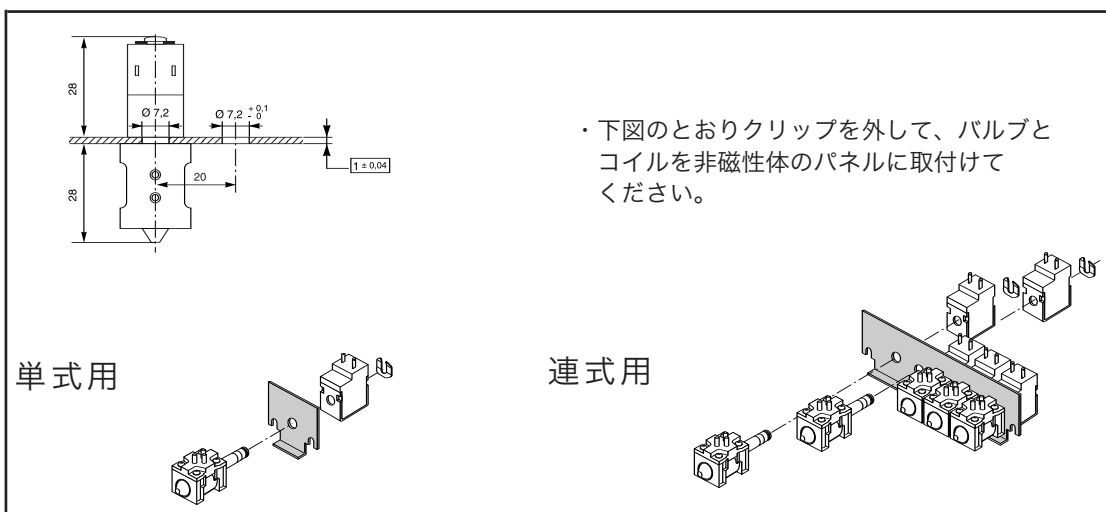
バルブ寸法図：(mm)



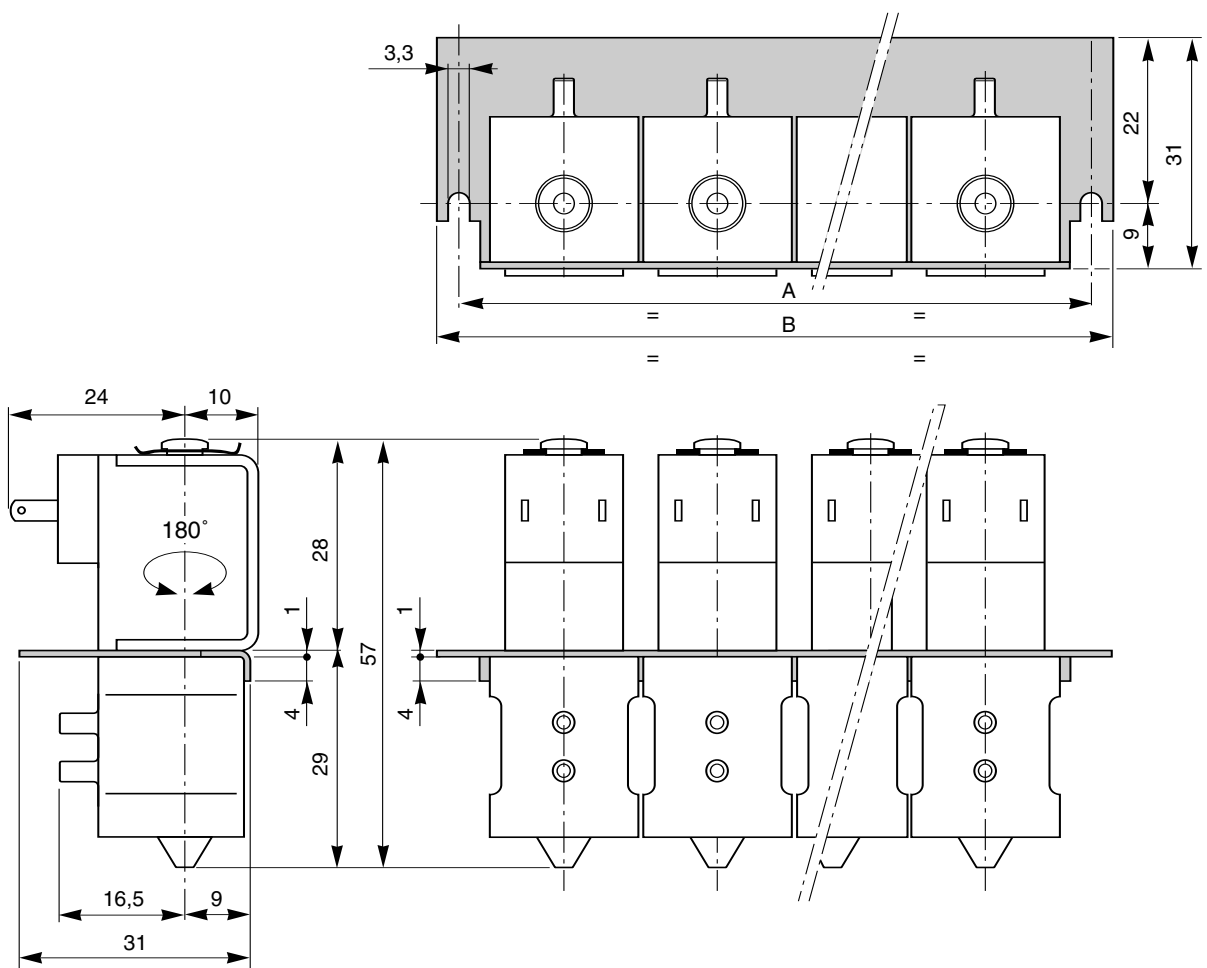
リアマウンティング寸法図：(mm)



プレートマウンティング寸法図：(mm)



プレート寸法図：(mm)



ソレノイド数	プレート形式番号	A	B	質量 (g)
1	882 11 001	31	40	10
2	882 11 002	51	60	15
3	882 11 003	72	80	20
4	882 11 004	92	100	25
5	882 11 005	113	121	30

質量にバルブ本体は含まれません。