

特長

- ・超小形(幅10mm)、低消費電力の空気・不活性ガス用電磁弁
- ・コンパクトなマニホールドデザインにより省スペース化が可能
- ・LEDインジケータ標準装備 (コネクタタイプ)
- ・ダイオードによりサージ防止保護 (コネクタタイプ)
- ・手動操作器標準装備
- ・コイルの温度上昇を避け、バッテリー寿命を延ばすマグネラッチ構造も用意

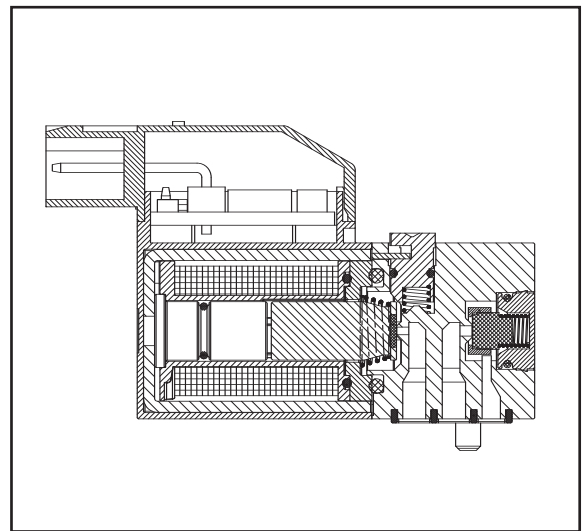
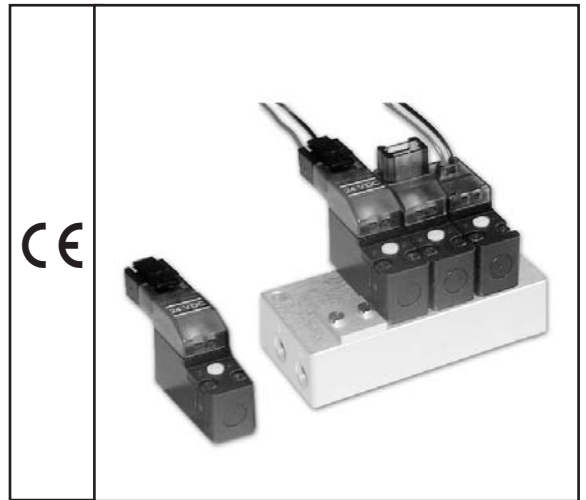
材質

ボディ	PA(ポリアミド)
ディスク	NBR(ブナー-N)
内部パーツ	ステンレススチール、アルミニウム、合成樹脂

FPM(フッ素ゴム)ダイアフラムについてはお問い合わせください。

電気仕様

電圧	DC5,12,24V 許容電圧変動範囲 +10%,-15%
消費電力	1~1.3W
定格	連続
コイル絶縁等級	F種
接続方法	コネクタ (LEDインジケータ + ダイオード)、 リード線
IP保護等級	IP40(DINコネクタ使用時)



周囲温度・流体温度

5°C~50°C

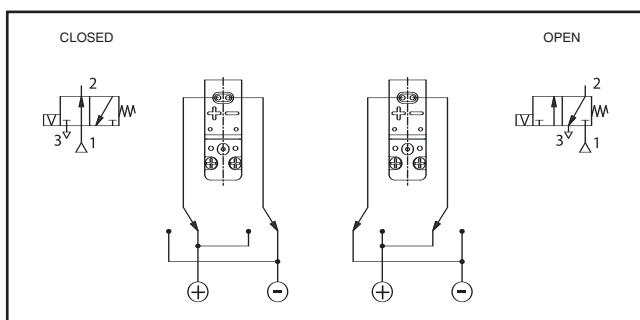
CEマーキング:

該当するCEマーキングの各指令に適合します。

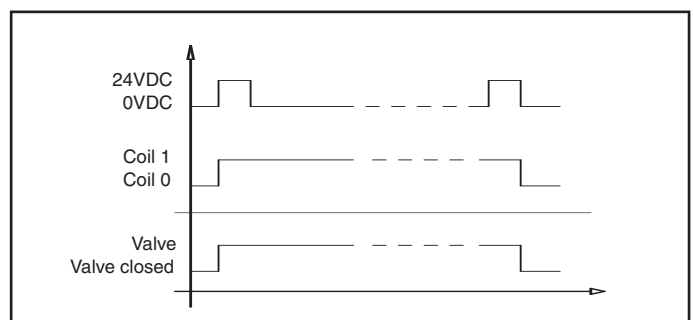
弁部の仕様・オプション

応答時間	10ms
オプション仕様	<ul style="list-style-type: none"> ・マニホールド用サブベース - 単式 353 00 101 - 2連式 353 00 102 - 3連式 353 00 103 - 4連式 353 00 104 - 5連式 353 00 105 - 6連式 353 00 106 - 7連式 353 00 107 - 8連式 353 00 108 - 9連式 353 00 109 - 10連式 353 00 110

マグネラッチタイプ配線図



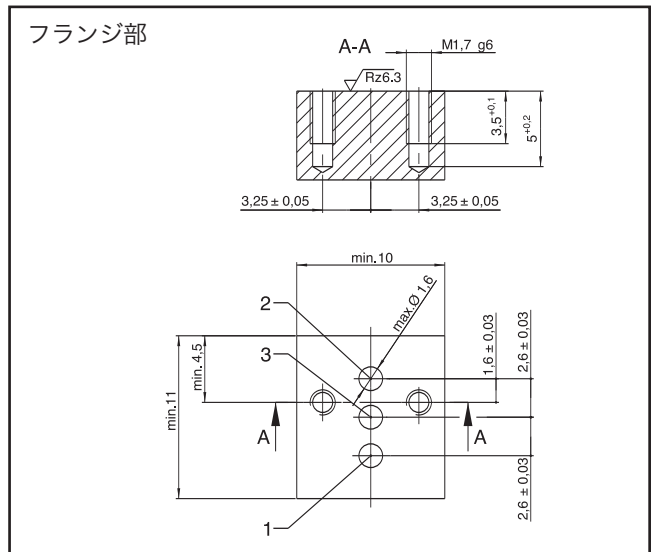
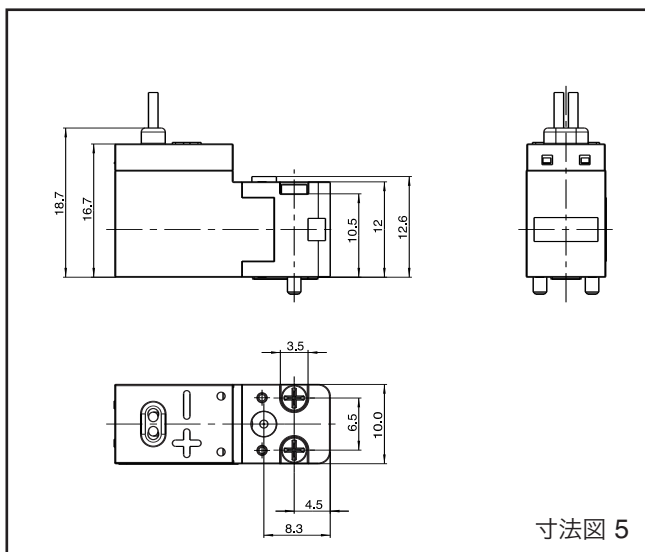
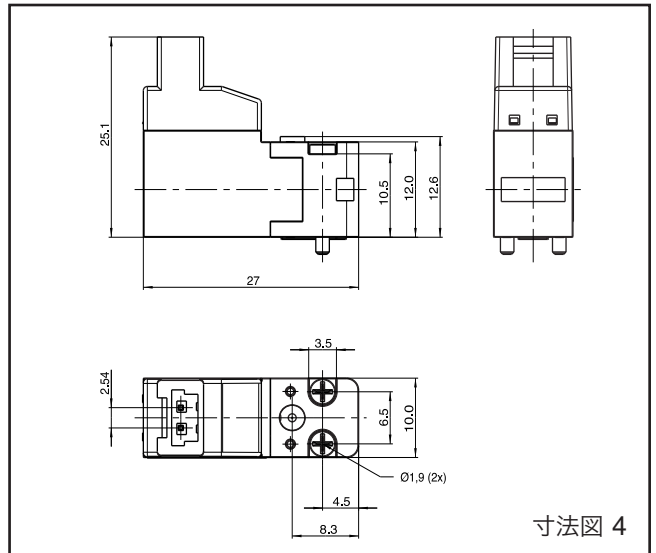
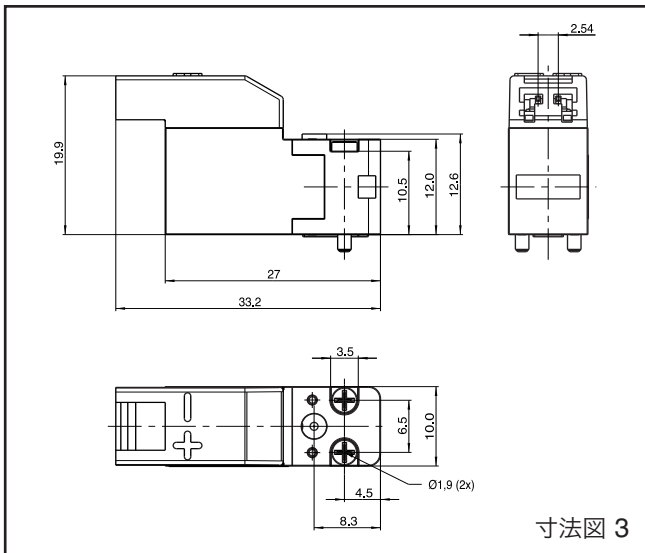
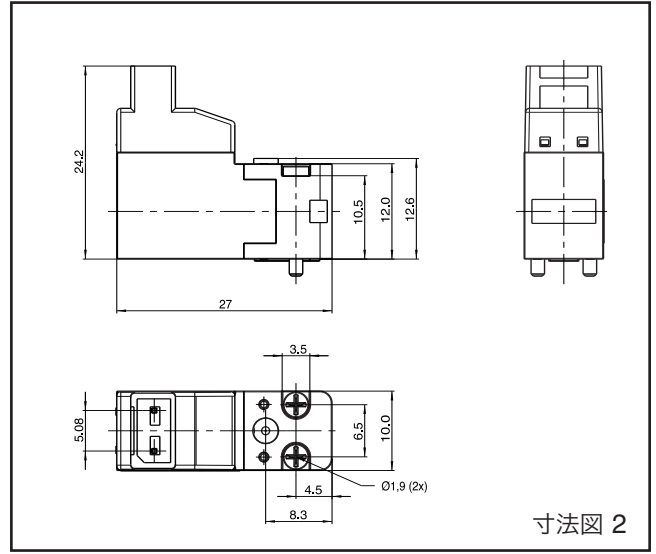
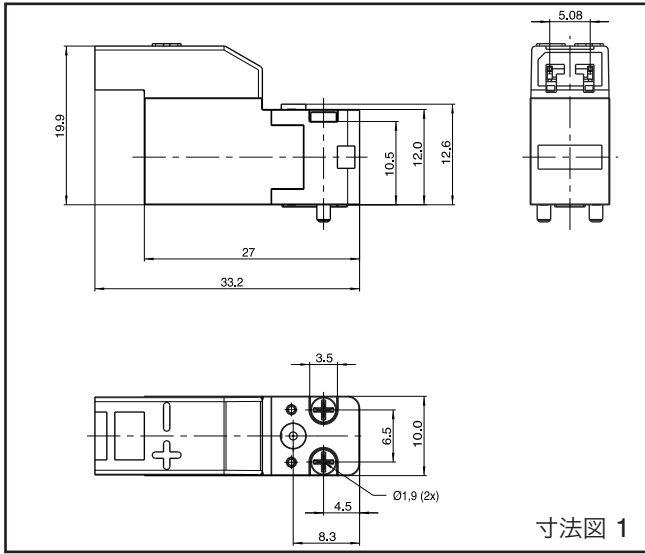
マグネラッチタイプ作動図



仕様

配管仕様	オリフィス径 (mm)		Cv値	最低作動圧力差 (MPa)	最高作動圧力差 (MPa)	形式番号	消費電力 (W)	接続タイプ	質量 (g)	外径寸法図	
	1 → 2	2 → 3									
3方向常時閉形											
マニホールド	0.5	0.7	0.008	0	0.80	188 01 003	1.3	1	9.5	1	
						188 01 076		2		2	
						188 01 074		3		3	
						188 01 078		4		4	
						188 01 072		5		5	
	0.8	0.8	0.010		0.40	188 01 081	1.3	1		1	
						188 01 082		2		2	
						188 01 083		3		3	
						188 01 084		4		4	
						188 01 085		5		5	
	1.0	1.0	0.012		0.25	188 01 086	1.3	1		1	
						188 01 087		2		2	
						188 01 088		3		3	
						188 01 089		4		4	
						188 01 090		5		5	
3方向常時開形											
マニホールド	0.5	0.7	0.008	0	0.60	188 01 063	1.3	1	9.5	1	
						188 01 077		2		2	
						188 01 075		3		3	
						188 01 079		4		4	
						188 01 073		5		5	
	0.8	0.8	0.010		0.30	188 01 091	1.3	1		1	
						188 01 092		2		2	
						188 01 093		3		3	
						188 01 094		4		4	
						188 01 095		5		5	
	1.0	1.0	0.012		0.15	188 01 096	1.3	1		1	
						188 01 097		2		2	
						188 01 098		3		3	
						188 01 099		4		4	
						188 01 100		5		5	
3方向マグネラッチタイプ											
マニホールド	0.5	0.7	0.008	0	0.60	188 01 101	1.3	1	9.5	1	
						188 01 102		2		2	
						188 01 103		3		3	
						188 01 104		4		4	
						188 01 105		5		5	
	0.8	0.8	0.010		0.30	188 01 106		1.3		1	1
						188 01 107				2	2
						188 01 108				3	3
						188 01 109				4	4
						188 01 110				5	5
	1.0	1.0	0.012		0.15	188 01 111		1.3		1	1
						188 01 112				2	2
						188 01 113				3	3
						188 01 114				4	4
						188 01 115				5	5
接続タイプ 1 ~ 4 : LEDインジケータ、ダイオード保護付 タイプ 1 = 水平型、幅 5.08mm タイプ 2 = 垂直型、幅 5.08mm タイプ 3 = 水平型、幅 2.54mm タイプ 4 = 垂直型、幅 2.54mm タイプ 5 = リード線、長さ0.5m											

バルブ寸法図：(mm)



マニホールド用サブベース寸法図：(mm)

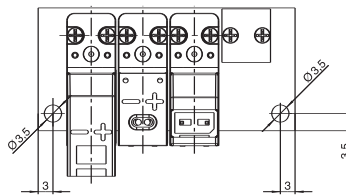
寸法図にはバルブも含まれていますがバルブは別売りとなります。

単式

バルブ	サブベースコード	質量 (g)
単式	353 00 101	24

連式

バルブ	サブベースコード	L1	L2	質量 (g)
2連式	353 00 102	33.5	27.5	59
3連式	353 00 103	44	38	90
4連式	353 00 104	54.5	48.5	121
5連式	353 00 105	65	59	152
6連式	353 00 106	75.5	69.5	183
7連式	353 00 107	86	80	212
8連式	353 00 108	96.5	90.5	241
9連式	353 00 109	107	101	272
10連式	353 00 110	117.5	111.5	303



コネクタは別売です。下記コードで必要数量をご注文ください。

- タイプ1、2用コネクタ (リード線2本)
- 0.5m code: 881 18 801
 - 1.5m code: 881 18 802
 - 3.0m code: 881 18 803
- タイプ3、4用コネクタ (リード線2本)
- 0.5m code: 881 18 806
 - 1.5m code: 881 18 807
 - 3.0m code: 881 18 808

