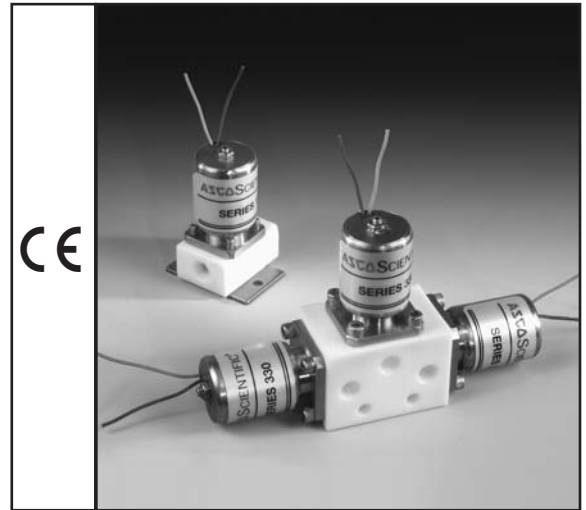


### 特長

- 流体接触部を全てTFE材で構成し耐食性を向上
- PTFEダイアフラムによりソレノイド部を流体から完全に隔離、電磁部を流体から保護
- 単体バルブ(190シリーズ)と、2~4連式マニホールドバルブ(330シリーズ)を用意

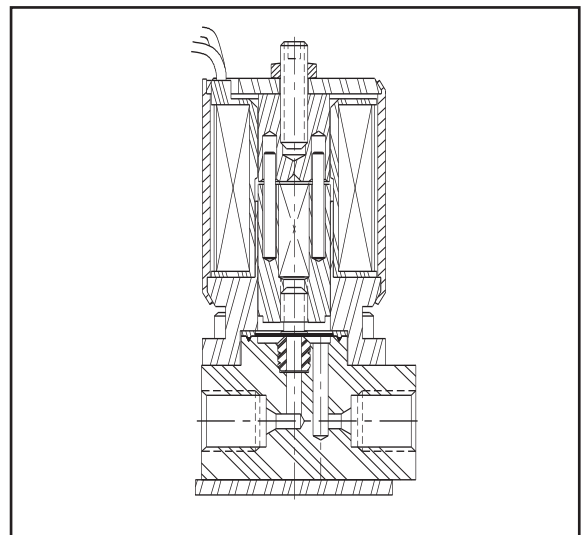


### 材質（流体接触部品）

ボディ	PTFE (四フッ化エチレン樹脂)
シート	PCTFE (三フッ化塩化エチレン樹脂)
ダイアフラム	PTFE (四フッ化エチレン樹脂)

### 電気仕様

電圧	12, 24VDC 許容電圧変動範囲 +10%,-5%
消費電力	2.9~3.8W
定格	連続
最高コイル絶縁耐久温度	180°C (H種)
リード線	テフロン被覆リード線



### 弁部の仕様・オプション

応答時間	・ 2.0W (定格電圧で) ~5ms
内容積	ポート1→シート=20 $\mu$ l(ポート含まず) ポート2→シート=52 $\mu$ l(ポート含まず)
オプション仕様	・ 単体バルブまたは2、3、4連式マニホールド
真空度	98 kPa

周囲温度・流体温度:  
0°C~25°C 連続通電

CEマーキング:  
該当するCEマーキングの各指令に適合します。

この他さまざまな仕様がお選びいただけます。

各種電圧、材質をはじめ、さまざまな仕様を取り揃えております。  
また、特殊仕様のご要望に合わせたお客様仕様製品のご提案もおこなっています。  
詳細につきましては、最寄りの当社営業所までお問い合わせください。

### 仕様

配管仕様	オリフィス径 (mm)	Cv値	最高作動圧力差 (MPa)	ソレノイド数	形式番号	定格電力 (W) (20°Cにて)	質量 (g)
2方向常時閉形							
1/4-28UNFフラットボトム	1.57	0.03	0.2	1	1902××S30	2.9(DC12V),3.8(DC24V)	57
				2	3302××S302		117
				3	3302××S303		183
				4	3302××S304		276
"×": 形式番号表示の電圧が入ります。 ACについてはお問い合わせください。							

### 形式番号表示内容とオプション説明

3302	xx	S30	2	J
ベース形式番号1	電圧 12 (DC12V) 24 (DC24V)	ベース形式番号2	ソレノイド (バルブ) の数 2 3 4 (190シリーズの場合は不要)	ベース形式番号3 圧力単位 kPa (bar)

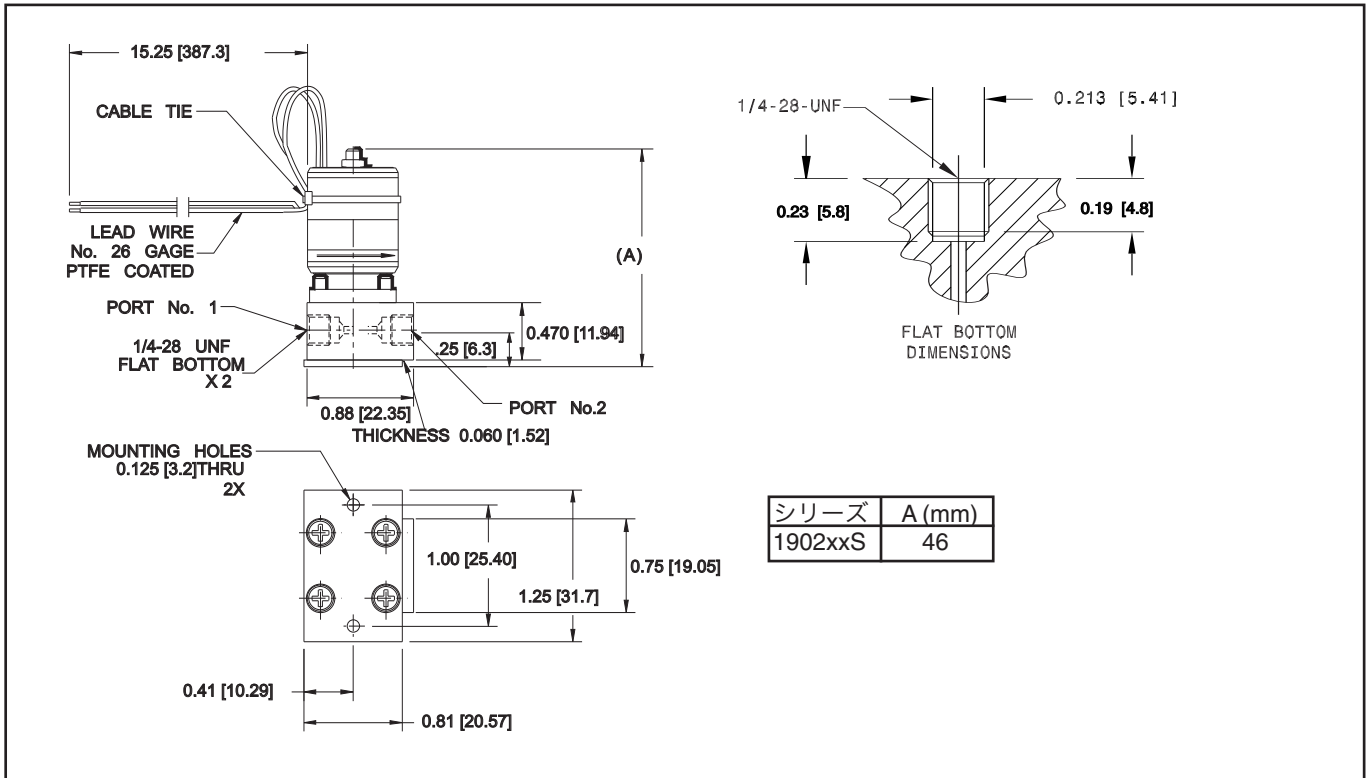
### 製品選定方法

- 基本となる形式番号をお選びください。
- 形式番号の5桁目と6桁目には電圧を入れてください。
- ソレノイドの数を追加してください。(330シリーズのみ)

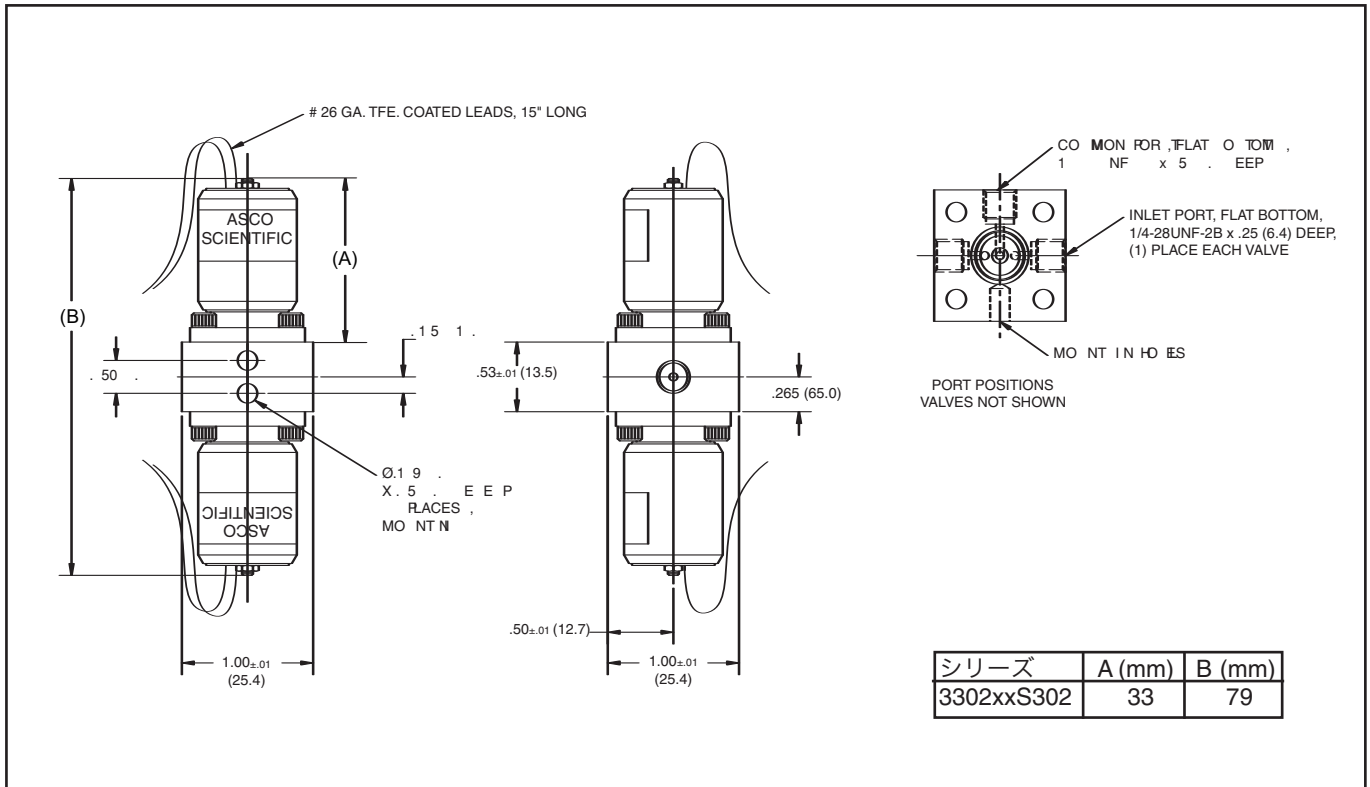
### 例)

190212S30 = 2方向常時閉形 1/4 - 28 UNFフラットボトム配管接続、DC12V  
 330224S303 = 2方向常時閉形3連式マニホールドマウント 1/4 - 28 UNFフラットボトム配管接続、DC24V

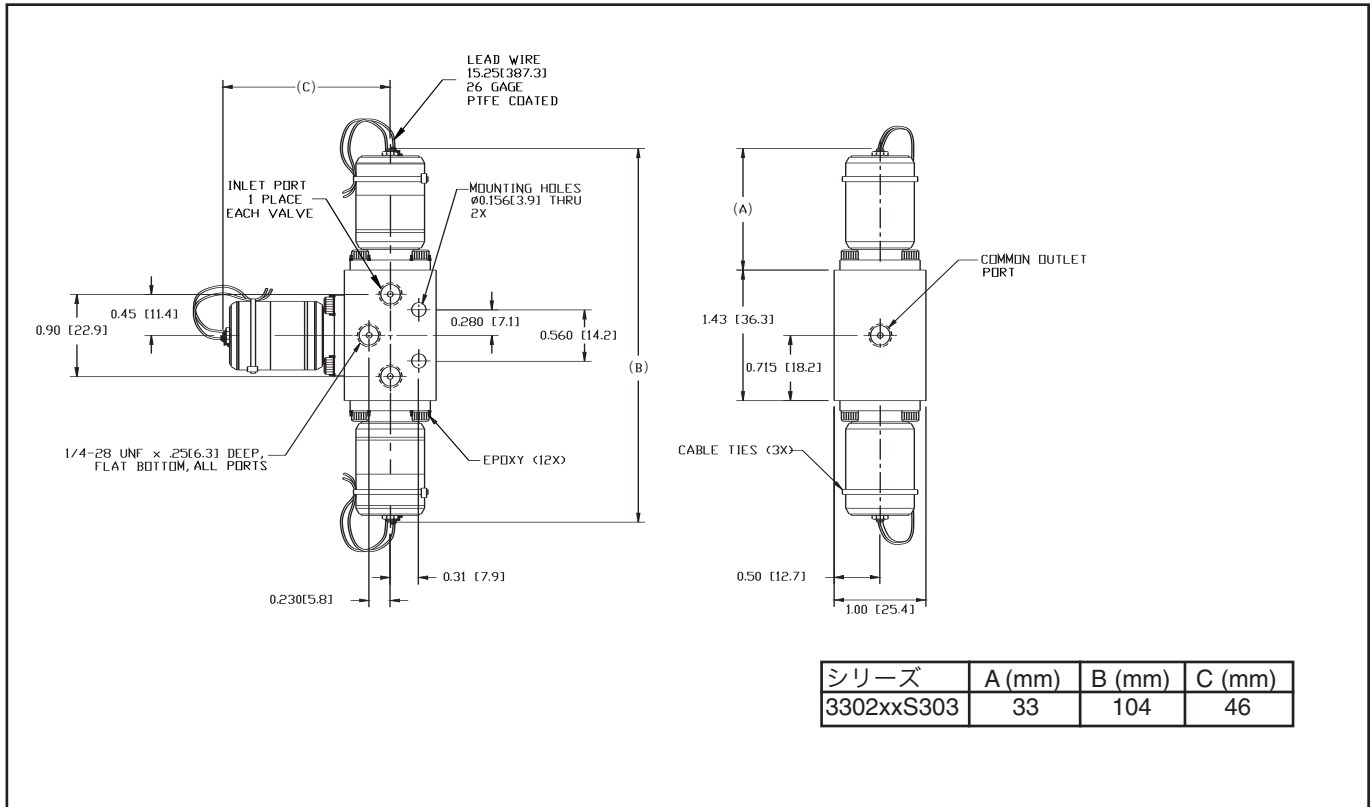
190シリーズ寸法図：(インチ [mm])



330シリーズ2連式マニホールド寸法図：(インチ [mm])



330シリーズ3連式マニホールド寸法図：（インチ [mm]）



330シリーズ4連式マニホールド寸法図：（インチ [mm]）

