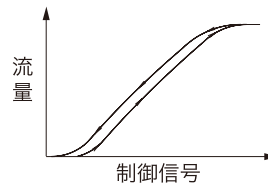


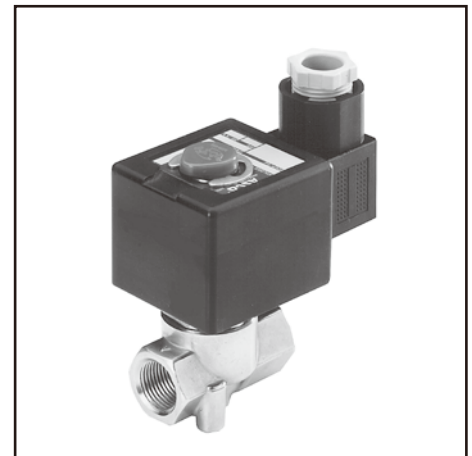
特長

- ・ 制御信号に比例した流量制御
- ・ 最低作動圧力差は必要なし
- ・ バルブの取付け姿勢：任意



一般仕様
作動圧力差
最高粘度

製品仕様参照
21 mm²/s



流体	流体温度範囲 (1)	シール材
空気、不活性ガス、水、油	-10 ~ +90°C	フッ素ゴム(FPM)

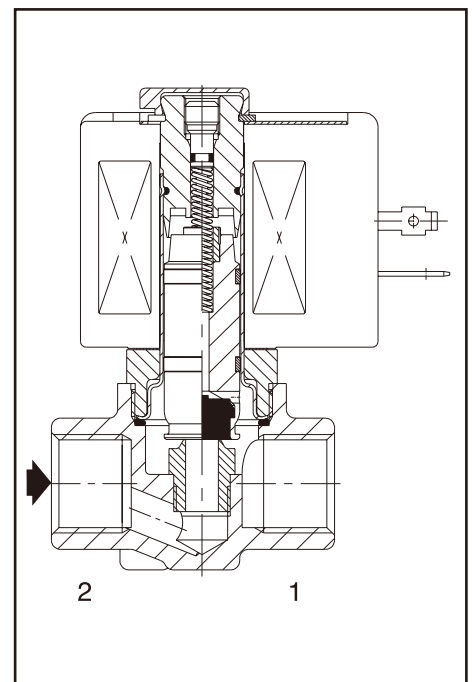
主要部材質	プラスボディ	ステンレスボディ
ボディ	プラス	ステンレス(AISI303)
コアチューブ	ステンレス	ステンレス
コア、プラグナット	ステンレス	ステンレス
スプリング	ステンレス	ステンレス
ライダリング	フッ素樹脂 (PTFE)	フッ素樹脂 (PTFE)
シート	プラス	ステンレス
シール	フッ素ゴム(FPM)	フッ素ゴム(FPM)
ディスク	フッ素ゴム(FPM)	フッ素ゴム(FPM)
ブレードカーピース	プラス	ステンレス
コイル絶縁等級	F種	F種
配線接続方式	DIN端子箱付	DIN端子箱付
コネクタ仕様	ISO 4400	ISO 4400

電気特性

標準電圧(2) DC (=) 24V

コイル型式	作動電流	定格電力 (温時/ 冷時)	周囲温度(1)	IP 保護等級
	(mA)	(W)	(°C)	
CMXX-F	100 ~ 500	11 / 8	-10 ~ +75	IP65

- 制御電圧方式
- ・ 0 - 24 V DC
 - ・ 24 V DC パルス幅変調 (300 Hz)
- 流量制御特性 (3)
- ヒステリシス <5%; 再現性 <3%; 感度 <2%



製品仕様

配管 口径	ナット 径 (mm)	流量特性		作動圧力差 (MPa)				型式番号		
		Kv	Cv	最低	最高			空気/ ガス用	水/ 軽油用	
					真空(4)	空気/ ガス	水			軽油
Rp/Gネジ プラスボディ、FPMシール・ディスク										
3/8	3.2	0.24	0.27	0	0.1	0.4	0.4	0.4	SC E202A023 V	SC E202A073 V
	4.0	0.42	0.48	0	0.1	0.25	0.25	0.25	SC E202A024 V	SC E202A074 V
	5.6	0.72	0.83	0	0.1	0.14	0.14	0.14	SC E202A026 V	SC E202A076 V
	7.1	0.90	1.04	0	0.1	0.1	0.1	0.1	SC E202A027 V	SC E202A077 V
NPTネジ ステンレスボディ、FPMシール・ディスク										
3/8	3.2	0.24	0.27	0	0.1	0.4	0.4	0.4	SC B202A033 V	SC B202A083 V
	4.0	0.42	0.48	0	0.1	0.25	0.25	0.25	SC B202A034 V	SC B202A084 V
	5.6	0.72	0.83	0	0.1	0.14	0.14	0.14	SC B202A036 V	SC B202A086 V
	7.1	0.90	1.04	0	0.1	0.1	0.1	0.1	SC B202A037 V	SC B202A087 V

(1) 流体が凍結を生じた場合、損傷を生じることがあります。
 (2) 他電圧については、お問い合わせください。
 (3) 作動圧力差一定で、24V DC、PWM (300 Hz) 条件下での最大値です。
 (4) 真空使用範囲: 8×10³Pa・abs~大気圧(低真空)

オプション

- エチレンプロピレンゴム (EPDM), クロロブレンゴム (CR), フッ素樹脂 (PTFE) のシール・ディスクも可能です。
ニトリルゴム (NBR) のシール・ディスクはお問い合わせください。

- 取付ブラケット

- 制御ユニット: (型式番号: **E908A001**、17頁参照)

特長:

- 制御信号: アナログ: 0 ~ 10 V DC, 0 ~ 20 mA, 4 ~ 20 mA
- 制御信号によりコイル電流 (= 流量) を制御
- 制御信号が最大値の 2% 未満になるとコイル電流を 0 (ゼロ) にするスイッチオフ機能
- ランプ時間を調整できる機能
- パルス幅変調 (PWM) の周波数は可変
- コイル抵抗値や供給電圧の変動に影響されない出力電流
- ISO 4400 / IP 65 対応端子箱付ケース

取付け

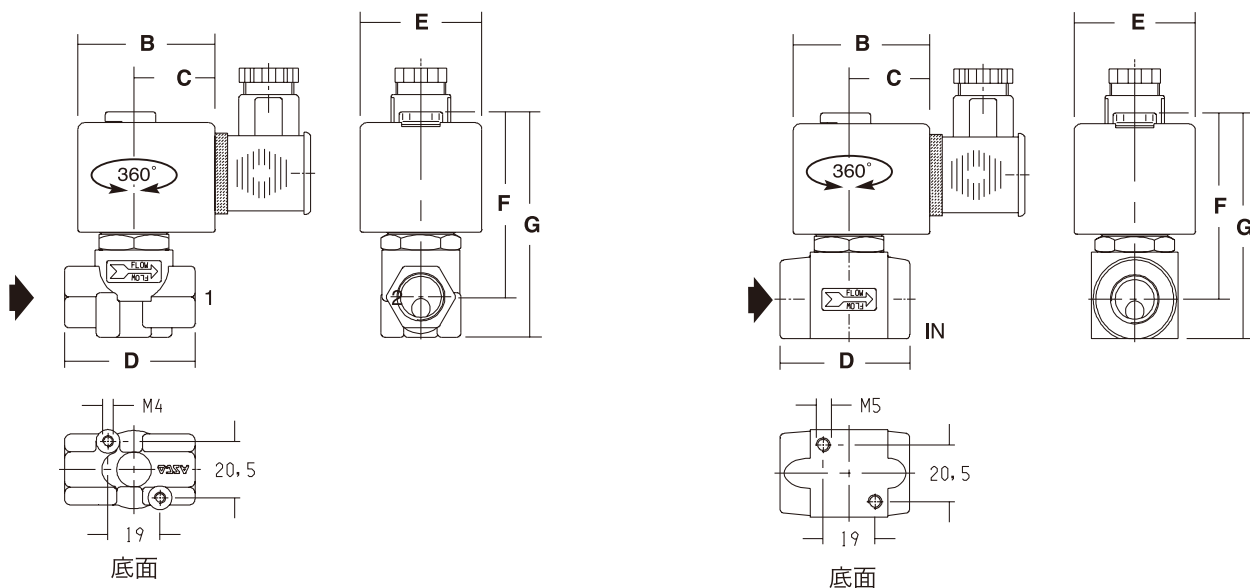
- バルブの取付け姿勢: 任意
- ボディに取付け穴が 2 カ所あります。
- 標準ネジ: プラスボディ… Rp/Gネジ、ステンレスボディ… NPTネジ
- 他の配管仕様についてはご相談ください。
- 取扱説明書は製品に添付
- コイル単体の交換可能

寸法 (mm), 質量 (kg)



プラスボディ

ステンレスボディ



型式番号 202A(3/8)	B	C	D	E	F	G	質量 (1)
プラスボディ	50	30	48	45	68	82	0.5
ステンレスボディ	50	30	51	45	68	81	0.7

(1) コイルと端子箱の質量を含む。