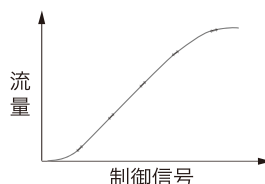


### 特長

- ・ 非常にヒステリシスの低い小形比例制御電磁弁
- ・ 制御信号に比例した流量制御
- ・ 真空使用に適合
- ・ 長寿命
- ・ 最低作動圧力差は必要なし
- ・ バルブの取付け姿勢：任意



### 一般仕様

作動圧力差 製品仕様参照

流体	流体温度範囲	シール材
空気、不活性ガス	0 ~ +50°C	フッ素ゴム (FPM)

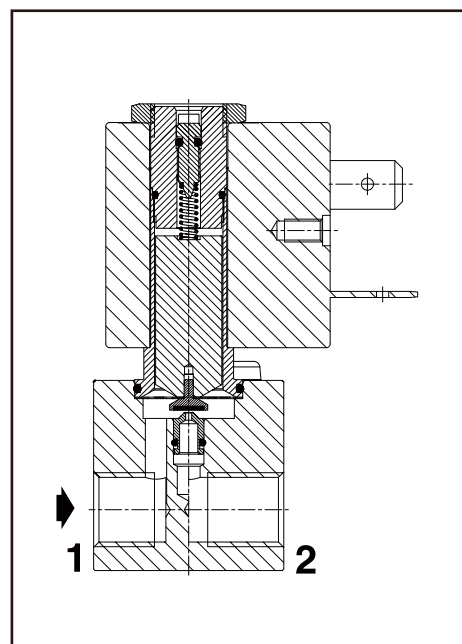
### 主要部材質

ボディ	プラスまたは PVDF (ポリフッ化ビニリデン)
コアチューブ	プラス
コア、プラグナット	ステンレス
スプリング	ステンレス
シート	プラス
シール	フッ素ゴム (FPM)
コイル絶縁等級	F 種
配線接続方式	小形 DIN 端子箱付 (DIN 43650 / ISO 4400)

### 電気特性

標準電圧 (1) DC (=) 12V, 24V

コイル型式	最大作動電流 (mA)		定格電力 (W)	周囲温度 (°C)	IP 保護等級	タイプ (2)
	12V	24V				
SC	85	40	1	0 ~ +50	IP65	A
	340	170	4			B
	400	230	5			C
	760	380	9			



制御電圧方式 (3) ・ 0 - 12 V DC、0 - 24 V DC  
 ・ 12 V、24 V DC パルス幅変調 (1,000 Hz)

流量制御特性 (4) ヒステリシス < 3%; 再現性 < 1%; 感度 < 1%

### 製品仕様

配管口径	リフ径 (mm)	流量特性		定格電力 (W)	作動圧力差 (MPa)			型式番号
		Kv (m³/h)	Cv		最低	最高		
						真空(5) =	空気 / ガス =	
プラスボディ、FPMシール・ディスク								
M5	0.1	0.0003	0.0003	1	0	0.1	1.0	SC G202A500
	0.8	0.018	0.020	5	0	0.1	1.0	SC G202A510
G 1/8	1.2	0.041	0.047	5	0	0.1	1.0	SC G202A511
	1.6	0.071	0.082	5	0	0.1	0.8	SC G202A512
	2.0	0.096	0.11	9	0	0.1	0.6	SC G202A513
PVDF ボディ、FPMシール・ディスク								
M5	0.2	0.0012	0.0013	1	0	0.1	1.0	SC G202A501
	0.4	0.0048	0.0055	4	0	0.1	1.0	SC G202A502
	0.6	0.0096	0.011	4	0	0.1	1.0	SC G202A503
	0.8	0.018	0.020	4	0	0.1	1.0	SC G202A504

(1) 他電圧については、お問い合わせください。  
 (2) 8 頁の寸法図をご覧ください。  
 (3) 制御ユニットについては 17 頁をご参照ください。  
 (4) 12V DC、24V DC、PWM (1,000 Hz) 条件下での値です。  
 (5) 真空使用範囲: 1×10⁴Pa・abs~大気圧 (低真空)

### オプション

- ステンレスボディ製品はお問い合わせください。
- 制御ユニット：(型式番号：E908A001、E908A003、E908A004、17頁参照)  
外部センサ使用でクローズトループに対応可能な製品もございます。お問い合わせください。  
パルス幅変調 1000Hz に対応した製品もございます。お問い合わせください。

#### 特長：

- 制御信号：アナログ：0～10 V DC, 0～20 mA, 4～20 mA
- 制御信号によりコイル電流 (= 流量) を制御
- 制御信号が最大値の2%未満になるとコイル電流を0 (ゼロ) にするスイッチオフ機能
- ランプ時間を調整できる機能
- パルス幅変調 (PWM) の周波数は可変
- コイル抵抗値や供給電圧の変動に影響されない出力電流

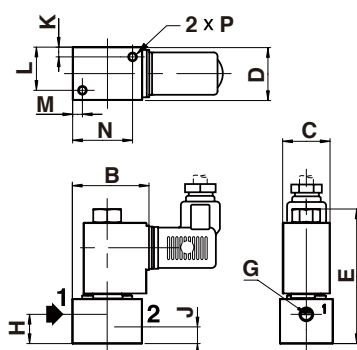
### 取付け

- バルブの取付け姿勢：任意
- 他の配管仕様についてはご相談ください。
- コイル単体の交換可能

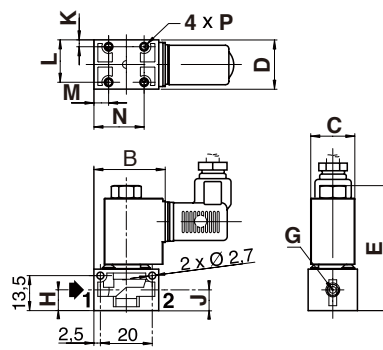
### 寸法 (mm), 質量 (kg)



#### タイプ A

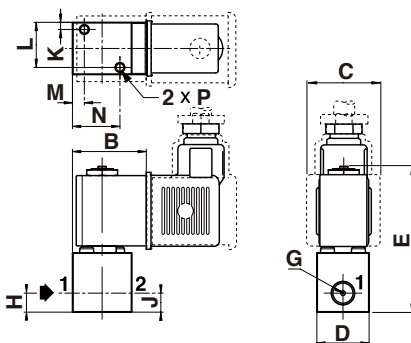


外形寸法図 1 (A500)



外形寸法図 2 (A501 / A502 / A503 / A504)

#### タイプ B



外形寸法図 3 (A510 / A511 / A512 / A513)

#### タイプ C



タイプ	型式番号	B	C	D	E	G	H	J	K	L	M	N	P	(C)	質量 (1)
A	SC G202A500	27.5	17	19	48.2	M5	10.5	6	3.5	15.5	3.5	21.5	M3	1	0.100
	SC G202A501	27.5	17	19	48.2	M5	8	8	2.65	16.35	5.65	19.35	φ2.6	2	0.060
	SC G202A502														
	SC G202A503														
SC G202A504															
B	SC G202A510	31.1	23	22	60.4	G1/8	8	8	3	19	5	20	M4	3	0.200
	SC G202A511														
C	SC G202A512	38	30	22	60.4	G1/8	8	8	3	19	5	20	M4	3	0.200
	SC G202A513														

(C) 外形寸法図番号 (1) コイル、端子箱の質量を含む。