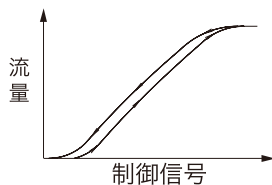


### 特長

- 水や他の非腐食性液体など各種液体用の2方向比例制御電磁弁 (オープンループ制御用)
- このバルブは圧力サージを最小限にするよう特別に設計されているので、ウォーターハンマを防止し、弁閉時のノイズを低減することが可能



### 一般仕様

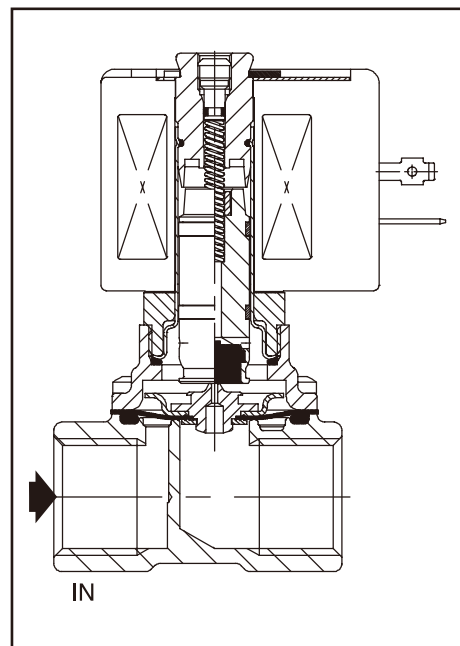
作動圧力差 0.03 ~ 1.0 MPa  
最高粘度 40 mm<sup>2</sup>/s



流体	流体温度範囲 (1)	シール材
水、油 (液体用)	-10 ~ +90°C	ニトリルゴム (NBR)

### 主要部材質

ボディ	プラス
コアチューブ	ステンレス
コア、プラグナット	ステンレス
スプリング	ステンレス
ライダリング	フッ素樹脂 (PTFE)
シール、ダイヤフラム	ニトリルゴム (NBR)
ディスク	ニトリルゴム (NBR)
プレーカーピース	プラス
コイル絶縁等級	F種
配線接続方式	DIN端子箱付
コネクタ仕様	ISO 4400



### 電気特性

標準電圧 (2) DC (=) 24V

コイル型式	作動電流	定格電力 (温時/ 冷時)	周囲温度(1)	IP保護等級
	(mA)	(W)	(°C)	
CMXX-F	100 ~ 500	11 / 8	-20 ~ +75	IP65

- 制御電圧方式
- 0 - 24 V DC
  - 24 V DC パルス幅変動 (300 Hz)
- 流量制御特性 (3) ヒステリシス <7.5%; 再現性 <3%; 感度 <2%

### 製品仕様

配管 口径	ナフィス 径	流量特性		作動圧力差 (MPa)			コイル型式	型式番号
				最低	最高			
		Kv	Cv		水	軽油		
(G)	(mm)	(m <sup>3</sup> /h)			=	=	=	
3/8	12.5	2.1	2.4	0.03	1.0	1.0	CMXX-F	SC G203B001
1/2	12.5	2.1	2.4	0.03	1.0	1.0	CMXX-F	SC G203B002

(1) 流体が凍結を生じた場合、損傷を生じることがあります。  
(2) 他電圧については、お問い合わせください。  
(3) 作動圧力差一定で、24V DC、PWM (300 Hz) 条件下での最大値です。

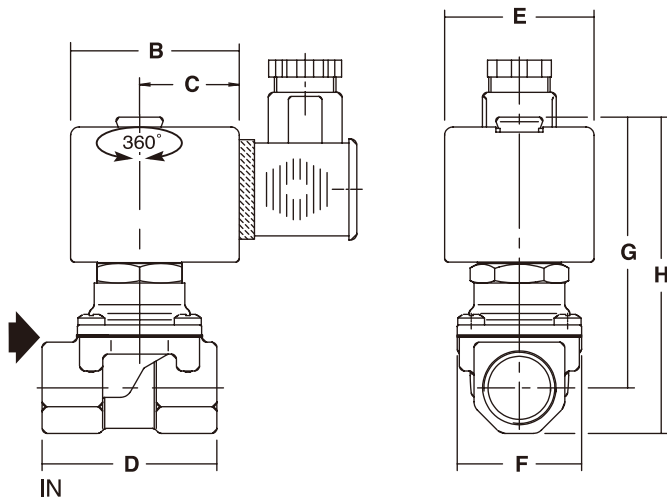
### オプション

- フッ素ゴム (FPM) のシール材も可能です。  
エチレンプロピレンゴム (EPDM), クロロプレンゴム (CR) のシール材はお問い合わせください。
- 取付ブラケット
- 制御ユニット: (型式番号: **E908A001**、17頁参照)  
特長:
  - 制御信号: アナログ: 0 ~ 10 V DC, 0 ~ 20 mA, 4 ~ 20 mA
  - 制御信号によりコイル電流 (= 流量) を制御
  - 制御信号が最大値の 2% 未満になるとコイル電流を 0 (ゼロ) にするスイッチオフ機能
  - ランプ時間を調整できる機能
  - パルス幅変調 (PWM) の周波数は可変
  - コイル抵抗値や供給電圧の変動に影響されない出力電流
  - ISO 4400 / IP 65 対応端子箱付ケース

### 取付け

- バルブの取付け姿勢は任意ですが、垂直上向きが最適です。
- 標準ネジは Gネジです。(ISO 228/1)
- 他の配管仕様についてはご相談ください。
- 取扱説明書は製品に添付
- コイル単体の交換可能

### 寸法 (mm), 質量 (kg)



型式番号	B	C	D	E	F	G	H	質量(1)
SC G203B001	50	30	52	45	37	80	94	0.7
SC G203B002	50	30	52	45	37	80	94	0.6

(1) コイルと端子箱の質量含む。