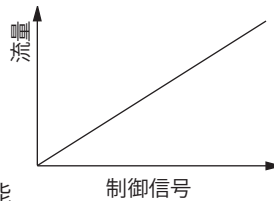


特徴

- ・制御信号に比例した流量制御
- ・外部センサ使用でフィードバック制御が可能
- ・バルブの開閉状態を確認できるLED表示器付き
- ・フェールセーフ作動の選択が可能
- ・2方向ピストンバルブ (290シリーズ) 常時閉 (NC)、ディスク下加圧タイプ、オペレータ径63-125mmで供給可能



一般仕様

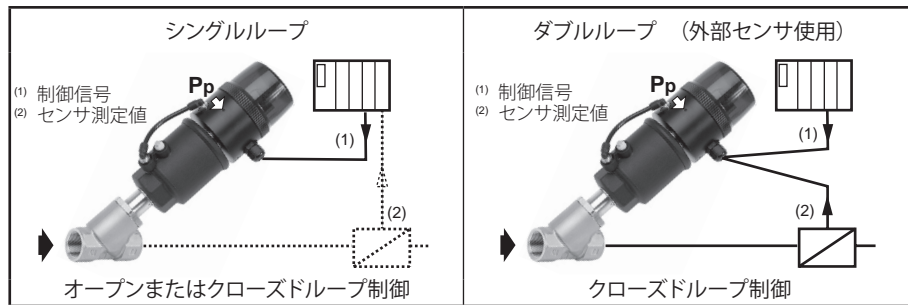
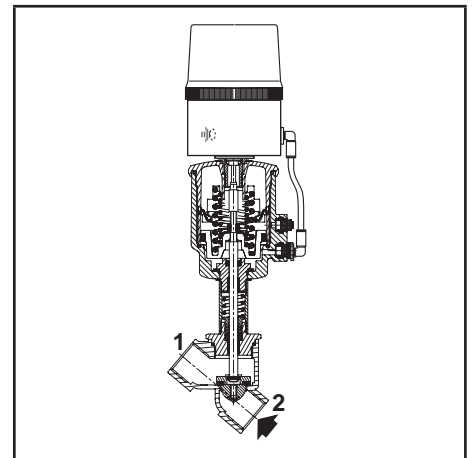
流体	空気、非腐食性ガス、水、油、腐食性流体 (ステンレスボディ)
作動圧力差	ベースとなるピストンバルブのカタログをご参照ください。(ピストンバルブ 290シリーズ)
流体温度範囲	-10°C ~ +180°C
周囲温度範囲	0°C ~ +50°C
最高粘度	600 mm ² /s
パイロット流体	計装エア
パイロット圧力範囲	0.25 / 0.4 ~ 0.8 MPa
パイロット流体温度範囲	0°C ~ +50°C

電気仕様

制御信号出力	ON/OFF、24V PNP / 最大500mA
フィードバック信号	0-10V、4-20mA
制御信号	0-10V、4-20mA
標準供給電圧	24V DC ± 10%、最大リップル10%
最大電力	7.6W (制御信号到達後は3.6W)
配線接続方式	ケーブルグランド (ケーブル径Ø5-10mm) タイプ、またはM12タイプを選択可
IP保護等級	IP66
電磁適合性	EMC 2004/108/EC
比例制御特性	ヒステリシス < 2% ; 感度 < 2% ; 再現性 < 1%

構造・材質

バルブ構造・材質	ベースとなるピストンバルブのカタログをご参照ください。
バルブディスク	半球状ディスク
ディスクシール	PTFE
ポジショナボディ	アルマイト処理アルミニウム
カバー	透明ポリアミド



(3) 形式番号表記例

D290A016 PDB76

— ポジショナ・フェールセーフ作動
— ベースピストンバルブ形式 (別冊のピストンバルブカタログをご参照ください。)

(4) 電源供給が遮断された場合、バルブの開度を保持します。

(5) 電源供給が遮断された場合、バルブは閉状態となります。

形式番号別仕様 ベースとなる290シリーズのピストンバルブ形式 (常時閉、ディスク下加圧タイプ) に下表のサフィックスを追加してください。(3)

制御信号	ポジショナ・フェールセーフ作動			
	バルブ保持 (4)		バルブ閉 (5)	
	ケーブルグランド	M12	ケーブルグランド	M12
ポジショナD シングルループ				
0 - 10V DC	PDB76	PDB82	PDB78	PDB84
4 - 20mA	PDB77	PDB83	PDB79	PDB85
ポジショナD ダブルループ				
0 - 10V DC	-	-	PDB80	PDB86
4 - 20mA	-	-	PDB81	PDB87

内容は予告なく変更することがあります。最新の製品仕様につきましては、ご注文時に改めてご確認ください。

ピストンオペレータ - 流量係数

配管口径 (呼び径)	オリフィス径 (mm)	パイロット操作圧 (MPa)		ピストンオペレータ径 (mm)	流量係数	
		最低	最高		Kv (m³/h)	Cv
常時閉 (NC) - ディスク下加圧						
1/2 (15)	15	0.25	0.8	63	4.6	5.3
3/4 (20)	20	0.4	0.8	63	7.1	8.2
1 (25)	25	0.4	0.8	63 / 90	15	17
1 1/4 (32)	32	0.4	0.8	63 / 90	21	24
		0.4	0.8	125	22	25
1 1/2 (40)	40	0.4	0.8	63 / 90	29	33
		0.4	0.8	125	44	51
2 (50)	50	0.4	0.8	63 / 90	40	46
		0.4	0.8	125	66	77
2 1/2 (65)	65	0.4	0.8	90	68	79
		0.4	0.8	125	74	86

オプション

- ベースとなるピストンバルブに半球状のディスクのみの変更も可能です。
ベースとなるピストンバルブ形式にサフィックス記号 PD を追加してください。形式番号表記例: D290A016PD
- 配線接続M12タイプを選定する場合は、必ず以下よりM12用のコネクタを手配してください。

タイプ	ストレート型	ライトアングル型
- スクリューターミナルM12コネクタ:	88100256	88100725
- ケーブルコネクタ 2 m (5ピン):	88100726	88100727
- ケーブルコネクタ 5 m (5ピン):	88100728	88100729
- ケーブルコネクタ 10 m (5ピン):	88100730	88100731
- PC接続ケーブル (RS-232) 2m: 88100732
- 専用のソフトウェアを使用することで、フィードバック制御やパラメータ制御が可能になります。お問い合わせください。
- 酸素仕様、真空用途、他の配管仕様についてはお問い合わせください。

取り付け

- パイロットエアポート G 1/8
- バルブの開閉状態確認と診断機能付きのLED表示器付き (360° 回転可能)

詳細	エラーコード	LED 1	LED 2	LED 3	LED 4
		バルブ開	エラー	電源状態	バルブ閉
停止状態				●	
バルブ開状態		●		●	
バルブ閉状態				●	●
開動作		○		●	
閉動作				●	○
初期状態		○		●	○
手動操作モード				○	
セットポイント > 20.5 mA / 10.25 V	1	●	◎	●	
セットポイント < 3.5 mA	2		◎	●	○
初期状態アウト	3	○	◎	●	○
コンポーネントエラー	4		◎	●	



- LED on
- LED off
- LED 緩点滅
- ◎ LED 速点滅
- LED 1 黄色: バルブ開
- LED 2 赤色: エラー
- LED 3 緑色: 電源 ON
- LED 4 オレンジ色: バルブ閉

配線

配線は現地の法規や規定に従って施行してください。
注意: 作業の際は、電源を切り、ポジションナ^Dに
電圧のかかっていない状態にしてください。

M12コネクタの配線

ピン番号	シングルループ	ダブルループ
1	+24V DC	
2	+セットポイント (0 - 10V 又は 4 - 20 mA)	
3	GND	
4	ポジションフィードバック	外部センサインプット
5	ON / OFF アウトプット: 24V PNP	

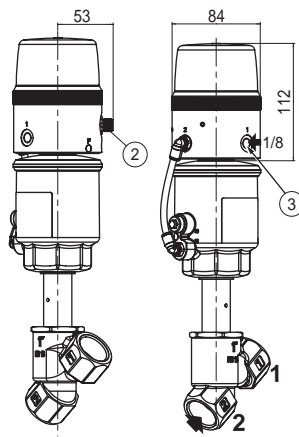
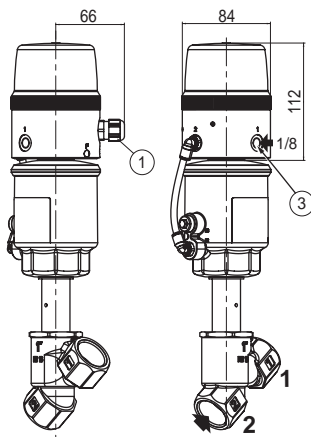
寸法 (mm), 質量 (kg) 



TYPE 01
 ケーブルグランドタイプ
 ピストンオペレータ径 63 - 125 mm
 ディスク下加圧タイプ



TYPE 02
 M12接続タイプ
 ピストンオペレータ径 63 - 125 mm
 ディスク下加圧タイプ



- ① M16 x 1.5 mm ケーブルグランド (ケーブル Ø 5-10 mm)
- ② M12 接続
- ③ G 1/8 パイロット接続

ポジショナ (バルブ本体除く) 質量: 0.3 kg

日本アスコ株式会社

URL=<http://www.ascojp.co.jp/>

本社	〒 663-8202 兵庫県西宮市高畑町 1-20	TEL: 0798-65-6361	FAX: 0798-67-2486
東京営業所	〒 105-0014 東京都港区芝 2-3-3 芝二丁目大門ビルディング	TEL: 03-3457-8691	FAX: 03-3457-8696
名古屋営業所	〒 450-0002 名古屋市中村区名駅 4-2-25 名古屋ビル東館	TEL: 052-565-1291	FAX: 052-565-1292
大阪営業所	〒 532-0011 大阪市淀川区西中島 5-13-9 新大阪 MT ビル 1 号館	TEL: 06-6100-2080	FAX: 06-6390-1741
福岡サテライト	〒 810-0041 福岡市中央区大名 2-4-22 新日本ビル	TEL: 092-739-5851	FAX: 092-739-5852

LEAF-2012FEB-290PD E

ASCO[®]