

### 特長

- 製薬、生化学分野、現像機器や分析器、染料や着色材  
あるいは半導体のチップ・ウエハー製造工程や環境機器に  
使用する腐食性の高い流体の制御に最適
- ソレノイド部を流体から隔離、あらゆる用途に使用可
- PTFE製ベローズとFFPM材質のシール材の組み合わせが  
高い信頼性を実現
- RoHS指令対応、鉛や六価クロム等の使用禁止6物質を排除

### 材質（流体接触部品）

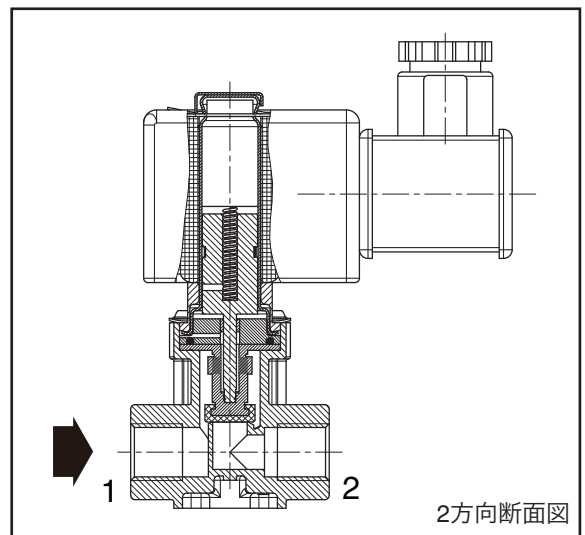
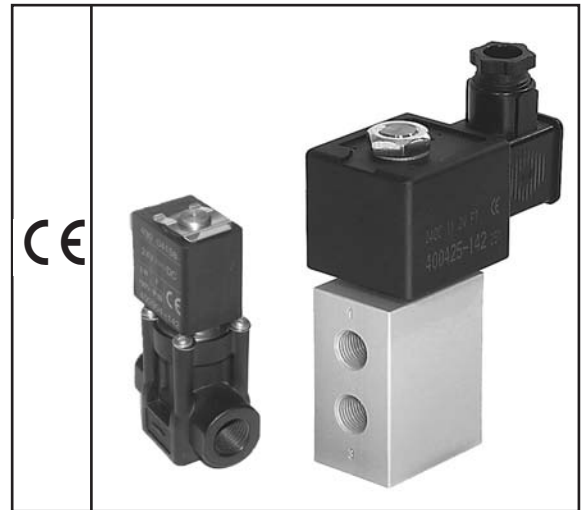
ボディ	296：PEEK（ポリエーテルエーテルケトン）、 または 303ステンレススチール 396：PEEK（ポリエーテルエーテルケトン） または 303ステンレススチール
シール材	FFPM（パーフルオロエラストマー）
ベローズ	PTFE（四フッ化エチレン樹脂）

### 電気仕様

電圧	DC24V AC24V, 115V, 230V/50Hz (296のみ) 許容電圧変動範囲 +10%,-10%
消費電力	6.9~19.7W
定格	連続
コイル絶縁等級	F種
接続方法	DIN 43650 / ISO 4400
IP保護等級	IP65（DINコネクタ使用時）

### オプション

オプション仕様	シール材 ・ FPM（フッ素ゴム） ・ EPDM（エチレンプロピレン）（396のみ）
---------	--



### 温度

周囲温度 296： -10°C~60°C  
396： -10°C~75°C

流体温度 -10°C~90°C

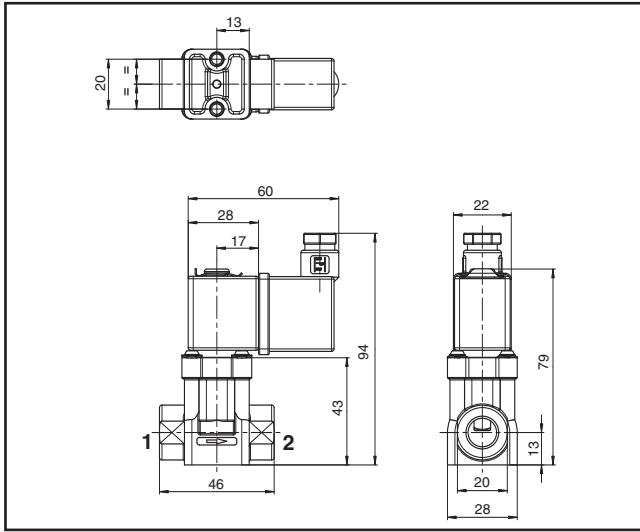
### CEマーキング:

該当するCEマーキングの各指令に適合します。

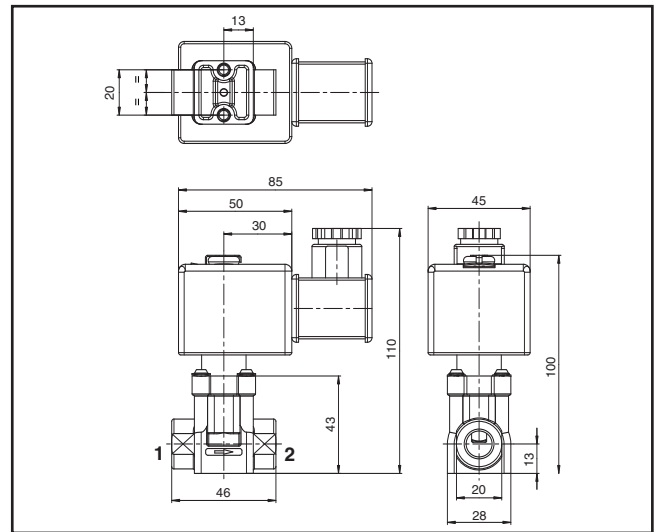


バルブ寸法図：(mm)

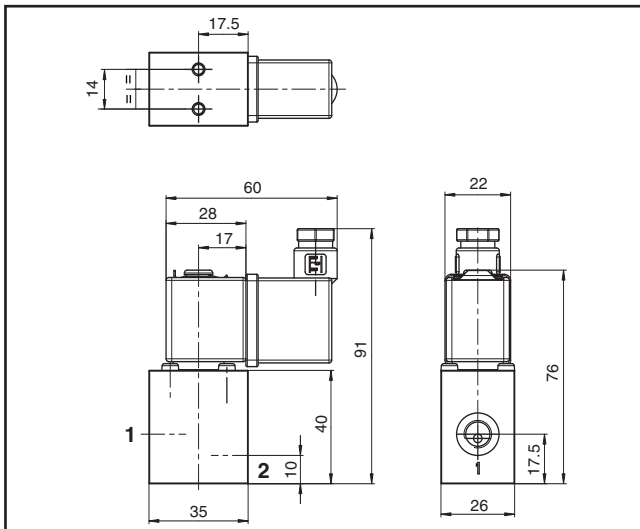
寸法図 1



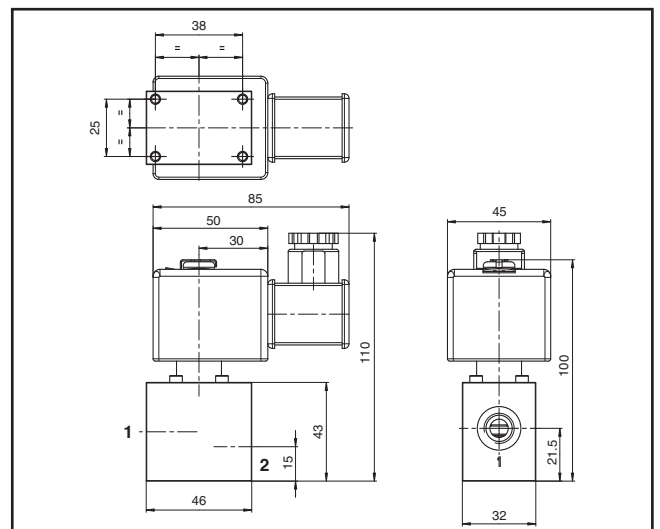
寸法図 2



寸法図 3



寸法図 4



寸法図 5

