

### 特長

- ・小形・軽量ロッカー構造アイソレーションバルブ(約55g)
- ・ロッカー構造により内容積が小さく、安定した流量を確保
- ・ソレノイド部を流体から隔離、腐食性流体に最適な構造
- ・手動操作器を標準装備

### 材質（流体接触部品）

カバー	PEEK(ポリエーテルエーテルケトン)
ダイアフラム	EPDM (エチレンプロピレン)

その他素材ダイアフラムについてはお問い合わせください。

### 電気仕様

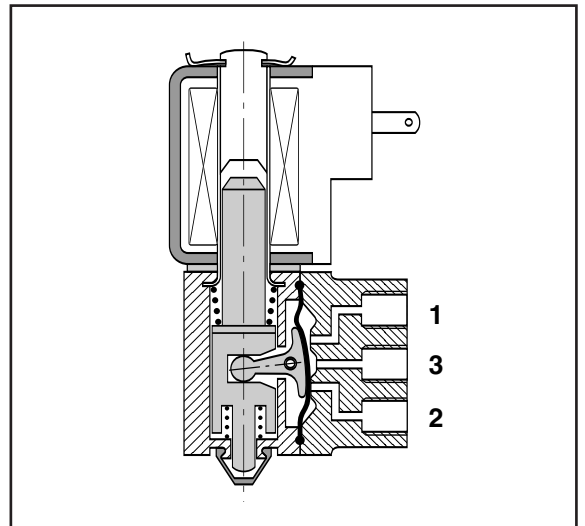
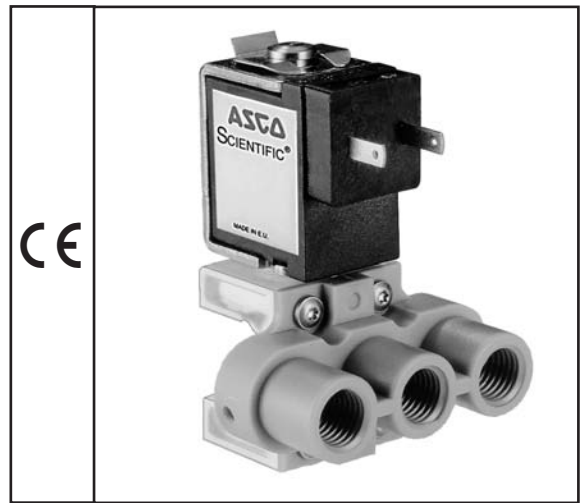
電圧	DC12, 24V 許容電圧変動範囲 +10%,-5%
消費電力	5W
定格	連続
コイル絶縁等級	F種
接続方法	DIN46340
IP保護等級	IP40

### 弁部の仕様・オプション

応答時間	~20ms
内容積	75 $\mu$ ℓ

### 仕様

配管仕様	オリフィス径 (mm)	Cv値	最高作動圧力差 (MPa)	形式番号	定格電力 (W)	質量 (g)
3方向ユニバーサル形						
1/4-28UNF	1.5	0.02	0.2	SCE360A404	5	55
5/16-24UNF	1.5	0.06	0.2	SCE360A406	5	55



### 温度

周囲温度 5°C~40°C  
流体温度 0°C~40°C

### CEマーキング:

該当するCEマーキングの各指令に適合します。

