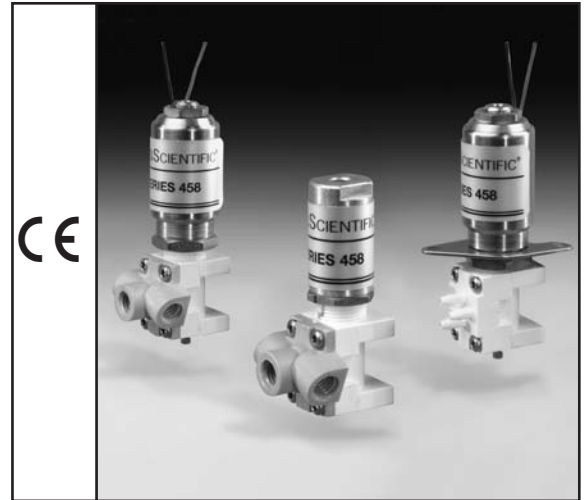


特長

- ・小形・軽量のロッカー・ダイヤフラム構造アイソレーションバルブ(約60g)
- ・独特の構造のため内容積は非常に小さく流体のフラッシングが容易
- ・ソレノイド部を流体から隔離、腐食性流体に最適な構造
- ・配管ポートには、かえしがあり、チューブを確実に固定
- ・フラットボトム配管接続にはUNFネジを用意
- ・手動操作器を標準装備、ビジュアルインジケータとしても使用可能
- ・RoHS指令対応、鉛や六価クロム等の使用禁止6物質を排除

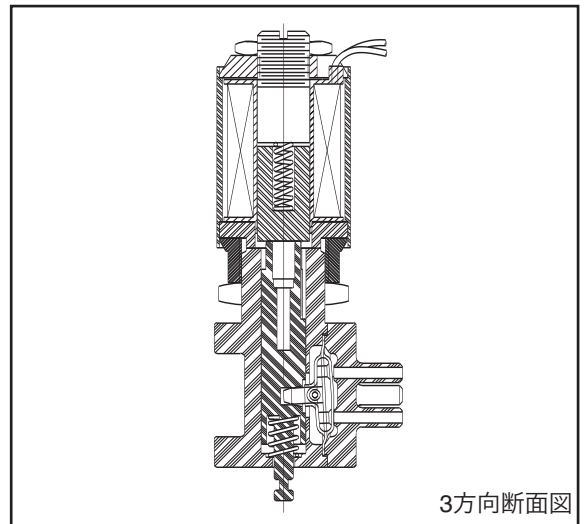


材質（流体接触部品）

フランジ	PSU (ポリスルホン) またはPEEK(ポリエーテルエーテルケトン)
ダイヤフラム	EPDM (エチレンプロピレンゴム)

電気仕様

電圧	DC12, 24V 許容電圧変動範囲 +10%,-5%
消費電力	2.5W
定格	連続
最高コイル絶縁耐久温度	130°C (B種)
リード線	テフロン被覆リード線



弁部の仕様・オプション

応答時間	(定格電圧で) ~20ms
内容積	2方向 51μℓ 3方向 62μℓ
オプション仕様	・直付けまたはパネルマウント ・内径1.6~2.1mmソフトチューブ用配管口 ・1/4-28UNF,#10-32UNF用 フラットボトム配管接続
真空度	98 kPa

周囲温度・流体温度:
0°C~45°C 連続通電

CEマーキング:

該当するCEマーキングの各指令に適合します。

形式番号表示内容とオプション説明

4581	xxx	11ES	J
ベース形式番号1	電圧 012 (DC12V) 024 (DC24V)	ベース形式番号2	ベース形式番号3 圧力単位 kPa (bar)

製品選定方法 ・基本となるベース形式番号をお選びください。
・形式番号の5桁目と6桁目と7桁目には電圧を入れてください。

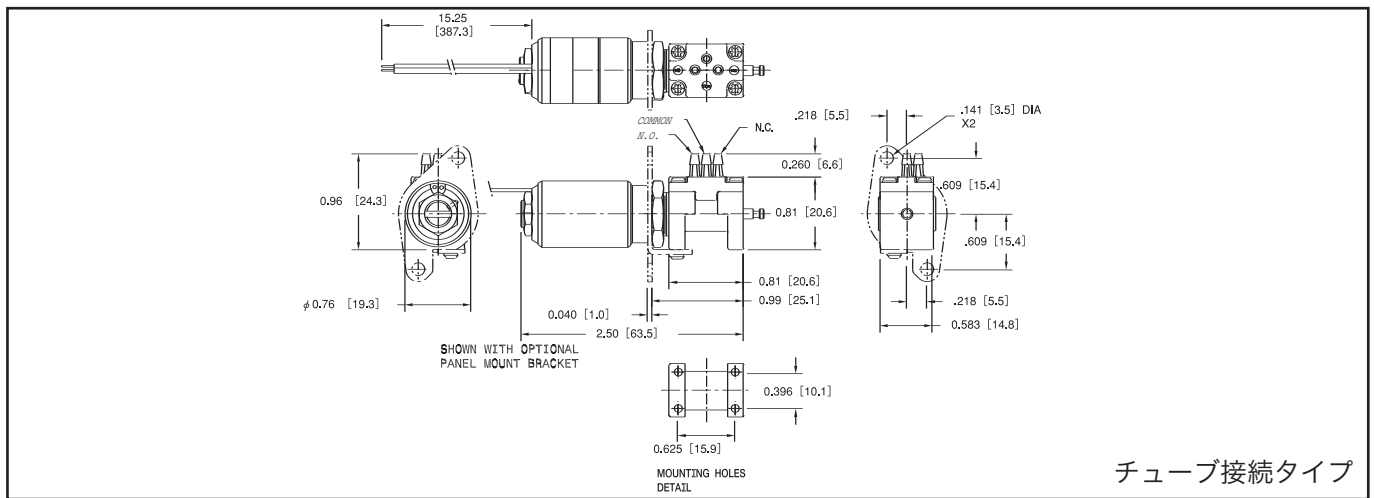
例) 458102411ES = 2方向常時閉形 チューブ接続、フランジ材質: PSU、パネルマウント用ブラケットなし、DC24V
458301232EP = 3方向ユニバーサル形 1/4-28UNFフラットボトム配管接続、フランジ材質: PEEK、パネルマウント用
ブラケット付き、DC12V

仕様

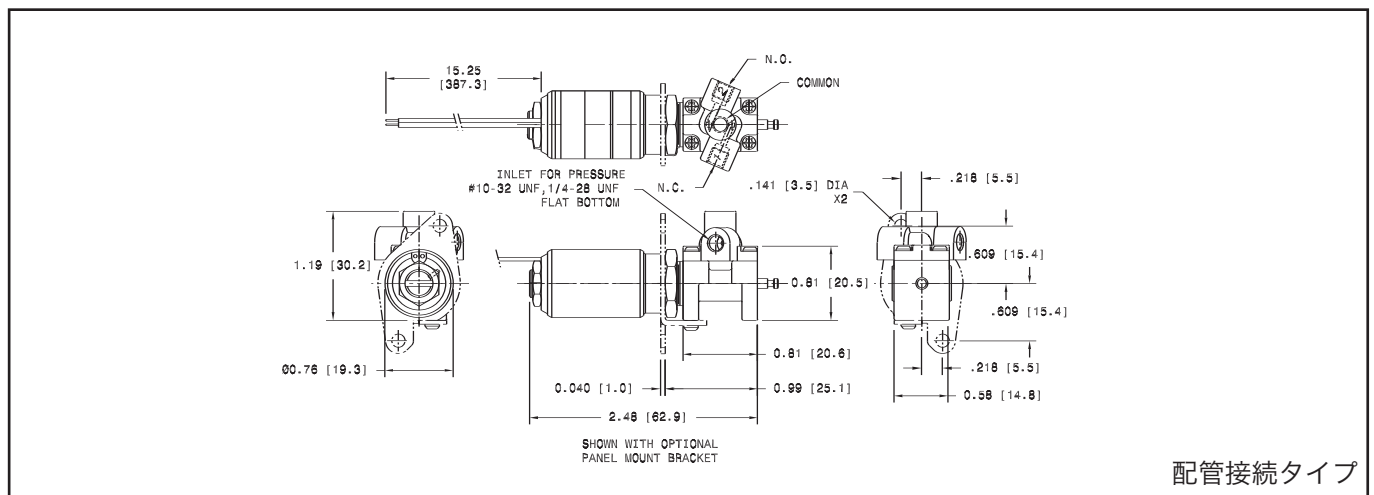
配管仕様	オリフィス径 (mm)	Cv値	フランジ材料	パネルマウント用ブラケット	最高作動圧力差 (MPa)	形式番号	定格電力 (W) (20°Cにて)	質量 (g)
2方向常時閉形								
チューブ接続	1.57	0.04	PSU	無	0.24	4581×××11ES	2.5	57
				有		4581×××11EP		
# 10-32UNF フラットボトム			PEEK	無		4581×××22ES		
				有		4581×××22EP		
1/4-28UNF フラットボトム			PEEK	無		4581×××32ES		
				有		4581×××32EP		
3方向ユニバーサル形								
チューブ接続	1.57	0.04	PSU	無	0.24	4583×××11ES	2.5	57
				有		4583×××11EP		
# 10-32UNF フラットボトム			PEEK	無		4583×××22ES		
				有		4583×××22EP		
1/4-28UNF フラットボトム			PEEK	無		4583×××32ES		
				有		4583×××32EP		

"×××": 形式番号表示の電圧が入ります。

バルブ寸法図: (インチ [mm]) • パネルマウント用ブラケットは破線で表示しています。



チューブ接続タイプ



配管接続タイプ