

□特長

- ・労働省産業安全研究所指針による労検型式合格品
- ・耐压防爆構造電磁弁（構造規格：d2G4, d3aG4、1種、2種危険度用）
- ・各種工業用バーナー装置での軽油から重油まであらゆる燃料油の制御が可能
- ・特に重油（A～C重油）の制御に最適
- ・動粘度650mm²/s（cSt）までの高粘度流体の制御に最適
- ・レバー式直動構造で燃料油ラインを確実に制御
- ・燃料油ラインのシャットオフバルブとして最適
- ・最低作動圧力差は必要なし
- ・屋外形、防滴仕様

□一般仕様

作動圧力差 0～4.48MPa
 流体 A,B,C重油（50℃で650mm²/s以下）
 漏れ量（空気圧にて） FPM(バイトン)シールでは0cm³/min、ステンレスシールでは90cm³/min

□流体および周囲温度範囲（℃）

		FPM(バイトン)シール		ステンレスシール	
		流体	周囲	流体	周囲
AC	M12-FT	-10～65	-10～50	-10～65	-10～50
	M12-FB	-10～65	-10～50	-10～65	-10～50

△ 表の温度範囲外でご使用の場合はご相談ください。△ 流体が凍結した場合、損傷を生じるおそれがあります。
 ※JE4についてはお問い合わせください。

□主要部材質およびその他の標準仕様

ボディ	プラス	
メインシール材	FPM(バイトン)、ステンレススチール(303)	
コイル絶縁等級	JE3,JE32はF種（標準）、JE4はH種（標準）	
配線接続方式	端子箱	
電磁ケース	JE3,JE32	防爆構造記号：d2G4
	JE4	防爆構造記号：d3aG4
IP等級	JE3,JE32	IP65（防噴流形）（IEC 60529/JIS C0920）
	JE4	防滴仕様

※電磁ケースの材質はメラミン塗装アルミ処理アルミダイカストです。

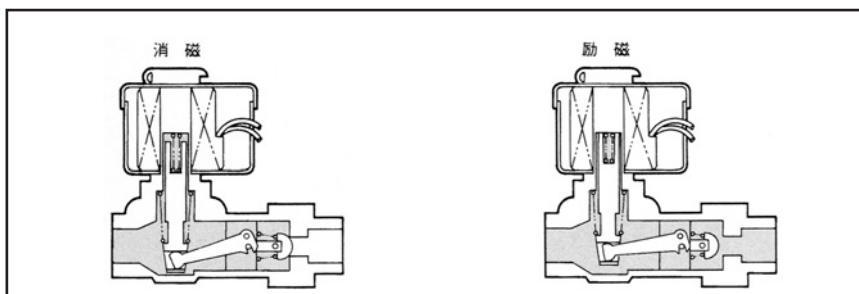
□電気特性

標準電源電圧 AC（～） 100V, 110V, 200V, 220V - 50, 60Hz
 （ACのみ）

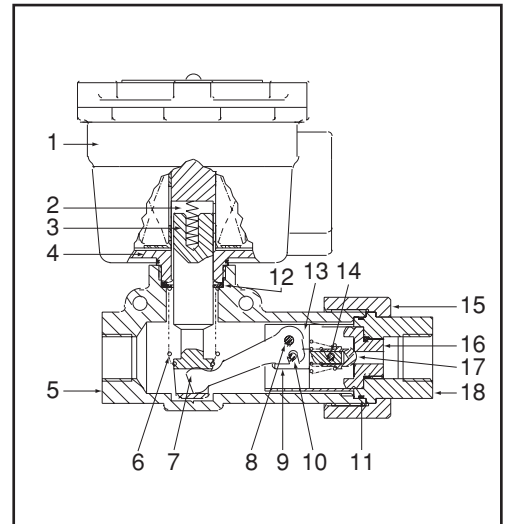
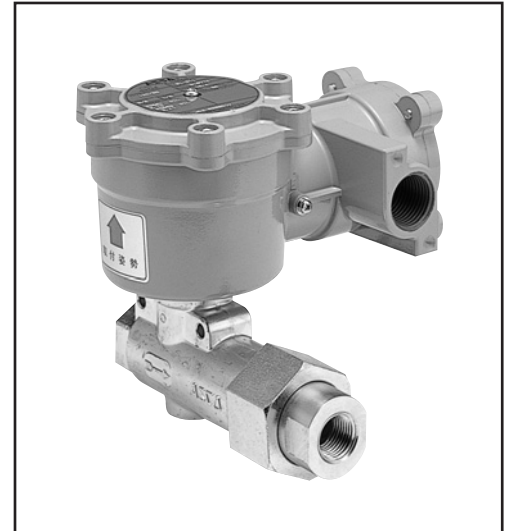
コイルタイプ	消費電力				
	AC突入 ～ (VA)	AC保持 ～ (VA) (W)		DC = (W)	
		60Hz	50Hz		60Hz
M12 - FT / HT	160	27	15.4	15.4	-
M12 - FB / HB	240	43	20.0	20.0	-

※他の電圧についてはご相談ください。

□作動図



※電磁部は実際のものとは形状が異なりますが、作動方法は同じです。

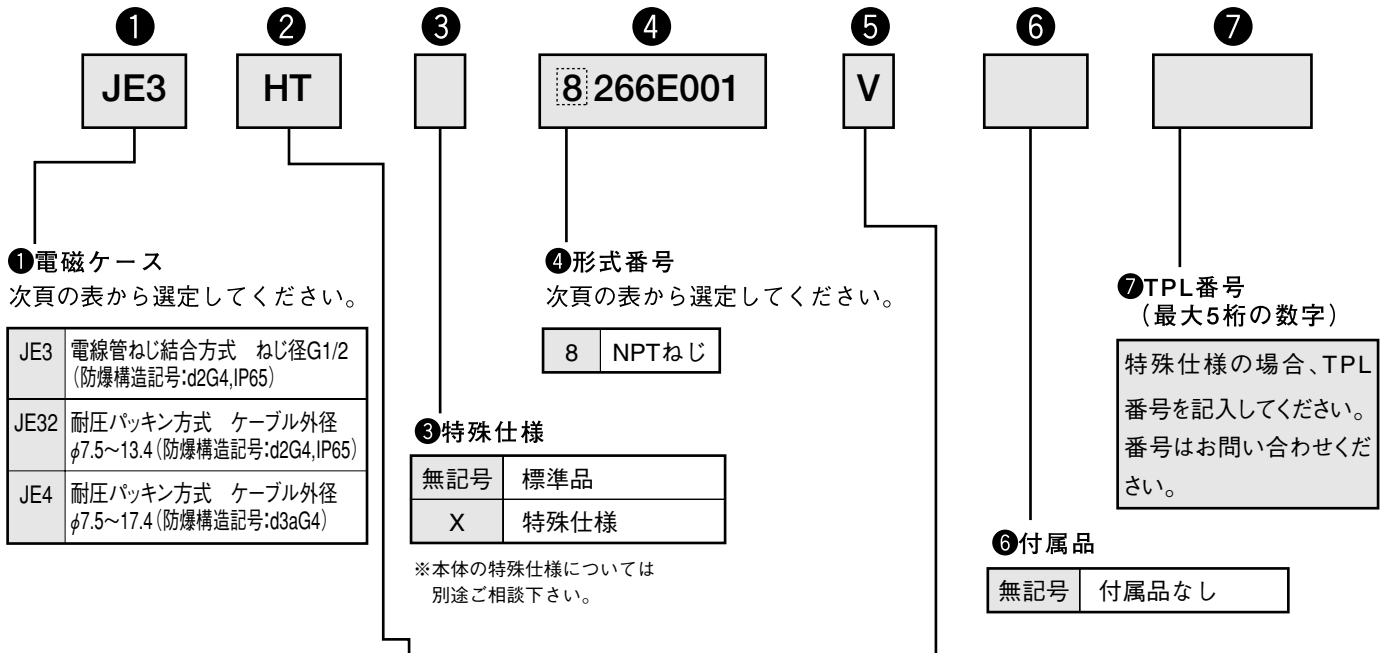


番号	部品名称	材質	
		標準	オプション
1	ソレノイド組立品	F種モールド	H種モールド
2	スプリング	ステンレス*	
3	コア	ステンレス* (430F)	
4	ソルベース組立品	スチール、ステンレス* (305,430F) 銅*	
5	ボディ	プラス*	
6	スプリング	ステンレス*	
7	レバー	ステンレス* (302)	
8	ピン	ステンレス* (303)	
9	ステム	ステンレス* (416)	
10	ピン	ステンレス* (303)	
11	ガスケット	FPM*	
12	ガスケット組立品	プラス* FPM*	
13	ガイド	ステンレス* (304)	
14	ピン	ステンレス* (303)	
15	ナット	スチール	
16	シート組立品	FPM*, プラス* (バイトンシールのとき) ステンレス* (303) (ステンレスシールのとき)	
17	ディスク	ステンレス* (303)	
18	コネクタ	スチール*	

● 番号を○で囲んであるのはリビルドキットに含まれる部品です
 ●*: 流体接触部品

JE 266 シリーズ (直動形・常時閉、3/8, 1/2, 3/4)

□ 形式番号表示例



※適用ケーブルサイズ

グランドサイズ	ケーブルサイズ (仕上り外径)
# 8	φ 7.5~φ 8.4
# 9	φ 8.5~φ 9.4
# 10	φ 9.5~φ 10.4
# 11 (標準)	φ 10.5~φ 11.4
# 12	φ 11.5~φ 12.4
# 13	φ 12.5~φ 13.4
# 14	φ 13.5~φ 14.4
# 15	φ 14.5~φ 15.4
# 16	φ 15.5~φ 16.4
# 17	φ 16.5~φ 17.4

ケーブルサイズのご指示がない場合は標準として#11を装着いたします。

※オプションでH種コイルを選択した場合の流体温度および周囲温度範囲についてはお問い合わせください。

□ ご注文時の形式番号表示方法 上記の形式番号表示例をご参照のうえ次の点にご留意ください。

- 形式番号の文字は空間をあけず、つめて表示してください。
- ④の左から6番目が“0”の場合は“0”を、また6番目と7番目が“00”の場合は“00”を省略してつめてください。
- ②と③がともに無記号の場合は①と④との間に“-”を入れてください。
- ②または③が無記号でない場合は①と④との間に“-”は必要ありません。

ご注文時の形式番号表示例： J E 3 - 8 2 6 6 E 1 V
J E 3 H T 8 2 6 6 E 1 V

JE 266 シリーズ (直動形・常時閉、3/8, 1/2, 3/4)

□形式番号別仕様

●：標準装備 ○：オプション -：なし

配管口径	オリフィス径 (mm)	Cv 値	作動圧力差 (MPa)			定格電力 (W)	形式番号 (例)JE3 8266E001V,JE32 8266E001V			外形寸法図番号	オプション			備考		
			最低	最高			数字を一つ選んでください。	FPM(パイトン)シール	ステンレスシール		NPTねじ	H種コイル	MO		MB	
				A重油	B,C重油											AC
バイパスなし																
3/8	3.2	0.34	0	2.76	2.41	15.4	JE	3/32/4	8266E001V	8266E001L	1	●	HT	-	-	注1
	4.8	0.68	0	1.38	1.21	15.4	JE	3/32/4	8266E007V	8266E007L	1	●	HT	-	-	注1
	4.8	0.68	0	2.07	1.72	20.0	JE	3/32/4	8266E011V	8266E011L	1	●	HB	-	-	注1
	6.4	1.20	0	0.76	0.69	15.4	JE	3/32/4	8266E023V	8266E023L	1	●	HT	-	-	注1
1/2	3.2	0.34	0	2.76	2.41	15.4	JE	3/32/4	8266E047V	8266E047L	1	●	HT	-	-	注1
	4.8	0.68	0	1.38	1.21	15.4	JE	3/32/4	8266E053V	8266E053L	1	●	HT	-	-	注1
	4.8	0.68	0	2.07	1.72	20.0	JE	3/32/4	8266E057V	8266E057L	1	●	HB	-	-	注1
	5.2	0.78	0	1.17	0.97	15.4	JE	3/32/4	8266E061V	8266E061L	1	●	HT	-	-	注1
	6.4	1.20	0	0.76	0.69	15.4	JE	3/32/4	8266E069V	8266E069L	1	●	HT	-	-	注1
	7.9	1.80	0	0.48	0.48	15.4	JE	3/32/4	8266E077V	8266E077L	1	●	HT	-	-	注1
	9.5	2.50	0	0.28	0.24	15.4	JE	3/32/4	8266E085V	8266E085L	1	●	HT	-	-	注1
1/2NPT口径バイパス付き																
1/2	3.2	0.34	0	4.48	4.14	20.0	JE	3/32/4	8266E203V	8266E203L	2	●	HB	-	-	注1
	6.4	1.20	0	1.24	1.10	20.0	JE	3/32/4	8266E215V	8266E215L	2	●	HB	-	-	注1
	7.9	1.80	0	0.76	0.69	20.0	JE	3/32/4	8266E219V	8266E219L	2	●	HB	-	-	注1
	9.5	2.50	0	0.52	0.48	20.0	JE	3/32/4	8266E223V	8266E223L	2	●	HB	-	-	注1
3/4	6.4	1.20	0	1.24	1.10	20.0	JE	3/32/4	8266E239V	8266E239L	2	●	HB	-	-	注1
	7.9	1.80	0	0.76	0.69	20.0	JE	3/32/4	8266E243V	8266E243L	2	●	HB	-	-	注1
	9.5	2.50	0	0.52	0.48	20.0	JE	3/32/4	8266E247V	8266E247L	2	●	HB	-	-	注1

MO：手動操作器
MB：取付用ブラケット

注1. JE4は標準でH種コイル (M12-HT/M12-HB) です。

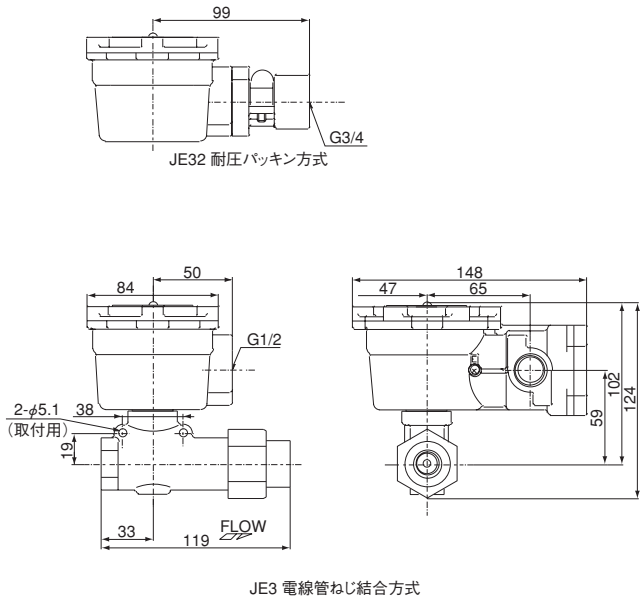
JE 266 シリーズ (直動形・常時閉、3/8, 1/2, 3/4)

□取り付け

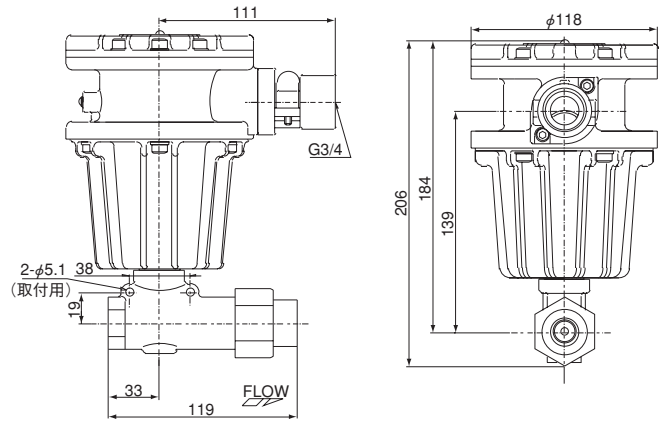
- ・取付姿勢：任意
- ・リビルドキット (スペアパーツ) は別途ご用意しております。

□外形寸法(mm)

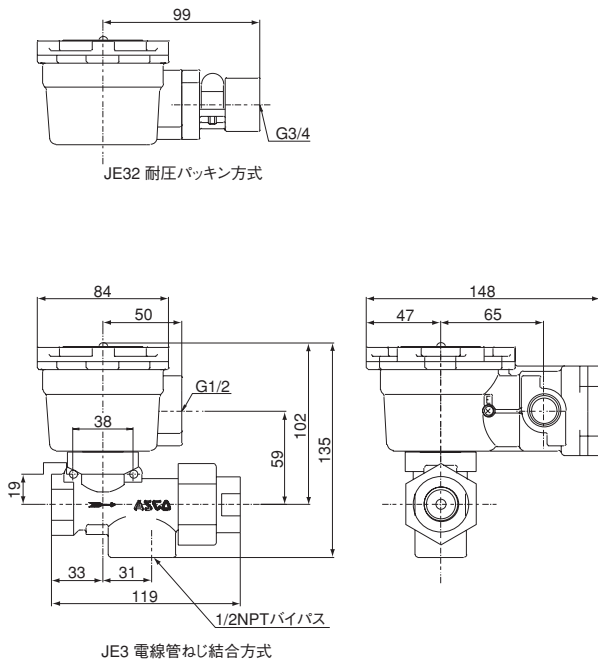
外形寸法図番号 1 (JE3/32)



外形寸法図番号 1 (JE4)



外形寸法図番号 2 (JE3/32) (1/2NPT口径バイパス付き)



外形寸法図番号 2 (JE4) (1/2NPT口径バイパス付き)

