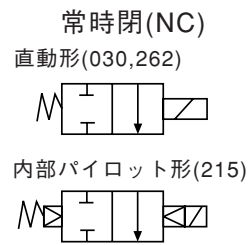




# ASCO® 耐圧防爆構造 燃焼ガス用2方向電磁弁

## シャットオフ用・常時閉

### 1/8~2



JE 030  
JE 215  
JE 262  
シリーズ

#### □特長

- ・労働省産業安全研究所指針による労検型式合格品
- ・耐圧防爆構造電磁弁（構造規格：d2G4、d3G4、1種、2種危険度用）
- ・各種工業用ガスバーナーシステムのメインガスラインやパイロットライン制御用
- ・ガスバーナーシステムのシャットオフバルブに最適
- ・最低作動圧力差は必要なし
- ・屋外形・防滴仕様

#### □一般仕様

作動圧力差 0~1.07MPa  
流体 燃焼ガス  
漏れ量（空気圧にて） 0cm<sup>3</sup>/min

□流体および周囲温度範囲(°C)…( )内はメインシール材のオプションを選択した場合の温度です。

		標準		(V)	
		流体	周囲	流体	周囲
AC プラス ボディ	M6-FT	-10~60	-10~50	-10~65	-10~50
	MXX-FT				
AC アルミ ボディ	MXX-FT	-10~50	-10~50	-10~50	-10~50
	M12-FT				

△ 表の温度範囲外でご使用の場合はご相談ください。△ 流体が凍結した場合、損傷を生じるおそれがあります。  
※JE4についてはお問い合わせください。

#### □主要部材質およびその他の標準仕様

ボディ	ガラス	アルミニウム
メインシール材	NBR(ブナーN)	
コイル絶縁等級	F種（標準）、JE4はH種（標準）	
配線接続方式	端子箱	
電磁ケース	JE2,JE22,JE3,JE32	防爆構造記号：d2G4
	JE4	防爆構造記号：d3aG4
IP等級	JE2,JE22,JE3,JE32	IP65（防噴流形）(IEC 60529/JIS C0920)
	JE4	防滴仕様

※電磁ケースの材質はメラミン塗装アルマイト処理アルミダイカストです。

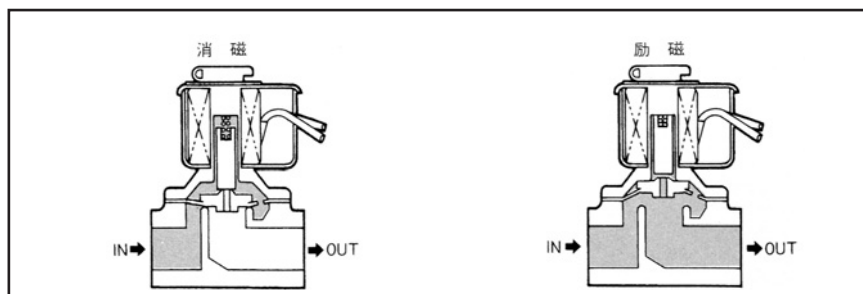
#### □電気特性

標準電源電圧 AC(～) 100V, 110V, 200V, 220V - 50, 60, 50/60Hz  
(ACのみ)

コイルタイプ	消費電力				
	AC突入 ～ (VA)	AC保持 ～ (W)			DC = (W)
		60Hz	60Hz	50Hz	
	M6 - FT / HT	34	16	6.0	6.0
MXX - FT / HT	55	23	10.5	10.5	-
M12 - FT / HT	160	27	15.4	15.4	-

※他の電圧についてはご相談ください。

#### □作動図…内部パイロット形



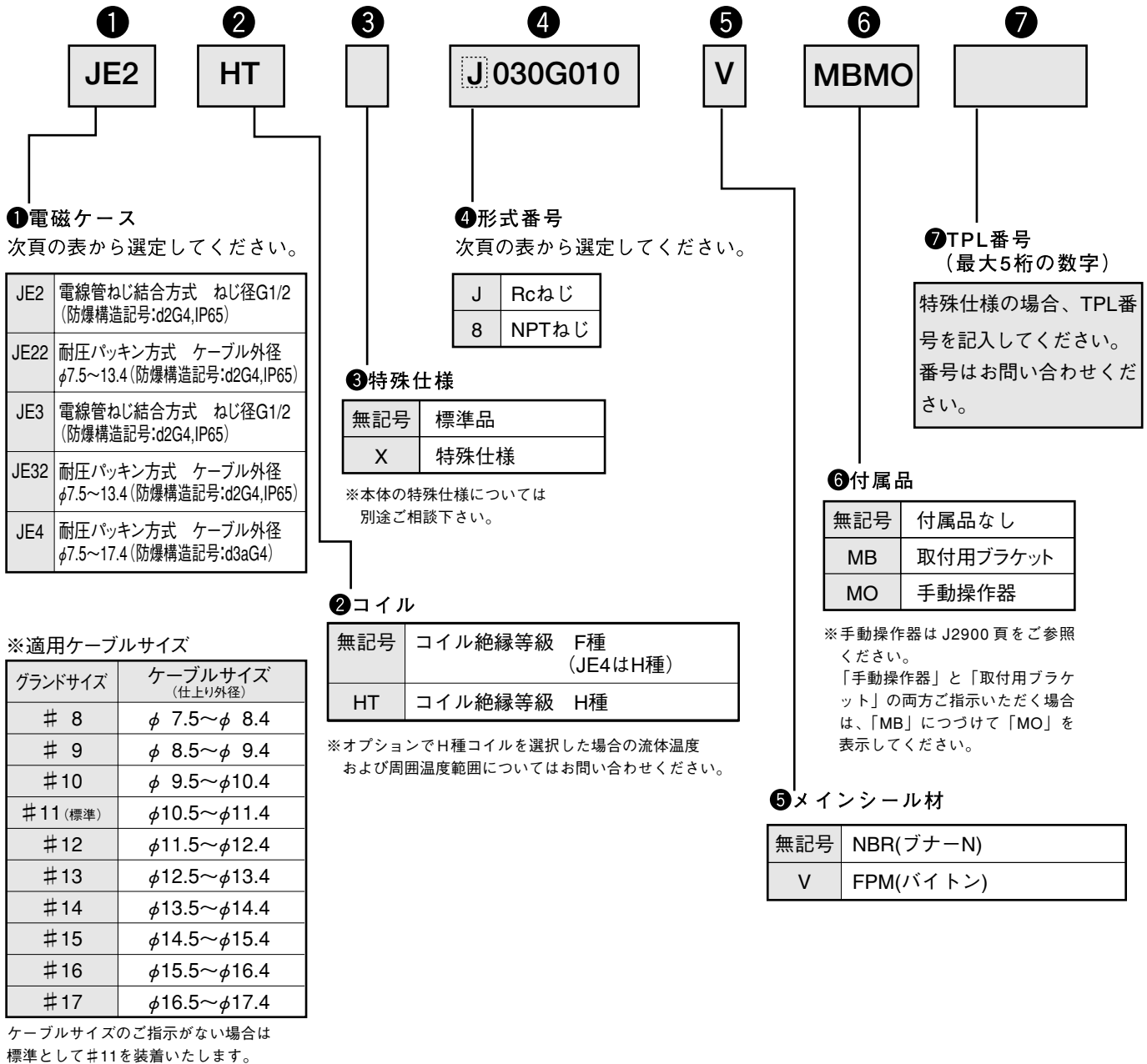
※電磁部は実際のものとは形状が異なりますが、作動方法は同じです。



構造図、部品材質については、J500, J510, J530頁をご参照ください。

# JE 030/JE 215/JE 262 シリーズ (シャットオフ用・常時閉、1/8~2)

## □ 形式番号表示例



## □ ご注文時の形式番号表示方法 上記の形式番号表示例をご参照のうえ次の点にご留意ください。

- 形式番号の文字は空間をあけず、つめて表示してください。
- ④の右から3番目が“0”の場合は“0”を、また2番目と3番目が“00”の場合は“00”を省略してつめてください。
- ②と③がともに無記号の場合は①と④との間に“-”を入れてください。
- ②または③が無記号でない場合は①と④との間に“-”は必要ありません。

ご注文時の形式番号表示例： JE 2 - J 0 3 0 G 1 0 V M B M O  
JE 2 H T J 0 3 0 G 1 0 V M B M O

# JE 030/JE 215/JE 262 シリーズ (シャットオフ用・常時閉、1/8~2)

□形式番号別仕様

●：標準装備 ○：オプション -：なし

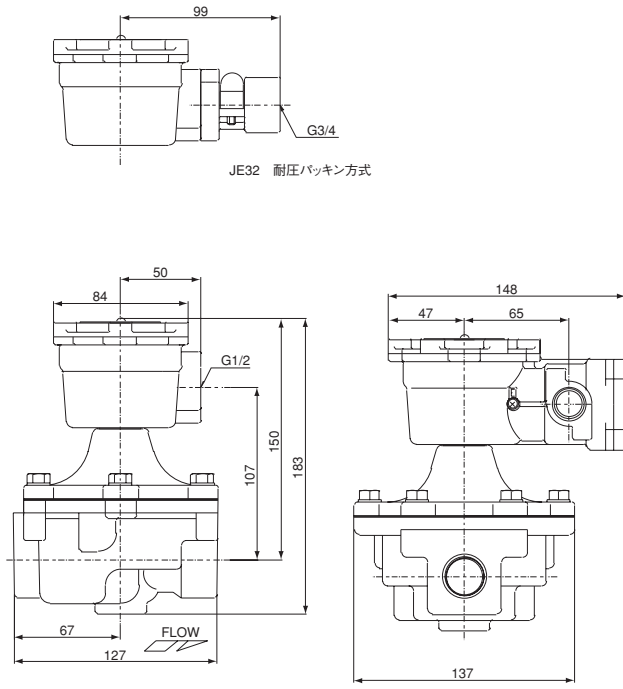
配管口径	オリフィス径 (mm)	Cv 値	作動圧力差 (MPa)		定格電力 (W)	形式番号 (例) JE2 J262G002, JE22 J262G002			外形寸法図番	オプション							備考	
			最低	最高		AC	数字を一つ選んでください	NPT ねじ		H種コイル		メインシール材			MO	MB		
					AC					V	E	J	T					
プラスチックボディ																		
1/8	3.2	0.34	0	1.07	6.0	JE	2/22	J262G002	1	○	HT	○	-	-	-	-	-	-
1/4	5.6	0.85	0	0.28	6.0	JE	2/22	J262G013	2	○	HT	○	-	-	-	-	○	-
3/8	10	1.8	0	0.049	6.0	JE	2/22	J030G010	3	○	HT	○	-	-	-	-	○	○
1/2	11	2.8	0	0.028	6.0	JE	2/22	J030G016	4	○	HT	○	-	-	-	-	○	○
3/4	19	5.0	0	0.014	10.5	JE	3/32	J030G003	5	○	HT	○	-	-	-	-	○	○
アルミニウムボディ																		
3/8	19	3.4	0	0.35	10.5	JE	3/32	J215G010	6	○	HT	○	-	-	-	-	-	○
1/2	19	4.4	0	0.35	10.5	JE	3/32	J215G020	6	○	HT	○	-	-	-	-	-	○
3/4	19	5.1	0	0.35	10.5	JE	3/32	J215G030	7	○	HT	○	-	-	-	-	-	○
	41	11	0	0.17	15.4	JE	3/32/4	8215 135	8	●	HT	○	-	-	-	-	-	-
1	41	21	0	0.17	15.4	JE	3/32/4	J215B050	9	○	HT	○	-	-	-	-	-	注1,2
1 1/4	41	32	0	0.17	15.4	JE	3/32/4	J215B060	10	○	HT	○	-	-	-	-	-	注1,2
1 1/2	41	35	0	0.17	15.4	JE	3/32/4	J215B070	10	○	HT	○	-	-	-	-	-	注1,2
2	53	60	0	0.17	15.4	JE	3/32/4	J215B080	11	○	HT	○	-	-	-	-	-	注1,2

MO：手動操作器（J2900頁をご参照ください）  
 MB：取付用ブラケット

注1. 取付姿勢は電磁部垂直上向きです。  
 注2. JE4は、標準でH種コイル（M12-HT）です。



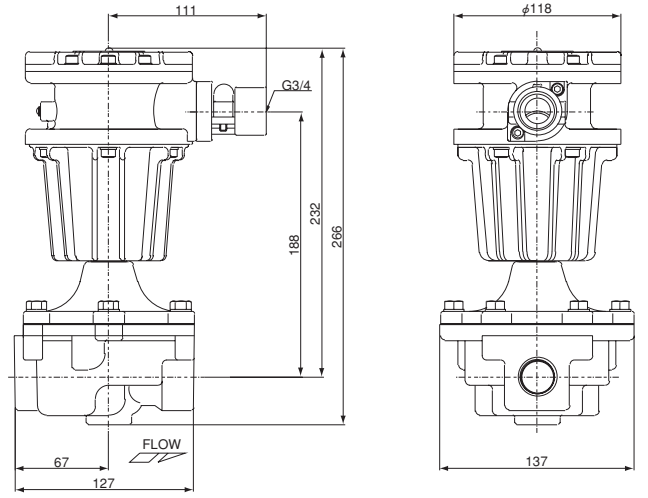
外形寸法図番号 8 (JE3/32)



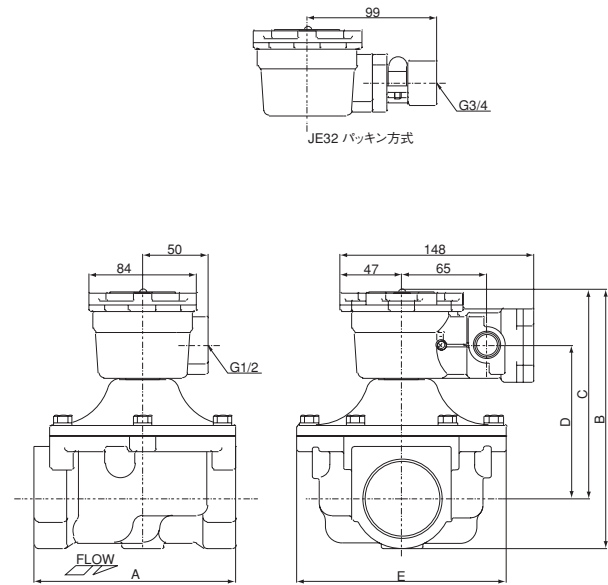
JE32 耐圧パッキン方式

JE3 電線管ねじ結合方式

外形寸法図番号 8 (JE4)



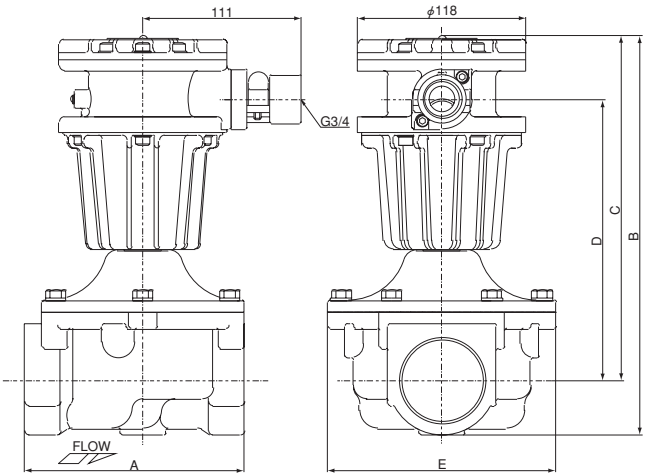
外形寸法図番号 9, 10, 11 (JE3/32)



JE32 パッキン方式

JE3 電線管ねじ結合方式

外形寸法図番号 9, 10, 11 (JE4)



外形寸法図番号	A	B	C	D	E
9	127	183	150	107	137
10	127	183	152	109	137
11	155	199	161	118	160

外形寸法図番号	A	B	C	D	E
9	127	265	232	188	137
10	127	265	234	189	137
11	155	281	243	198	160