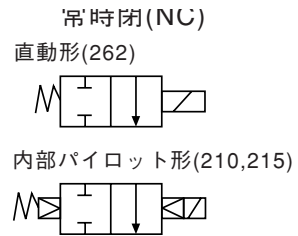




# ASCO® 耐圧防爆構造 燃焼ガス用2方向電磁弁 LPガス用・常時閉 1/4~2



JE 210  
JE 215  
JE 262  
シリーズ

## □特長

- ・ 労働省産業安全研究所指針による労検型式合格品
- ・ 耐圧防爆構造電磁弁（構造規格：d2G4, d3aG4、1種、2種危険度用）
- ・ 乾燥機、焼却炉、スペースヒーター向け用途のLPガス（プロパン）制御用に内部部品を設計
- ・ 最低作動圧力差は必要なし（一部モデル除く）
- ・ 屋外形、防滴仕様

## □一般仕様

作動圧力差 0~1.72MPa  
流体 LPガス  
漏れ量（空気圧にて） 0cm<sup>3</sup>/min  
設定環境 屋外形

□流体および周囲温度範囲(°C) … ( )内はメインシール材のオプションを選択した場合の温度です。

		標準		(V)	
		流体	周囲	流体	周囲
AC	MXX-FT	-10~60	-	-	-
	M12-FT	-10~50	-10~50	-10~50	-10~50
	MXX-FB	-10~60	-	-	-

△ 表の温度範囲外でご使用の場合はご相談ください。△ 流体が凍結した場合、損傷を生じるおそれがあります。  
※JE4についてはお問い合わせください。

## □主要部材質およびその他の標準仕様

ボディ	プラス	アルミニウム
メインシール材	NBR(ブナーN)	
コイル絶縁等級	F種（標準）、JE4はH種（標準）	
配線接続方式	端子箱	
電磁ケース	JE2,JE22,JE3,JE32	防爆構造記号：d2G4
	JE4	防爆構造記号：d3aG4
IP等級	JE2,JE22,JE3,JE32	IP65（防噴流形）（IEC 60529/JIS C0920）
	JE4	防滴仕様

※電磁ケースの材質はメラミン塗装アルマイト処理アルミダイカストです。

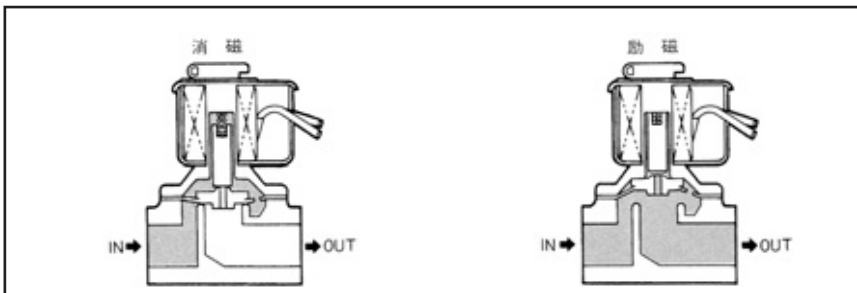
## □電気特性

標準電源電圧 AC(～) 100V, 110V, 200V, 220V - 50, 60Hz  
(ACのみ)

コイルタイプ	消費電力				
	AC突入 ～ (VA)	AC保持 ～ (VA)		DC = (W)	
		60Hz	50Hz		60Hz
MXX - FT / HT	55	23	10.5	10.5	-
M12 - FT / HT	160	27	15.4	15.4	-
MXX - FB / HB	56	23	16.7	16.7	-

※他の電圧についてはご相談ください。

## □作動図…内部パイロット形

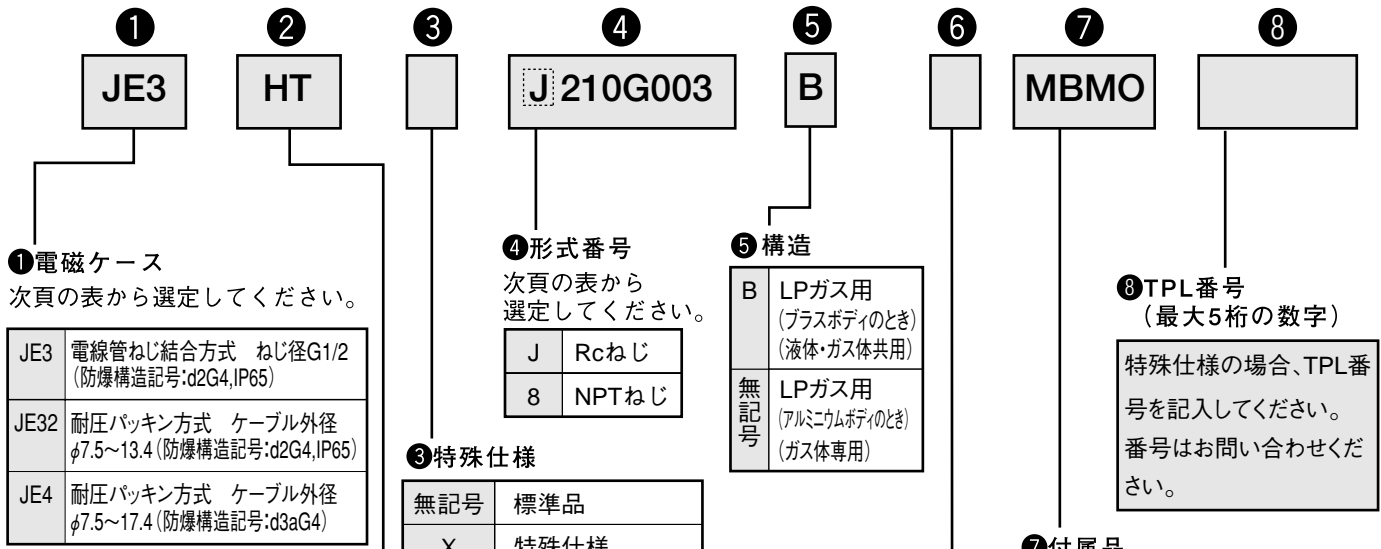


※電磁部は実際のものとは形状が異なりますが、作動方法は同じです。

構造図、部品材質については  
JE210,JE262シリーズ…お問い合わせください。  
JE215シリーズ…………… J530頁をご参照ください。

# JE 210/JE 215/JE 262 シリーズ (LPガス用・常時閉、1/4~2)

## □形式番号表示例



**①電磁ケース**  
次頁の表から選定してください。

JE3	電線管ねじ結合方式 ねじ径G1/2 (防爆構造記号:d2G4,IP65)
JE32	耐圧パッキン方式 ケーブル外径 φ7.5~13.4 (防爆構造記号:d2G4,IP65)
JE4	耐圧パッキン方式 ケーブル外径 φ7.5~17.4 (防爆構造記号:d3aG4)

**④形式番号**  
次頁の表から選定してください。

J	Rcねじ
8	NPTねじ

**⑤構造**

B	LPガス用 (プラスチックボディのとき) (液体・ガス体共用)
無記号	LPガス用 (アルミニウムボディのとき) (ガス体専用)

**③特殊仕様**

無記号	標準品
X	特殊仕様

※本体の特殊仕様については別途ご相談下さい。

**⑧TPL番号**  
(最大5桁の数字)

特殊仕様の場合、TPL番号を記入してください。番号はお問い合わせください。

### ※適用ケーブルサイズ

グラウンドサイズ	ケーブルサイズ (仕上り外径)
# 8	φ 7.5~φ 8.4
# 9	φ 8.5~φ 9.4
# 10	φ 9.5~φ 10.4
# 11 (標準)	φ 10.5~φ 11.4
# 12	φ 11.5~φ 12.4
# 13	φ 12.5~φ 13.4
# 14	φ 13.5~φ 14.4
# 15	φ 14.5~φ 15.4
# 16	φ 15.5~φ 16.4
# 17	φ 16.5~φ 17.4

ケーブルサイズのご指示がない場合は標準として#11を装着いたします。

**②コイル**

無記号	コイル絶縁等級 F種 (JE4はH種)
HT	コイル絶縁等級 H種 (次頁の表で該当形式番号のH種コイルの欄がHTと記載されている場合)
HB	コイル絶縁等級 H種 (次頁の表で該当形式番号のH種コイルの欄がHBと記載されている場合)

※オプションでH種コイルを選択した場合の流体温度および周囲温度範囲についてはお問い合わせください。

**⑦付属品**

無記号	付属品なし
MB	取付用ブラケット
MO	手動操作器

※手動操作器はJ2900頁をご参照ください。「手動操作器」と「取付用ブラケット」の両方ご指示いただく場合は、「MB」につづけて「MO」を表示してください。

**⑥メインシール材**

無記号	NBR(ブナーN)
V	FPM(バイトン) (アルミニウムボディのときのみ)

## □ご注文時の形式番号表示方法 上記の形式番号表示例をご参照のうえ次の点にご留意ください。

- 形式番号の文字は空間をあけず、つめて表示してください。
- ④の左から6番目が“0”の場合は“0”を、また6番目と7番目が“00”の場合は“00”を省略してつめてください。
- ②と③がともに無記号の場合は①と④との間に“-”を入れてください。
- ②または③が無記号でない場合は①と④との間に“-”は必要ありません。

ご注文時の形式番号表示例：JE3-J210G3BMBMO  
JE3HTJ210G3BMBMO

# JE 210/JE 215/JE 262 シリーズ (LPガス用・常時閉、1/4~2)

□形式番号別仕様

●：標準装備 ○：オプション -：なし

配管口径	オリフィス径 (mm)	Cv 値	作動圧力差 (MPa)		定格電力 (W)	形式番号 (例) JE3 J262G232B, JE32 J262G232B			外形寸法図番号	オプション							備考	
			最低	最高		AC	数字を一つ選んでください。	NPT ねじ		H種コイル		メインシール材			MO	MB		
										AC	V	E	J	T				
プラスチックボディ																		
1/4	3.2	0.35	0	1.72	16.7	JE	3/32	J262G232B	1	○	HB	-	-	-	-	○	-	
1/4	7.1	0.96	0	0.31	10.5	JE	3/32	J262G210B	2	○	HT	-	-	-	-	○	-	
3/8	16	2.8	0.035	1.72	16.7	JE	3/32	8210H105B	3	●	HB	-	-	-	-	○	○	
1/2	16	3.6	0.035	1.72	16.7	JE	3/32	8210H106B	3	●	HB	-	-	-	-	○	○	
3/4	19	6.5	0.035	1.72	10.5	JE	3/32	J210G003B	4	○	HT	-	-	-	-	○	○	
アルミニウムボディ																		
1	41	21	0	0.17	15.4	JE	3/32/4	J215B050	5	○	HT	○	-	-	-	-	-	注1,2
1 1/4	41	32	0	0.17	15.4	JE	3/32/4	J215B060	6	○	HT	○	-	-	-	-	-	注1,2
1 1/2	41	35	0	0.17	15.4	JE	3/32/4	J215B070	6	○	HT	○	-	-	-	-	-	注1,2
2	53	60	0	0.17	15.4	JE	3/32/4	J215B080	7	○	HT	○	-	-	-	-	-	注1,2

MO：手動操作器  
MB：取付用ブラケット

注1. 取付姿勢は電磁部垂直上向きです。  
注2. JE4は標準でH種コイル (H12-HT) です。

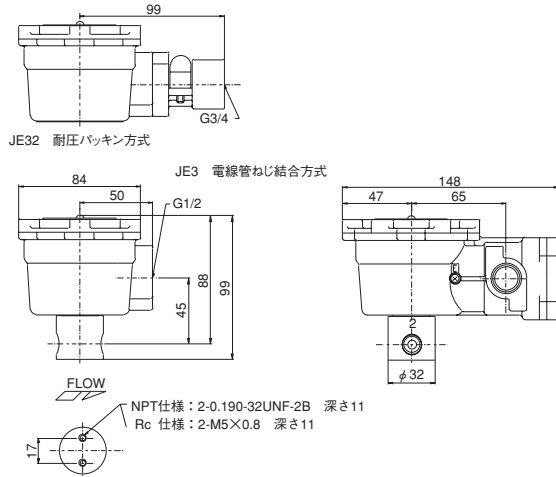
# JE 262/JE 210/JE 215 シリーズ (LPガス用・常時閉、1/4~2)

## □取り付け

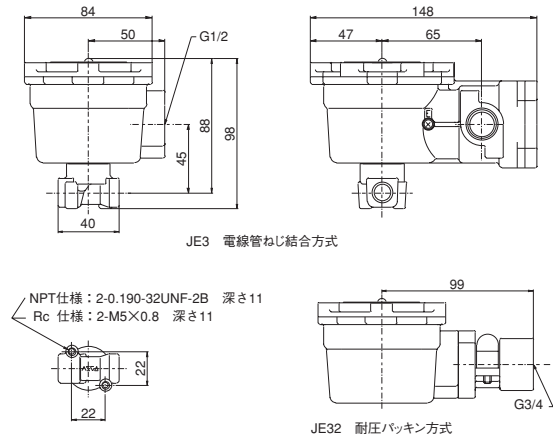
- ・取付姿勢：前頁の備考欄に「注1」があるものは指示通りに取り付けてください。その他は任意。
- ・リビルドキット（スペアパーツ）は別途ご用意しております。

## □外形寸法(mm)

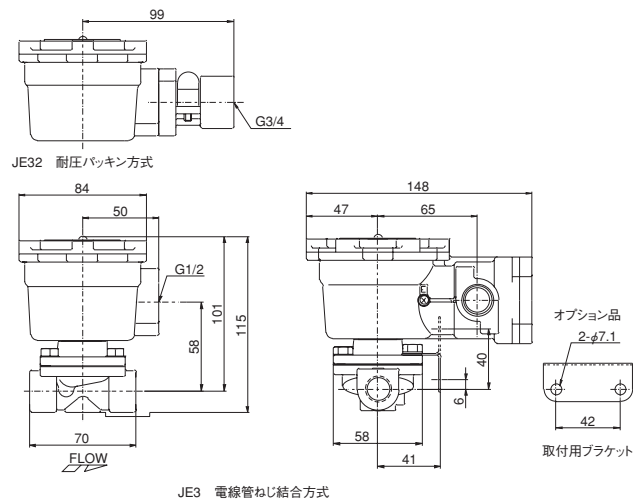
外形寸法図番号 1 (JE3/32)



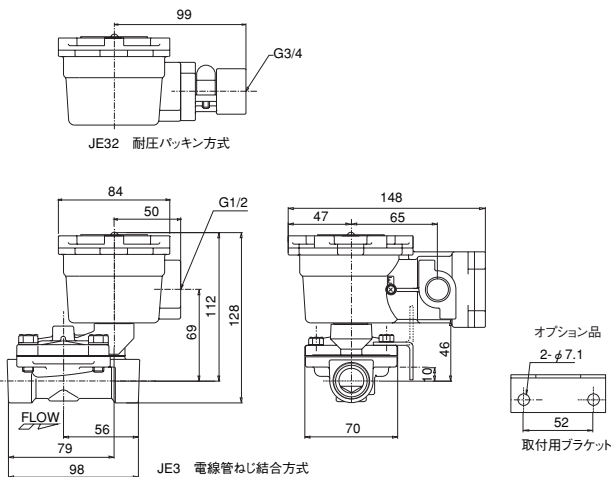
外形寸法図番号 2 (JE3/32)



外形寸法図番号 3 (JE3/32)

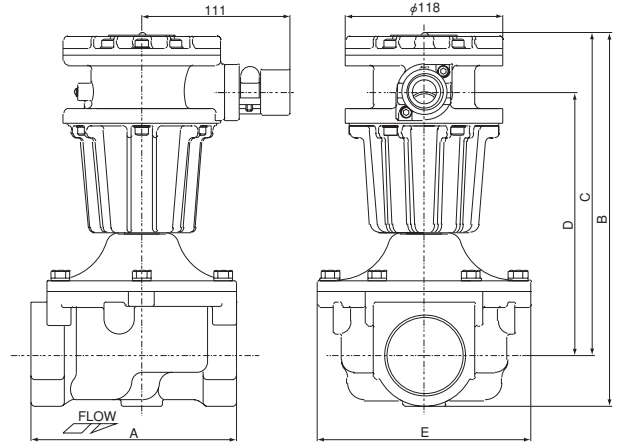
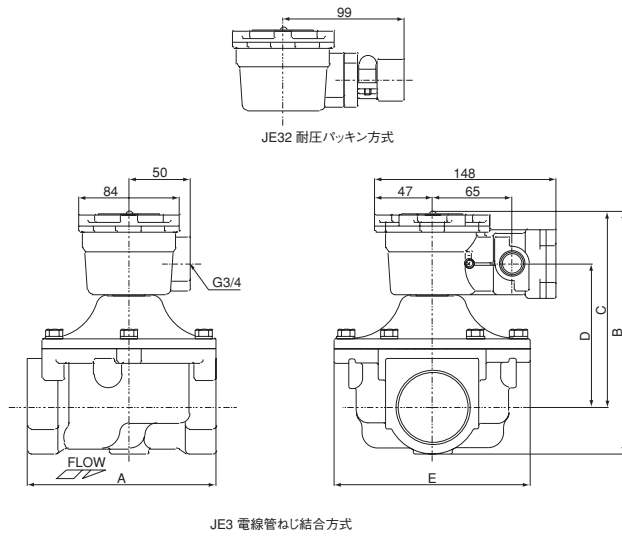


外形寸法図番号 4 (JE3/32)



外形寸法図番号 5, 6, 7 (JE3/32)

外形寸法図番号 5, 6, 7 (JE4)



外形寸法図番号	A	B	C	D	E
5	127	183	150	107	137
6	127	183	152	109	137
7	155	199	161	118	160

外形寸法図番号	A	B	C	D	E
5	127	265	232	188	137
6	127	265	234	189	137
7	155	281	243	198	160