

特長

- ・ 労働省産業安全研究所指針による労検型式合格品
- ・ 耐圧防爆構造電磁弁（構造規格：d2G4, d3aG4, 1種, 2種危険度用）
- ・ 空気・ガス、水、油などさまざまな流体の制御に適した汎用大流量電磁弁
- ・ ボディ材質（プラス、ステンレス）、配管口径、シール材などの豊富なバリエーションで幅広い用途に適用
- ・ 最低作動圧力差が不要なハング式も用意
- ・ 屋外形、防滴仕様

一般仕様

作動圧力差 0~1.72MPa
 流体 空気、ガス、水、油(65mm²/s以下)
 漏れ量（空気圧にて） 0cm³/min（一部モデルは漏れあり、J525-2頁の備考欄を参照）
 設置環境 屋外形

流体および周囲温度範囲(°C) … ()内はメインシール材のオプションを選択した場合の温度です。

	標準	(V)		(E)		(J)	
		流体	周囲	流体	周囲	流体	周囲
AC M12-HT	-10~60	-10~60	-10~75	-10~60	-10~75	-10~60	-10~60
DC M12-HT	-10~60	-10~50	-10~60	-10~50	-10~60	-10~50	-10~60

△ 表の温度範囲外でご使用の場合はご相談ください。△ 流体が凍結した場合、損傷を生じるおそれがあります。

主要部材質およびその他の標準仕様

ボディ	プラス	ステンレススチール (304)
メインシール材	NBR(ブナーN)	
コイル絶縁等級	H種 (標準)	
配線接続方式	端子箱	
電磁ケース	JE3,JE32	防爆構造記号：d2G4
	JE4	防爆構造記号：d3aG4
IP等級	JE3,JE32	IP65 (防噴流形) (IEC 60529/JIS C0920)
	JE4	防滴仕様

※電磁ケースの材質はメラミン塗装アルミダイキャストです。

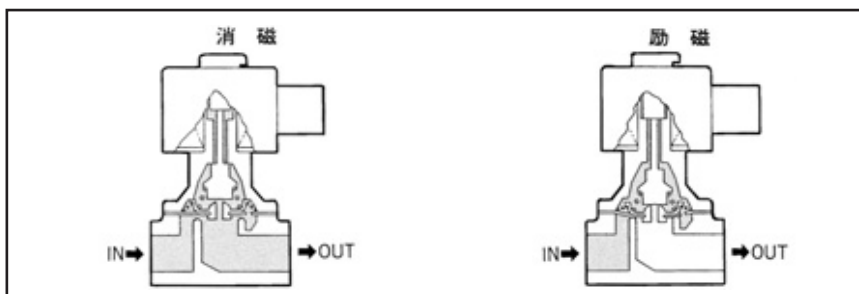
電気特性

標準電源電圧 AC (～) 100V, 110V, 200V, 220V - 50, 60Hz
 DC (=) 12V, 24V, 100V, 120V, 125V

コイルタイプ	消費電力				
	AC突入 ～ (VA)	AC保持 ～ (VA)		DC = (W)	
		60Hz	50Hz		
M12 - HT	70	24	15.4	15.4	16.8

※他の電圧についてはご相談ください。

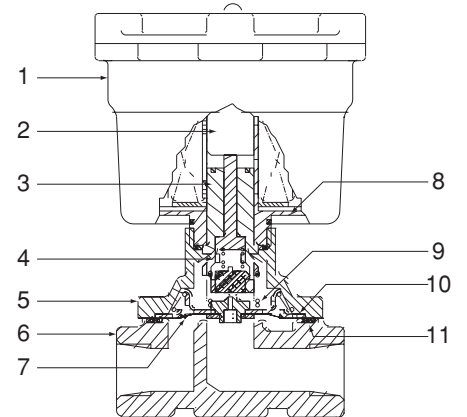
作動図



※電磁部は実際のものとは形状が異なりますが、作動方法は同じです。



標準NBRダイアフラムタイプ
(ピストンタイプでは構造が一部異なります)

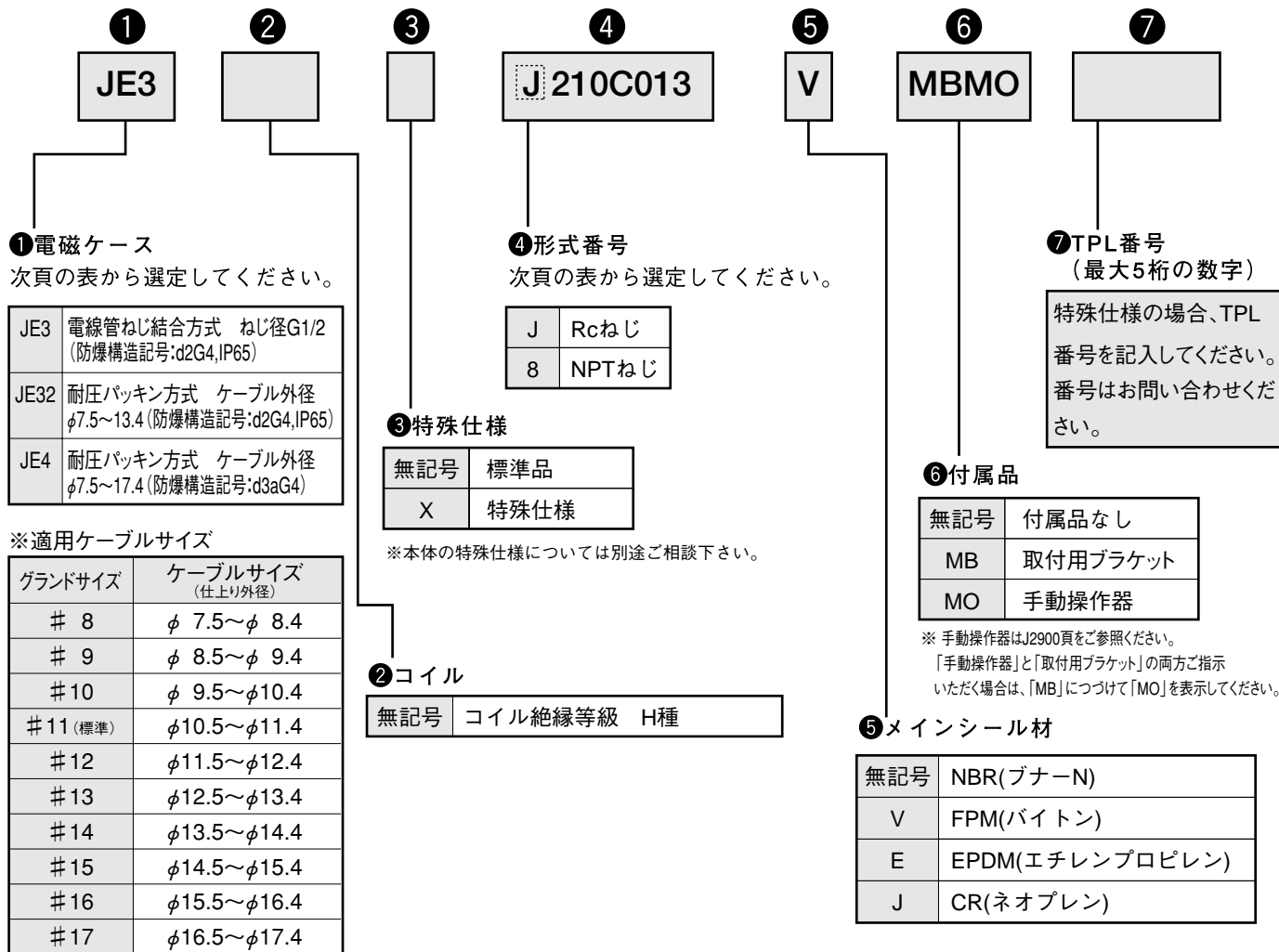


番号	部品名称	材質	
		標準(プラスボディのとき)	オプション(プラスボディのとき)
1	ルノイド組立品	H種モールド	
2	コア	ステンレス* (430F)	
3	プラグナット組立品	ステンレス* (430F) 銅* ステンレス* (430F) 銀*	
4	ホルダ組立品	アセタール樹脂* ステンレス* (302) NBR*	← ← FPM/EPDM/CR*
5	ボンネット	プラス* ステンレス* (304)	
6	ボディ	プラス* ステンレス* (304)	
7	ダイアフラム組立品	ステンレス* (302/304,303) NBR*	← FPM/EPDM/CR*
8	ソルベース組立品	スチール ステンレス* (305)	
9	スプリング	ステンレス*	
10	サポート	ステンレス* (302/304)	
11	ガスケット	NBR*	FPM/EPDM/CR*
12	スクリュー (図示せず)	スチール	ステンレス
13	取付用ブラケット (オプション) (図示せず)	スチール	ステンレス (304)

●番号を○で囲んであるのはリビルドキットに含まれる部品です
 EPDM/CR/FPM (次頁をご参照ください)
 ●*: 流体接触部品

JE 210 シリーズ (内部パイロット形・常時開、3/8～2 1/2)

□ 形式番号表示例



□ ご注文時の形式番号表示方法 上記の形式番号表示例をご参照のうえ次の点にご留意ください。

- 形式番号の文字は空間をあけず、つめて表示してください。
- ④の左から6番目が“0”の場合は“0”を省略してつめてください。
- ②と③がともに無記号の場合は①と④との間に“—”を入れてください。
- ②または③が無記号でない場合は①と④との間に“—”は必要ありません。

ご注文時の形式番号表示例： J E 3 — J 2 1 0 C 1 3 V M B M O

JE 210 シリーズ (内部パイロット形・常時開、3/8～2 1/2)

□形式番号別仕様

●：標準装備 ○：オプション -：なし

配管口径	オリフィス径 (mm)	Cv 値	作動圧力差 (MPa)								定格電力 (W)		形式番号 <small>(例)JE3 J210G033,JE32 J210G033</small>			外形寸法図番	オプション								備考	
			最低	最高								AC	DC	数字を一つ選んでください。	NPT ねじ		H種コイル		メインシール材				MO	MB		
				空気/ガス		水		油		V	E						J	T								
				AC	DC	AC	DC	AC	DC																	
プラスチックボディ																										
3/8	16	3.0	0	0.86	0.86	0.86	0.86	0.86	0.55	15.4	16.8	JE	3/32/4	3/32/4	J210G033	1	○	●	●	○	○	○	-	-	○	
1/2	16	4.0	0	0.86	0.86	0.86	0.86	0.86	0.55	15.4	16.8	JE	3/32/4	3/32/4	J210G034	1	○	●	●	○	○	○	-	-	○	
3/4	19	5.5	0	0.86	0.86	0.86	0.86	0.86	0.55	15.4	16.8	JE	3/32/4	3/32/4	J210G035	2	○	●	●	○	○	○	-	-	○	
	19	6.6	0.035	1.72	1.72	1.38	1.38	1.38	1.38	15.4	16.8	JE	3/32/4	3/32/4	J210C013	3	○	●	●	○	○	○	-	-	○	注1
1	25	13	0.035	0.86	0.86	0.86	0.86	0.86	0.86	15.4	16.8	JE	3/32/4	3/32/4	J210D014	4	○	●	●	○	○	○	-	-	-	注1
1 1/4	29	15	0.035	0.86	0.86	0.86	0.86	0.86	0.86	15.4	16.8	JE	3/32/4	3/32/4	J210D018	5	○	●	●	○	○	○	-	-	-	注1
1 1/2	32	22.5	0.035	0.86	0.86	0.86	0.86	0.86	0.86	15.4	16.8	JE	3/32/4	3/32/4	J210D032	6	○	●	●	○	○	○	-	-	-	注1
2	44	43	0.035	0.86	0.86	0.86	0.86	0.86	0.86	15.4	16.8	JE	3/32/4	3/32/4	8210 103	7	●	●	●	-	-	-	-	-	-	
2 1/2	44	45	0.035	0.86	0.35	0.86	0.35	0.62	0.35	15.4	16.8	JE	3/32/4	3/32/4	8210 104	8	●	●	●	-	-	-	-	-	-	
ステンレススチールボディ																										
1/2	16	3.0	0	0.86	0.86	0.86	0.86	0.69	0.55	15.4	16.8	JE	3/32/4	3/32/4	J210G030	9	○	●	●	○	○	○	-	-	○	
3/4	16	3.0	0	0.86	0.86	0.86	0.86	0.69	0.55	15.4	16.8	JE	3/32/4	3/32/4	J210G038	9	○	●	●	○	○	○	-	-	○	

MO：手動操作器 (J2900頁をご参照ください)
 MB：取付用ブラケット

注1. NPTねじタイプには手動操作器を付けることができます。
 お問い合わせください。
 (手動操作器付の場合、漏れ量90cm³/min)

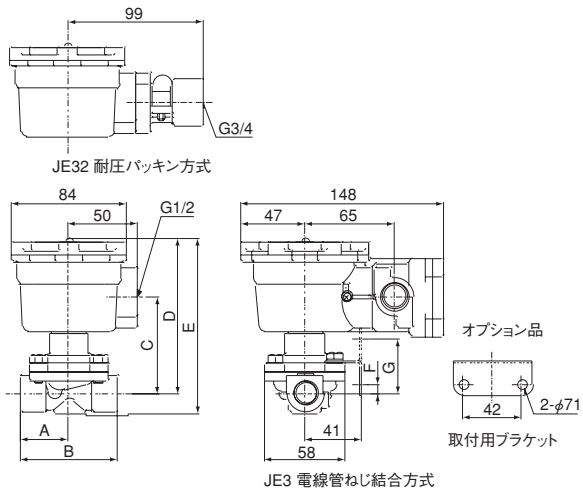
JE 210 シリーズ (内部パイロット形・常時開、3/8~2 1/2)

□取り付け

- ・取付姿勢：任意
- ・リビルドキット (スペアパーツ) は別途ご用意しております。

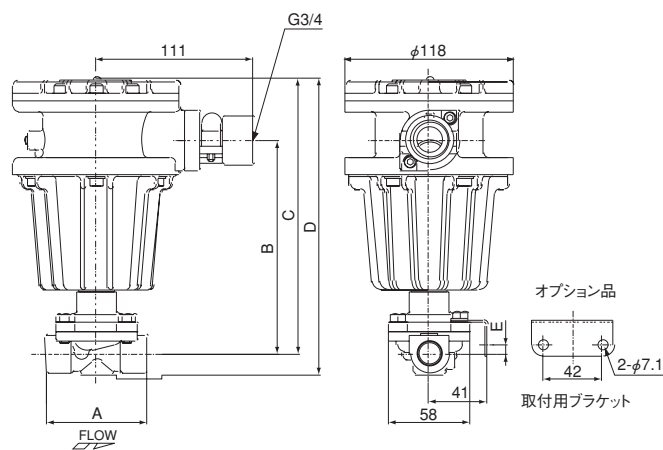
□外形寸法(mm)

外形寸法図番号 1, 2 (JE3/32)



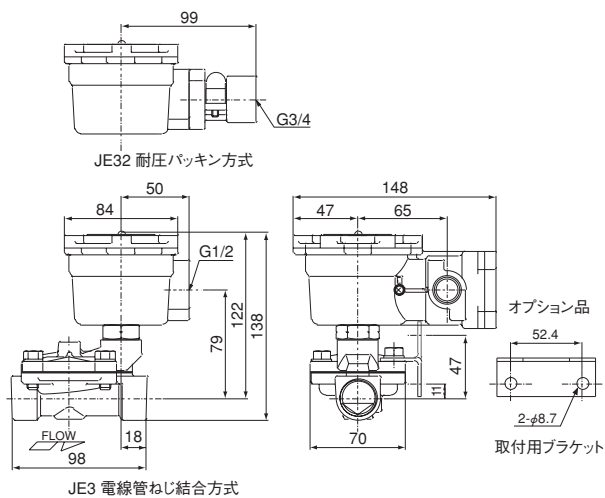
外形寸法図番号	A	B	C	D	E	F	G
1	36	71	74	117	135	10	44
2	35	70	70	113	127	6	40

外形寸法図番号 1, 2 (JE4)

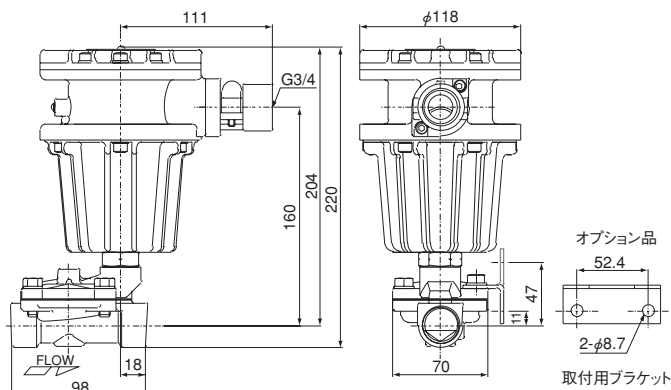


外形寸法図番号	A	B	C	D	E
1	71	154	199	217	10
2	70	151	195	209	6

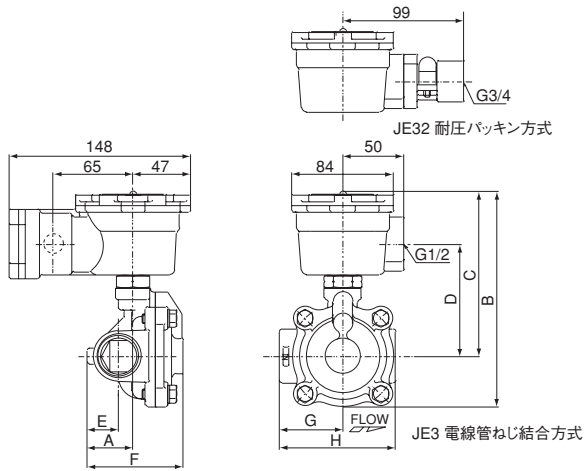
外形寸法図番号 3 (JE3/32)



外形寸法図番号 3 (JE4)

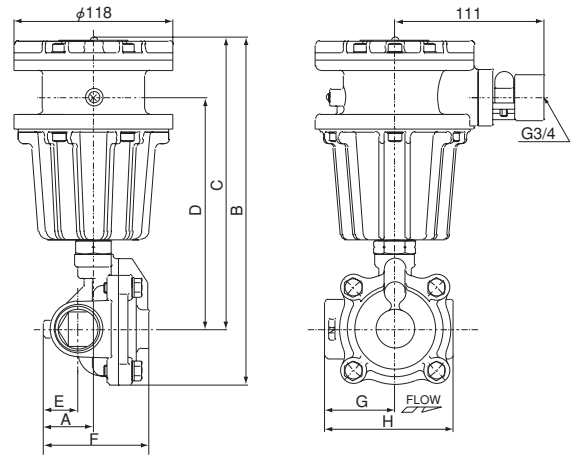


外形寸法図番号 4, 5, 6 (JE3/32)



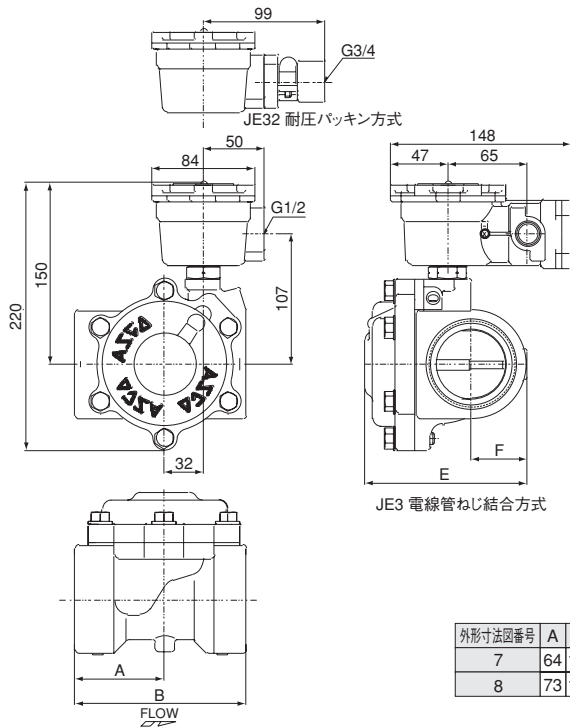
外形寸法図番号	A	B	C	D	E	F	G	H
4	37	176	135	92	25	79	52	95
5	43	176	135	92	30	89	52	93
6	52	188	138	96	34	101	56	111

外形寸法図番号 4, 5, 6 (JE4)



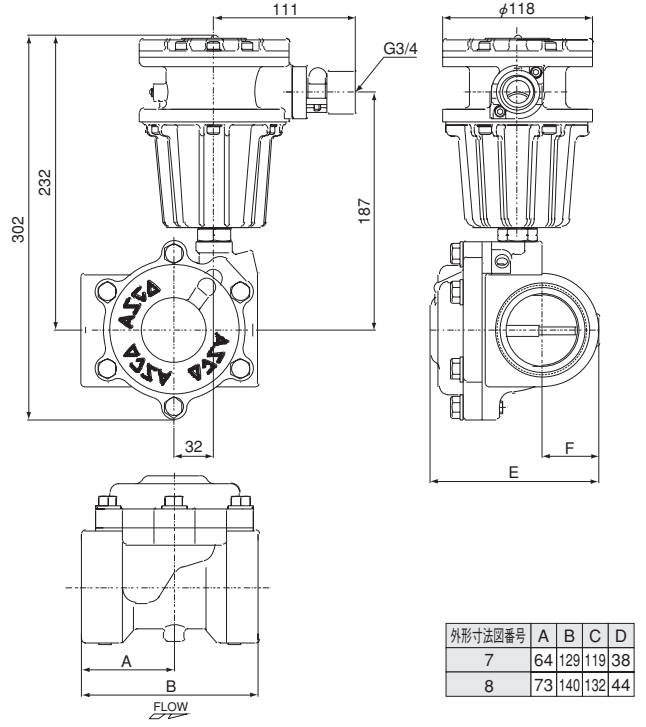
外形寸法図番号	A	B	C	D	E	F	G	H
4	37	258	217	172	25	79	52	95
5	43	258	217	172	30	89	52	93
6	52	270	221	176	34	101	56	111

外形寸法図番号 7, 8 (JE3/32)



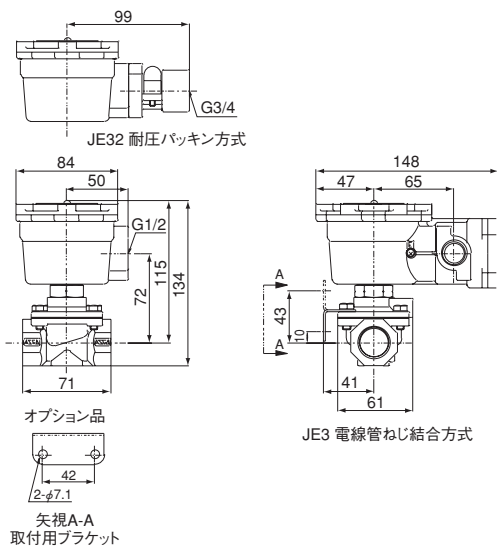
外形寸法図番号	A	B	C	D
7	64	129	119	38
8	73	140	132	44

外形寸法図番号 7, 8 (JE4)



外形寸法図番号	A	B	C	D
7	64	129	119	38
8	73	140	132	44

外形寸法図番号 9 (JE3/32)



外形寸法図番号 9 (JE4)

