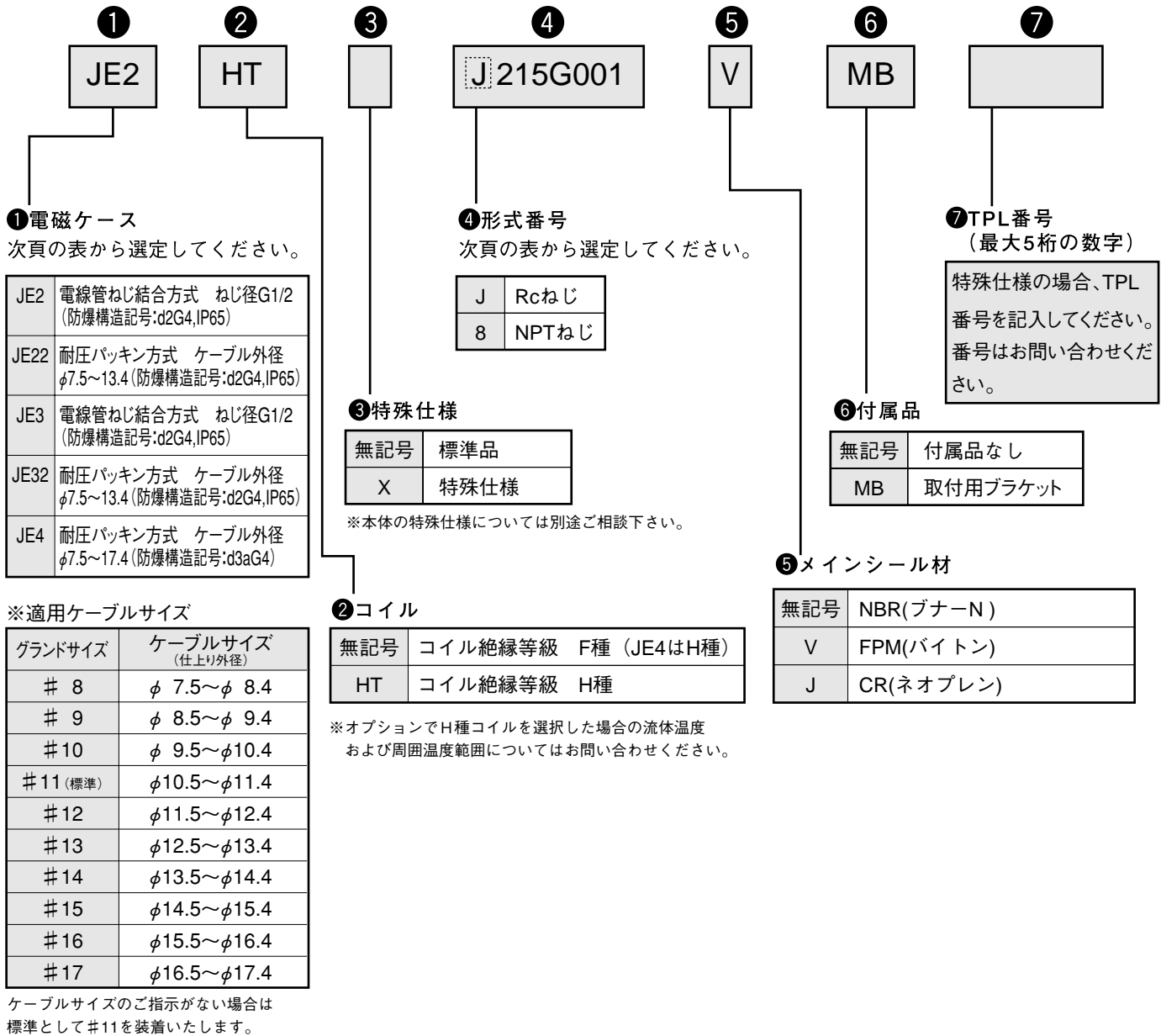


JE 215シリーズ (内部パイロット形・常時閉、3/8～2)

形式番号表示例



ご注文時の形式番号表示方法 上記の形式番号表示例をご参照のうえ次の点にご留意ください。

- a)形式番号の文字は空間をあけず、つめて表示してください。
- b)④の左から6番目が“0”の場合は“0”を、また6番目と7番目が“00”の場合は“00”を省略してつめてください。
- c)②と③がともに無記号の場合は①と④との間に“-”を入れてください。
- d)②または③が無記号でない場合は①と④との間に“-”は必要ありません。

ご注文時の形式番号表示例：JE2 - J215G1VMB
JE2HTJ215G1VMB

JE 215 シリーズ (内部パイロット形・常時閉、3/8～2)

形式番号別仕様

●：標準装備 ○：オプション -：なし

配管口径	オリフィス径 (mm)	Cv 値	作動圧力差 (MPa)		定格電力 (W)		形式番号 (例)JE2 J215G001, JE22 J215G001			外形寸法図番号	オプション								備考			
			最低	最高		AC	DC	数字を一つ選んでください。	NPT ねじ		H種コイル		メインシール材				MO	MB				
				空気/ガス							V	E	J	T								
				AC	DC																	
アルミニウムボディ																						
3/8	19	3.5	0.035	0.86	0.86	6.0	11.2	JE	2/22	3/32	J215G001	1	○	HT	HT	○	-	○	-	-	○	注2
	19	3.4	0	0.35	0.17	10.5	11.2	JE	3/32	3/32	J215G010	2	○	HT	HT	○	-	○	-	-	○	注2
1/2	19	4.4	0	0.35	0.17	10.5	11.2	JE	3/32	3/32	J215G020	2	○	HT	HT	○	-	○	-	-	○	注2
	19	4.8	0.035	0.86	0.86	6.0	11.2	JE	2/22	3/32	J215G002	1	○	HT	HT	○	-	○	-	-	○	注2
3/4	19	5.1	0.035	0.86	0.86	6.0	11.2	JE	2/22	3/32	J215G003	3	○	HT	HT	○	-	○	-	-	○	注2
	19	5.1	0	0.35	0.17	10.5	11.2	JE	3/32	3/32	J215G030	4	○	HT	HT	○	-	○	-	-	○	注2
1	41	21	0	0.17	-	15.4	-	JE	3/32/4	-	J215B050	5	○	HT	-	○	-	-	-	-	-	注1,3
1 1/4	41	32	0	0.17	-	15.4	-	JE	3/32/4	-	J215B060	6	○	HT	-	○	-	-	-	-	-	注1,3
1 1/2	41	35	0	0.17	-	15.4	-	JE	3/32/4	-	J215B070	7	○	HT	-	○	-	-	-	-	-	注1,3
2	53	60	0	0.17	-	15.4	-	JE	3/32/4	-	J215B080	8	○	HT	-	○	-	-	-	-	-	注1,3

MO：手動操作器

MB：取付用ブラケット

注1. 取付姿勢は電磁部垂直上向きです。

注2. DC電源の場合、取付姿勢は電磁部垂直上向きです。

注3. JE4は標準でH種コイル (M12-HT) です。

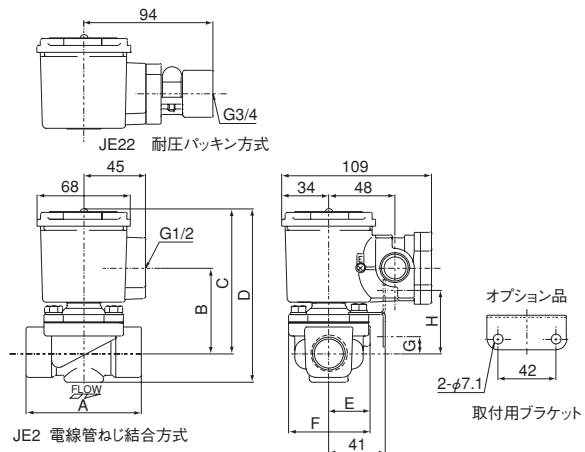
JE 215シリーズ(内部パイロット形・常時閉、3/8~2)

取り付け

- ・取付姿勢：前頁の備考欄に「注1」または「注2」があるものについては、指示通り取り付けてください。その他は任意。
- ・リビルドキット（スペアパーツ）は別途ご用意しております。

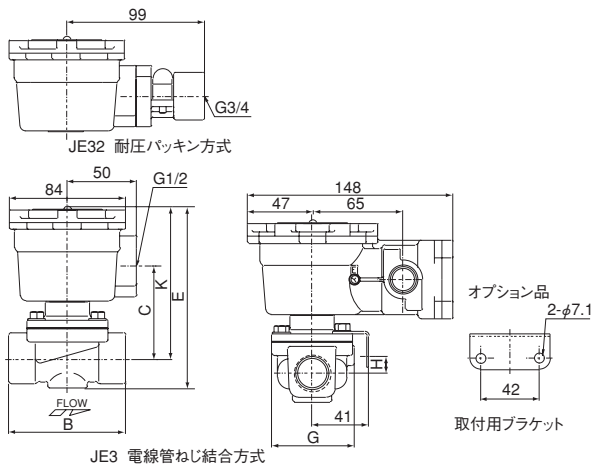
外形寸法(mm)

外形寸法図番号 1, 3 (JE2/22) (AC) …DCの場合はJE3/32になりますので電磁部が少し大きくなります。



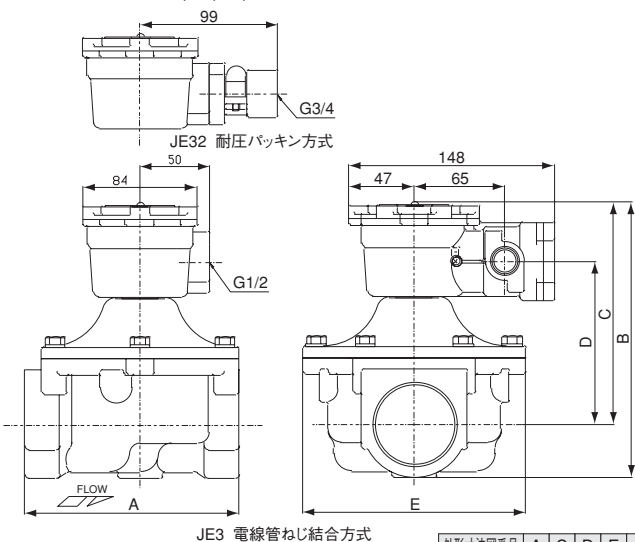
外形寸法図番号	A	B	C	D	E	F	G	H
1	70	57	100	115	31	60	8	41
3	84	62	105	126	30	59	12	46

外形寸法図番号 2, 4 (JE3/32)



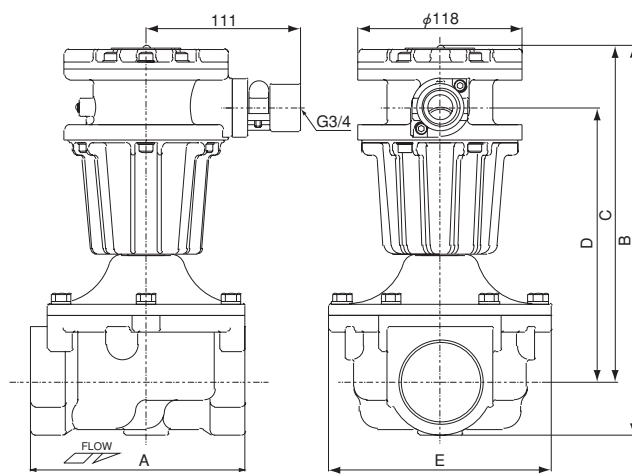
外形寸法図番号	B	C	E	G	H	K
2	70	63	120	60	8	105
4	84	67	131	59	12	110

外形寸法図番号 5, 6, 7, 8 (JE3/32)



外形寸法図番号	A	C	D	E	F
5	127	183	150	107	137
6	127	183	152	109	137
7	127	183	152	109	137
8	155	199	161	118	160

外形寸法図番号 5, 6, 7, 8 (JE4)



外形寸法図番号	A	B	C	D	E
5	127	265	232	188	137
6	127	265	234	189	137
7	127	265	234	189	137
8	155	281	243	198	160