

特長

- ・ 労働省産業安全研究所指針による労検型式合格品
- ・ 耐圧防爆構造電磁弁 (構造規格：d2G4, d3aG4、1種、2種危険度用)
- ・ 頑丈なピストン構造により、高圧 (2.07～10.3MPa) の流体制御を実現
- ・ アングル形ボディにより高い流量特性を確保
- ・ 屋外形、防滴仕様

一般仕様

作動圧力差 0.069～10.3MPa
 流体 空気、ガス、水、油(65mm²/s以下)
 漏れ量 (空気圧にて) J540-3頁の備考欄参照
 設置環境 屋外形

流体および周囲温度範囲(°C) … ()内はガスケット材質のオプションを選択した場合の温度です。

		標準		(T)	
		流体	周囲	流体	周囲
AC	MXX-FT	-10～60	-10～50	-10～65	-10～50
	MXX-FB				
DC	MXX-FT	-10～50	-10～50	-10～50	-10～50
	M12-FT				

△ 表の温度範囲外でご使用の場合はご相談ください。△ 流体が凍結した場合、損傷を生じるおそれがあります。
 ※JE4についてはお問い合わせください。

主要部材質およびその他の標準仕様

ボディ	プラス	ステンレススチール (304)
メインシール材	ポリアミド樹脂、PTFE(テフロン)	
コイル絶縁等級	F種 (標準)、JE4はH種 (標準)	
配線接続方式	端子箱	
電磁ケース	JE3,JE32	防爆構造記号：d2G4
	JE4	防爆構造記号：d3aG4
IP等級	JE3,JE32	IP65 (防噴流形) (IEC 60529/JIS C0920)
	JE4	防滴仕様

※電磁ケースの材質はメラミン塗装アルミダイキャストです。

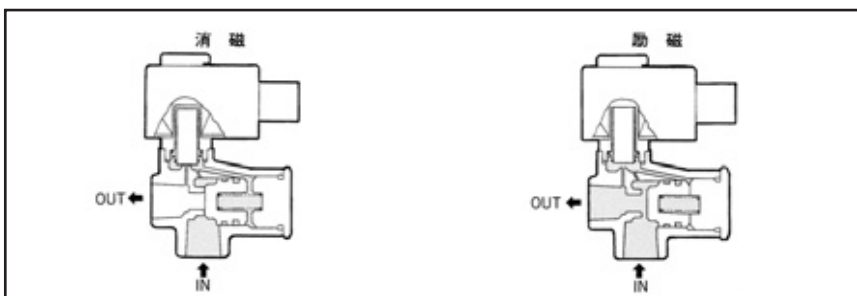
電気特性

標準電源電圧 AC (～) 100V, 110V, 200V, 220V - 50, 60Hz
 DC (=) 12V, 24V, 100V, 120V, 125V

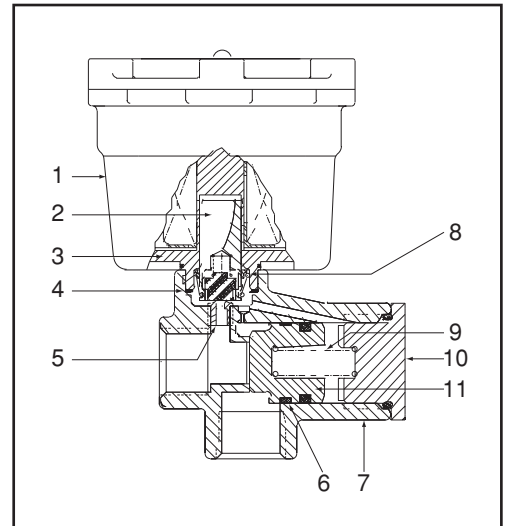
コイルタイプ	消費電力				
	AC突入 ～ (VA)	AC保持 ～ (W)			DC = (W)
		60Hz	60Hz	50Hz	
	MXX - FT / HT	55	23	10.5	10.5
MXX - FB / HB	78	35	16.7	16.7	-
M12 - FT / HT	-	-	-	-	16.8

※他の電圧についてはご相談ください。

作動図



※電磁部は実際のものと形状は異なりますが、作動方法は同じです。

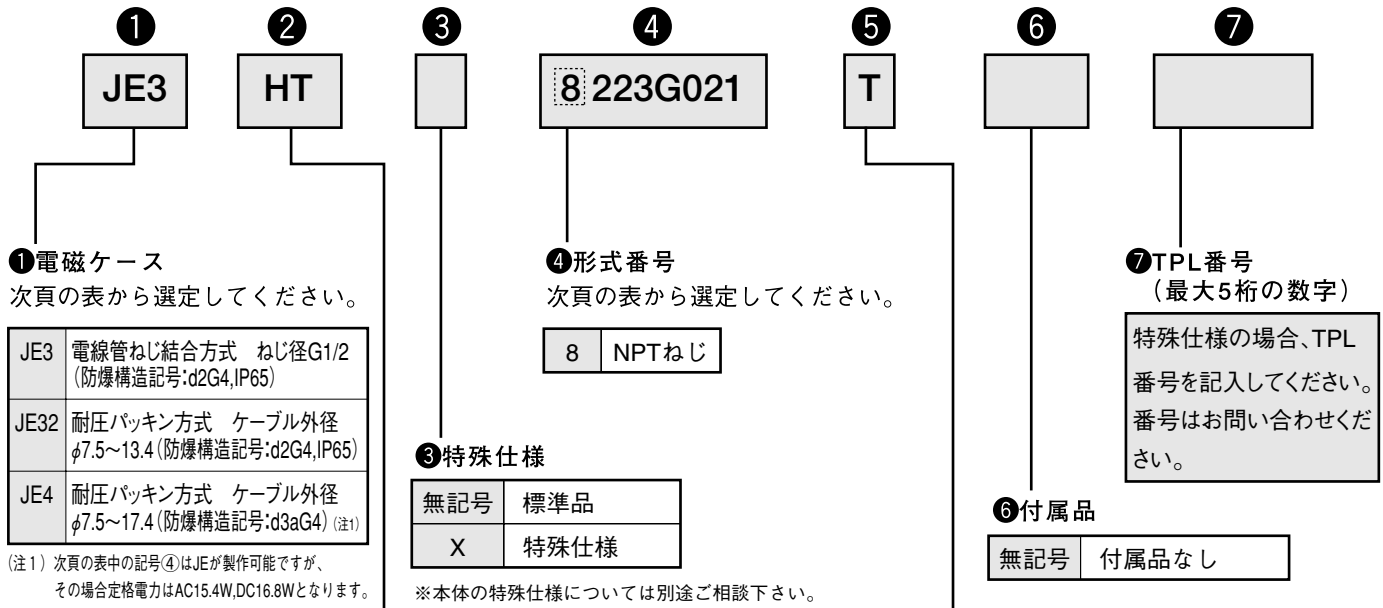


番号	部品名称	材質	
		標準 (プラスボディのとき)	オプション (プラスボディのとき)
1	ソレノイド組立品	F種モールド	H種モールド
②	コア組立品	ステンレス* (302,430F) PTFE*	
③	ソルベース組立品	スチール ステンレス* (305,430F) 銅* ステンレス* (305,430F) 銀*	
④	ガスケット	NBR*	PTFE*
5	シート	プラス* ステンレス* (303)	
6	リング	PTFE*	
7	ボディ	プラス* ステンレス* (303) ステンレス* (304)	
⑧	ガイド	プラス* FPM*	
⑨	スプリング	ステンレス*	
10	エンドキャップ	プラス* ステンレス* (304)	
⑪	ピストン	PTFE*およびステンレス* (303) またはポリアミド樹脂* PTFE*およびステンレス* (303)	← ←PTFE*およびステンレス* (303) ←

● 番号を○で囲んであるのはリビルドキットに含まれる部品です
 ●* : 流体接触部品

JE 223 シリーズ (内部パイロット形・常時閉、1/4～3/4)

□ 形式番号表示例



※適用ケーブルサイズ

グランドサイズ	ケーブルサイズ (仕上り外径)
# 8	φ 7.5~φ 8.4
# 9	φ 8.5~φ 9.4
# 10	φ 9.5~φ 10.4
# 11 (標準)	φ 10.5~φ 11.4
# 12	φ 11.5~φ 12.4
# 13	φ 12.5~φ 13.4
# 14	φ 13.5~φ 14.4
# 15	φ 14.5~φ 15.4
# 16	φ 15.5~φ 16.4
# 17	φ 16.5~φ 17.4

ケーブルサイズのご指示がない場合は標準として#11を装着いたします。

②コイル

無記号	コイル絶縁等級 F種 (JE4はH種)
HT	コイル絶縁等級 H種 (次頁の表で該当形式番号のH種コイルの欄がHTと記載されている場合)
HB	コイル絶縁等級 H種 (次頁の表で該当形式番号のH種コイルの欄がHBと記載されている場合)

※オプションでH種コイルを選択した場合の流体温度および周囲温度範囲についてはお問い合わせください。

⑤ガスケット材質

無記号	NBR(ブナーN)
T	PTFE(テフロン) (注)

(注) 標準がポリアミドディスクの場合は、ガスケット材質のほかにディスクもPTFEに変更されます。(J540-3頁 表中の備考欄参照)

□ ご注文時の形式番号表示方法 上記の形式番号表示例をご参照のうえ次の点にご留意ください。

- a)形式番号の文字は空間をあけず、つめて表示してください。
- b)④の左から6番目が“0”の場合は“0”を、また6番目と7番目が“00”の場合は“00”を省略してつめてください。
- c)②と③がともに無記号の場合は①と④との間に“-”を入れてください。
- d)②または③が無記号でない場合は①と④との間に“-”は必要ありません。

ご注文時の形式番号表示例：JE3-8223G21T
JE3HT8223G21T

JE 223シリーズ (内部パイロット形・常時閉、1/4～3/4)

□形式番号別仕様

●：標準装備 ○：オプション —：なし

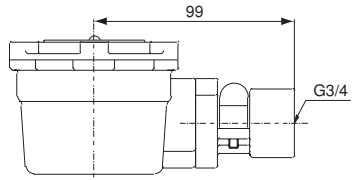
配管口径	オリフィス径 (mm)	Cv 値	作動圧力差 (MPa)						定格電力 (W) ※1		形式番号 (例)JE3 8223G021, JE32 8223G021				外形寸法 図番	オプション								備考		
			最低	最高						AC	DC	数字を一つ選んでください。 AC DC		NPT ねじ		H種コイル		ガスケット材質				MO	MB			
				空気/ガス		水		油								V	E	J	T							
				AC	DC	AC	DC	AC	DC																	
プラスチックボディ																										
1/4	8	1.5	0.069	5.17	2.76	5.17	2.76	5.17	2.76	10.5	11.2	JE	3/32	3/32	8223G021	1	●	HT	HT	-	-	-	○	-	-	PTFEディスク 注1
	8	1.5	0.069	9.35	3.45	10.3	3.45	10.3	3.45	16.7	16.8	JE	3/32/④	3/32/④	8223G025	1	●	HB	HT	-	-	-	○	-	-	PTFEディスク 注1,3,4
3/8	8	1.5	0.069	5.17	2.76	5.17	2.76	5.17	2.76	10.5	11.2	JE	3/32	3/32	8223G023	1	●	HT	HT	-	-	-	○	-	-	PTFEディスク 注1
	8	1.5	0.069	9.35	3.45	10.3	3.45	10.3	3.45	16.7	16.8	JE	3/32/④	3/32/④	8223G027	1	●	HB	HT	-	-	-	○	-	-	PTFEディスク 注1,3,4
1/2	10	3.2	0.17	9.35	3.45	10.3	3.45	10.3	3.45	16.7	16.8	JE	3/32/④	3/32/④	8223G003	2	●	HB	HT	-	-	-	○	-	-	ポリアミドディスク 注2,3,4
3/4	19	7.8	0.17	5.17	2.07	5.17	2.07	5.17	2.07	16.7	11.2	JE	3/32/④	3/32/④	8223G005	3	●	HB	HT	-	-	-	-	-	-	ポリアミドディスク 注2,3,4
ステンレススチールボディ																										
1/2	10	3.2	0.17	9.35	3.45	10.3	3.45	10.3	3.45	16.7	16.8	JE	3/32/④	3/32/④	8223G010	4	●	HB	HT	-	-	-	○	-	-	PTFEディスク 注1,3,4
3/4	19	7.8	0.17	5.17	2.07	5.17	2.07	5.17	2.07	16.7	11.2	JE	3/32	3/32	8223G012	5	●	HB	HT	-	-	-	-	-	-	PTFEディスク 注1

※1. 電磁ケースが「JE4」のときで表中の記号が④の場合は定格電力が変わります。
AC 15.4W、DC 16.8W(コイルタイプ：M12-HT)

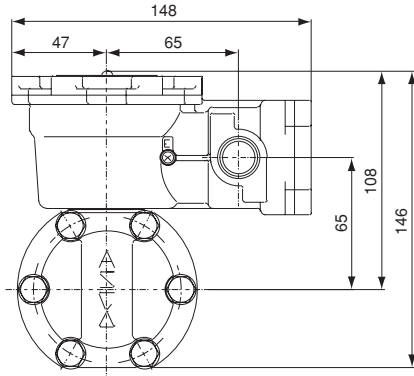
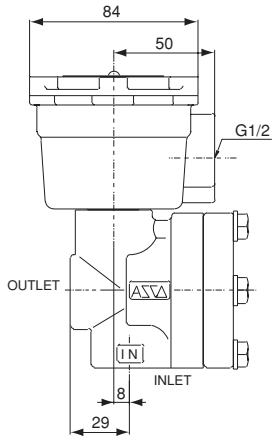
注1. 漏れ量(空気圧にて) 700cm³/min
 注2. 漏れ量(空気圧にて) 350cm³/min
 PTFE(テフロン)では 700cm³/min
 注3. JE4は標準でH種コイル(M12-HT)です。
 注4. JE4のみ、電磁ケースに取付用ブラケットを標準装備しています。

MO：手動操作器
 MB：取付用ブラケット (ボディ部用)

外形寸法図番号 5 (JE3/32)



JE32 耐圧パッキン方式



JE3 電線管ねじ結合方式