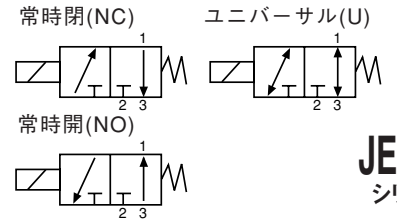




耐压防爆構造 3方向電磁弁 直動形

ブラスポディ・メタルシートおよびディスク
1/8～1/2



JE 300
シリーズ

□特長

- ・ 労働省産業安全研究所指針による労検型式合格品
- ・ 耐压防爆構造電磁弁（構造規格：d2G4, d3aG4、1種、2種危険度用）
- ・ 腐食性流体用に流体接触部はメタルを使用
- ・ 常時閉、常時開、ユニバーサルをご用意
- ・ 最低作動圧力差は必要なし
- ・ 屋外形、防滴仕様

□一般仕様

作動圧力差 0～3.79MPa
流体 空気、ガス、水、油(65mm²/s以下)
漏れ量（空気圧にて） 700cm³/min
設置環境 屋外形

□流体および周囲温度範囲(°C)…()内はガスケット材質のオプションを選択した場合の温度です。

		標準		(V)	
		流体	周囲	流体	周囲
AC	M12-FB	-10～60	-10～50	-10～65	-10～50

△ 表の温度範囲外で使用の場合はご相談ください。△ 流体が凍結した場合、損傷を生じるおそれがあります。
※JE4についてはお問い合わせください。

□主要部材質およびその他の標準仕様

ボディ	プラス	
メインシール材	ステンレス鋼(303)、ブロンズ	
コイル絶縁等級	JE3, JE32はF種、JE4はH種	
配線接続方式	端子箱	
電磁ケース	JE3, JE32	防爆構造記号：d2G4
	JE4	防爆構造記号：d3aG4
IP等級	JE3, JE32	IP65（防噴流形）（IEC 60529/JIS C0920）
	JE4	防滴仕様

※電磁ケースの材質はメラミン塗装アルマイト処理アルミダイカストです。

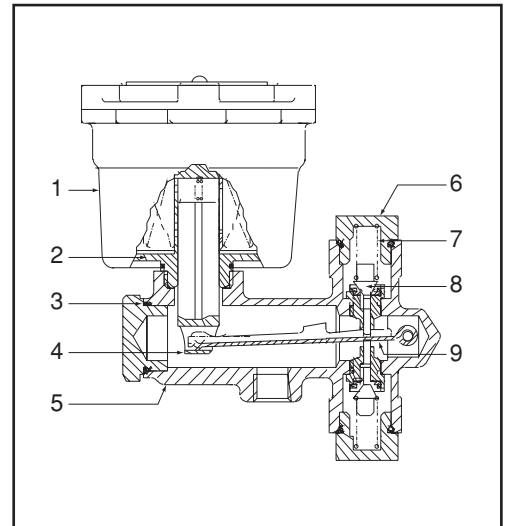
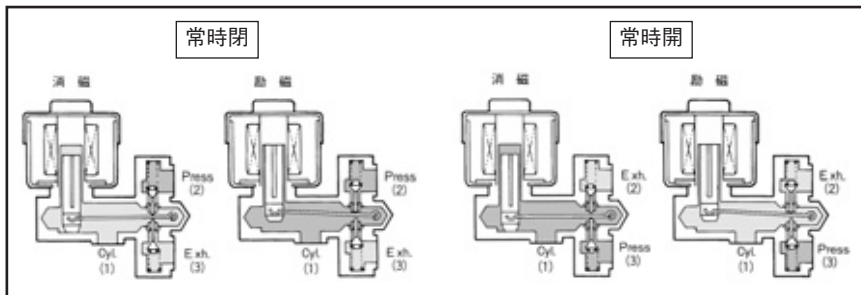
□電気特性

標準電源電圧 AC (～) 100V, 110V, 200V, 220V - 50, 60Hz

コイルタイプ	消費電力			
	AC突入 ～ (VA)	AC保持 ～ (W)		
		(VA)	(W)	(W)
M12 - FB / HB	195	42	20.0	20.0

※他の電圧についてはご相談ください。

□作動図



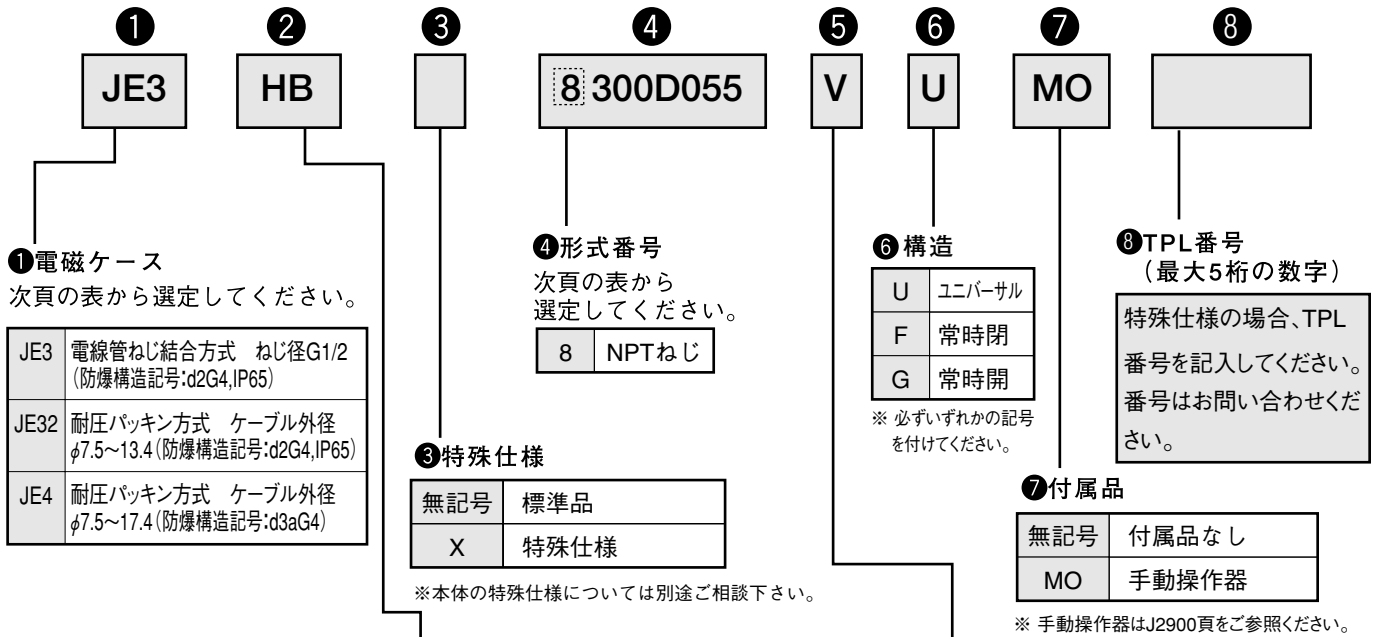
番号	部品名称	材質	
		標準	オプション
1	ソレノイド組立品	F種モールド	H種モールド
②	ソルベース組立品	スチール ステンレス* (305, 430F) 銅*	
③	ガスケット	NBR*	FPM*
④	コア	ステンレス* (430F)	
5	ボディ	プラス*	
6	ガイド	プラス*	
⑦	スプリング	ステンレス*	
⑧	シートディスク組立品	ブロンズ* ステンレス* (303)	
9	レバー	ステンレス* (302)	
10	スクリュー (図示せず)	ステンレス*	

● 番号を○で囲んでるのはリビルドキットに含まれる部品です
●*：流体接触部品

※電磁部は実際のものとは形状が異なりますが、作動方法は同じです。※ユニバーサルタイプの場合、いずれのポートを供給ポートとすることができます。

JE 300 シリーズ (直動形・プラスチック・メタルシートおよびディスク、1/8～1/2)

□形式番号表示例



※適用ケーブルサイズ

グランドサイズ	ケーブルサイズ (仕上り外径)
# 8	φ 7.5～φ 8.4
# 9	φ 8.5～φ 9.4
# 10	φ 9.5～φ10.4
# 11(標準)	φ10.5～φ11.4
# 12	φ11.5～φ12.4
# 13	φ12.5～φ13.4
# 14	φ13.5～φ14.4
# 15	φ14.5～φ15.4
# 16	φ15.5～φ16.4
# 17	φ16.5～φ17.4

ケーブルサイズのご指示がない場合は標準として#11を装着いたします。

※オプションでH種コイルを選択した場合の流体温度および周囲温度範囲についてはお問い合わせください。

□ご注文時の形式番号表示方法 上記の形式番号表示例をご参照のうえ次の点にご留意ください。

- 形式番号の文字は空間をあけず、つめて表示してください。
- ④の左から6番目が“0”の場合は“0”を、また6番目と7番目が“00”の場合は“00”を省略してつめてください。
- ②と③がともに無記号の場合は①と④との間に“-”を入れてください。
- ②または③が無記号でない場合は①と④との間に“-”は必要ありません。

ご注文時の形式番号表示例：JE3-8300D55VUMO
JE3HB8300D55VUMO

JE 300 シリーズ (直動形・プラスチック・メタルシートおよびディスク、1/8~1/2)

□形式番号別仕様

●：標準装備 ○：オプション -：なし

配管口径	オリフィス径 (mm)	Cv 値	作動圧力差 (MPa)			定格電力 (W)	形式番号 (注2)			外形寸法図番号	オプション						備考			
			最高				AC	(例)JE3 8300D055, JE32 8300D055			NPT ねじ	H種コイル		メインシール材				MO	MB	
			常時閉	常時開	ユニバーサル							V	E	J	T					
			空気/ガス 水油	空気/ガス 水油	空気/ガス 水油															
プラスチック																				
1/8	3	0.13	0	3.79	3.79	2.07	20.0	JE	3/32/4	8300D055	1	●	HB	○	-	-	-	○	-	注1,3
	5	0.35	0	1.72	1.72	1.03	20.0	JE	3/32/4	8300D003	1	●	HB	○	-	-	-	○	-	注1
1/4	5	0.35	0	1.72	1.72	1.03	20.0	JE	3/32/4	8300D058	1	●	HB	○	-	-	-	○	-	注1
	6	0.45	0	1.31	1.31	0.62	20.0	JE	3/32/4	8300A081	1	●	HB	○	-	-	-	○	-	注1
3/8	6	0.45	0	1.31	1.31	0.62	20.0	JE	3/32/4	8300A082	1	●	HB	○	-	-	-	○	-	注1
	8	0.75	0	0.83	0.83	0.41	20.0	JE	3/32/4	8300D064	2	●	HB	○	-	-	-	○	-	注1
1/2	10	1.0	0	0.52	0.52	0.24	20.0	JE	3/32/4	8300D072	2	●	HB	○	-	-	-	○	-	注1
	8	0.75	0	0.83	0.83	0.41	20.0	JE	3/32/4	8300D068	2	●	HB	○	-	-	-	○	-	注1
	10	1.0	0	0.52	0.52	0.24	20.0	JE	3/32/4	8300D076	2	●	HB	○	-	-	-	○	-	注1

MO：手動操作器 (J2900頁をご参照ください)

手動操作器を取り付けた場合、ポート1の位置が変わります。

MB：取付用ブラケット

注1. JE4は標準でH種コイル (M12-HB) です。

注2. 形式番号の後に必ずいずれかの構造記号をつけてください。(前頁をご参照ください)

ユニバーサル U

常時閉 F

常時開 G

(例) JE3 8300D055 U

JE3 8300D055 F

JE3 8300D055 G

注3. 手動操作器付の場合、最高作動圧力差のカタログ値が1.72MPaを超えるものについても、製品の最高作動圧力差は1.72MPaとなります。

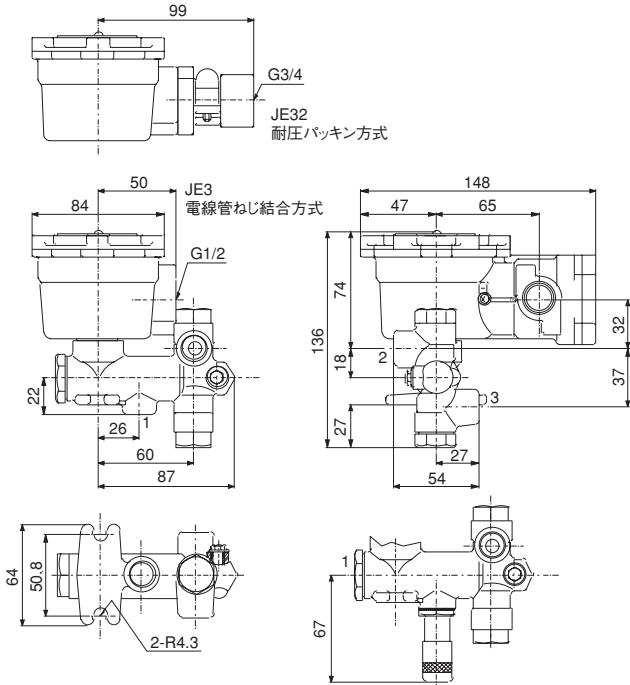
JE 300 シリーズ (直動形・プラスチック・金属シートおよびディスク、1/8~1/2)

□取り付け

- ・取付姿勢：電磁部を垂直上向きに取り付けてください。
- ・リビルドキット (スペアパーツ) は別途ご用意しております。

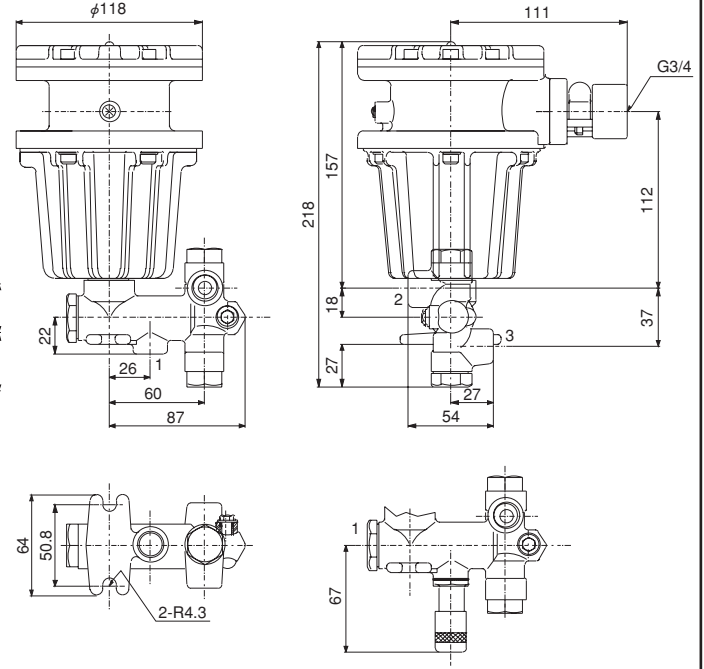
□外形寸法(mm)

外形寸法図番号 1 (JE3/32)



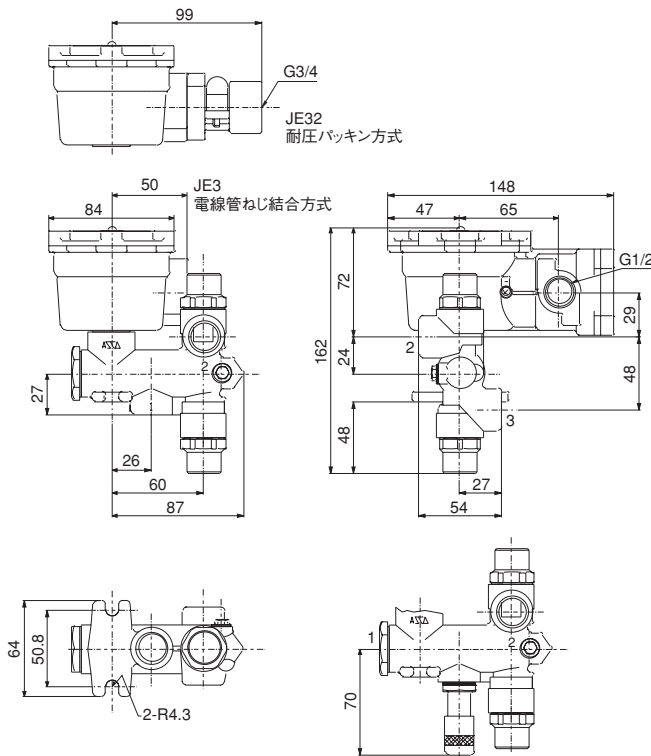
手動操作器
(注) ポート1の位置が変わります。

外形寸法図番号 1 (JE4)



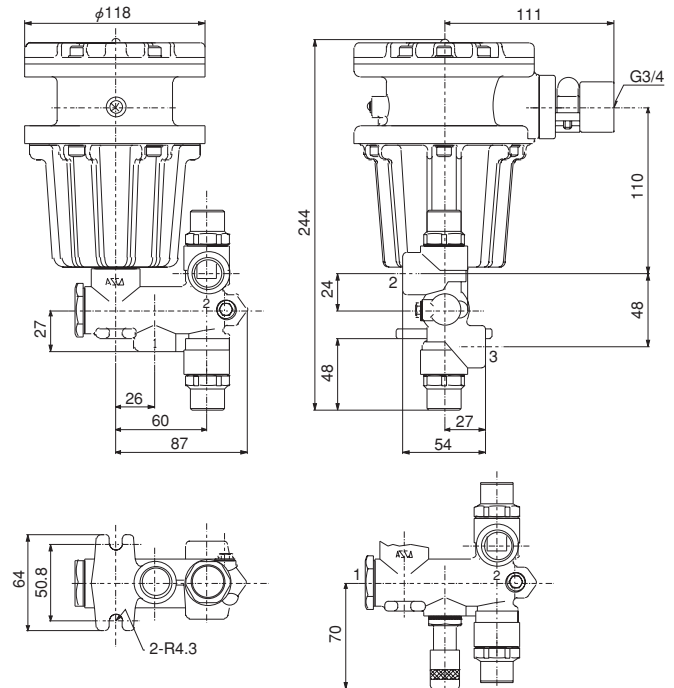
手動操作器
(注) ポート1の位置が変わります。

外形寸法図番号 2 (JE3/32)



手動操作器
(注) ポート1の位置が変わります。

外形寸法図番号 2 (JE4)



手動操作器
(注) ポート1の位置が変わります。