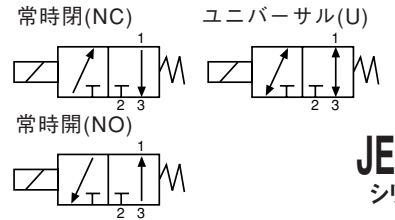




耐压防爆構造 3方向電磁弁 直動形

グラスボディ・NBR(ブナー-N)シート、グラスディスク
1/4, 3/8, 1/2



JE 300
シリーズ

特長

- ・ 労働省産業安全研究所指針による労検型式合格品
- ・ 耐压防爆構造電磁弁（構造規格：d2G4, d3aG4、1種、2種危険度用）
- ・ NBR（ブナー-N）シートを使用し、確実なシールを実現
- ・ 常時閉、常時開、ユニバーサルをご用意
- ・ 最低作動圧力差は必要なし
- ・ 屋外形、防滴仕様

一般仕様

作動圧力差 0~1.72MPa
流体 空気、ガス、水、油(65mm²/s以下)
漏れ量（空気圧にて） 0cm³/min
設置環境 屋外形

流体および周囲温度範囲(°C) … ()内はメインシール材のオプションを選択した場合の温度です。

	標準		(V)	
	流体	周囲	流体	周囲
AC M12-FB	-10~60	-10~50	-10~65	-10~50

△ 表の温度範囲外でご利用の場合はご相談ください。△ 流体が凍結した場合、損傷を生じるおそれがあります。
※JE4についてはお問い合わせください。

主要部材質およびその他の標準仕様

ボディ	グラス		
メインシール材	NBR（ブナー-N）、グラス		
コイル絶縁等級	JE3, JE32はF種、JE4はH種		
配線接続方式	端子箱		
電磁ケース	JE3, JE32	防爆構造記号：d2G4	
	JE4	防爆構造記号：d3aG4	
IP等級	JE3, JE32	IP65（防噴流形）（IEC 60529/JIS C0920）	
	JE4	防滴仕様	

※電磁ケースの材質はメラミン塗装アルマイト処理アルミダイカストです。

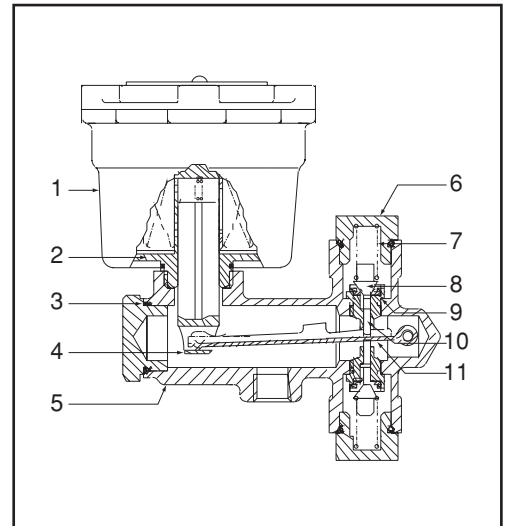
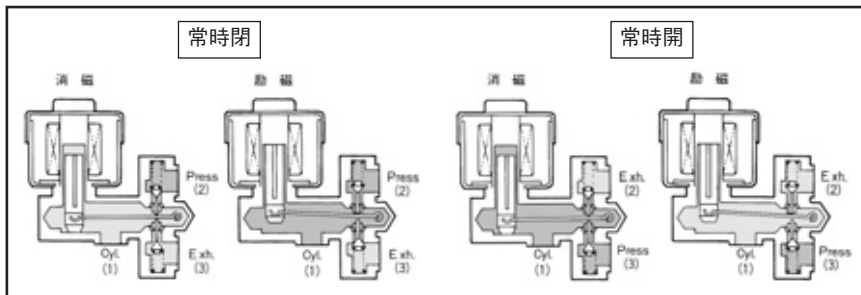
電気特性

標準電源電圧 AC（～） 100V, 110V, 200V, 220V - 50, 60Hz

コイルタイプ	消費電力			
	AC突入 ～ (VA)	AC保持 ～ (W)		
		60Hz	50Hz	60Hz
M12 - FB / HB	195	42	20.0	20.0

※他の電圧についてはご相談ください。

作動図



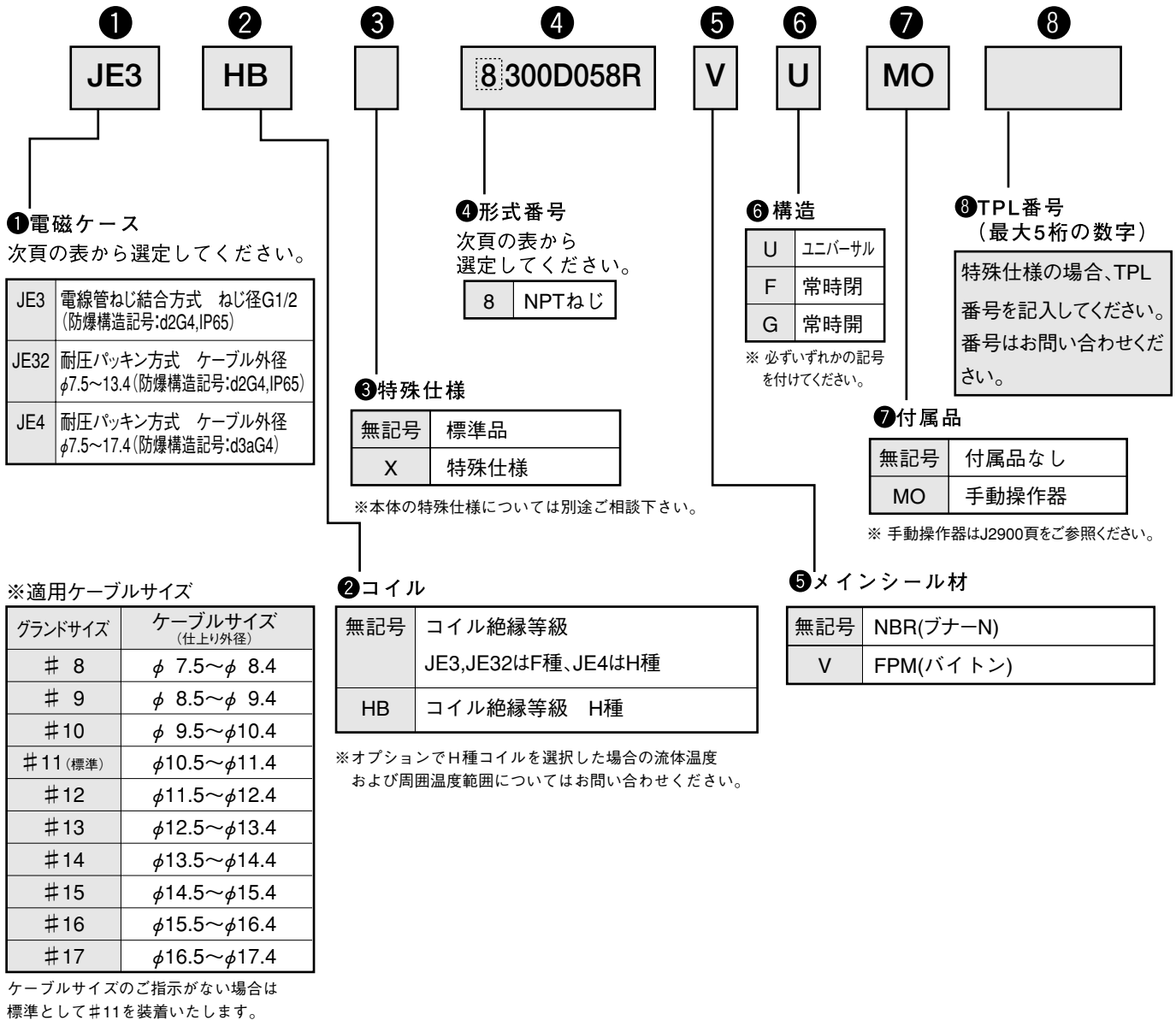
番号	部品名称	材質	
		標準	オプション
1	ソレノイド組立品	F種モールド	H種モールド
②	ソルベース組立品	スチール ステンレス* (305,430F) 銅*	
③	ガスケット	NBR*	FPM*
④	コア	ステンレス* (430F)	
5	ボディ	グラス*	
6	ガイド	グラス*	
⑦	スプリング	ステンレス*	
⑧	シート組立品	グラス* NBR*	← FPM*
⑨	ディスク	グラス*	
⑩	ステム	ステンレス* (303)	
11	レバー	ステンレス* (302)	
12	スクリュー (図示せず)	ステンレス*	

●番号を○で囲んであるのはリビルドキットに含まれる部品です
●*：流体接触部品

※電磁部は実際のものとは形状が異なりますが、作動方法は同じです。※ユニバーサルタイプの場合、いずれのポートを供給ポートとすることができます。

JE 300 シリーズ (直動形・プラスボディ、NBR(ブナー-N)シート、プラスディスク、1/4, 3/8, 1/2)

□ 形式番号表示例



□ ご注文時の形式番号表示方法 上記の形式番号表示例をご参照のうえ次の点にご留意ください。

- 形式番号の文字は空間をあけず、つめて表示してください。
- ④の左から6番目の“0”は省略してつめてください。
- ②と③がともに無記号の場合は①と④との間に“-”を入れてください。
- ②または③が無記号でない場合は①と④との間に“-”は必要ありません。

ご注文時の形式番号表示例：JE3-8300D58RVUMO
JE3HB8300D58RVUMO

JE 300シリーズ (直動形・プラスボディ、NBR (ブナー-N)シート、プラスディスク、1/4, 3/8, 1/2)

□形式番号別仕様

●：標準装備 ○：オプション -：なし

配管口径	オリフィス径 (mm)	Cv 値	作動圧力差 (MPa)			定格電力 (W)	形式番号 (注2)			外形寸法図番号	オプション						備考			
			最高				AC	(例)JE3 8300D058R, JE32 8300D058R 数字を一つ選んでください。			NPT ねじ	H種コイル		メインシール材						
			常時閉	常時開	ユニバーサル							AC	V	E	J	T		MO	MB	
			空気/ガス 水油	空気/ガス 水油	空気/ガス 水油															
プラスボディ																				
1/4	5	0.25	0	1.72	1.72	1.03	20.0	JE	3/32/4	8300D058R	1	●	HB	○	-	-	-	○	-	注1
	6	0.39	0	1.03	1.03	0.52	20.0	JE	3/32/4	8300A081R	1	●	HB	○	-	-	-	○	-	注1
3/8	6	0.39	0	1.03	1.03	0.52	20.0	JE	3/32/4	8300A082R	1	●	HB	○	-	-	-	○	-	注1
	8	0.53	0	0.83	0.83	0.41	20.0	JE	3/32/4	8300D064R	2	●	HB	○	-	-	-	○	-	注1
1/2	8	0.53	0	0.83	0.83	0.41	20.0	JE	3/32/4	8300D068R	2	●	HB	○	-	-	-	○	-	注1

MO：手動操作器 (J2900頁をご参照ください)

手動操作器を取り付けた場合、ポート1の位置が変わります。

MB：取付用ブラケット

注1. JE4は標準でH種コイル (M12-HB) です。

注2. 形式番号の後に必ずいずれかの構造記号をつけてください。(前頁をご参照ください)

ユニバーサル U

常時閉 F

常時開 G

(例) JE3 8300D058R U

JE3 8300D058R F

JE3 8300D058R G

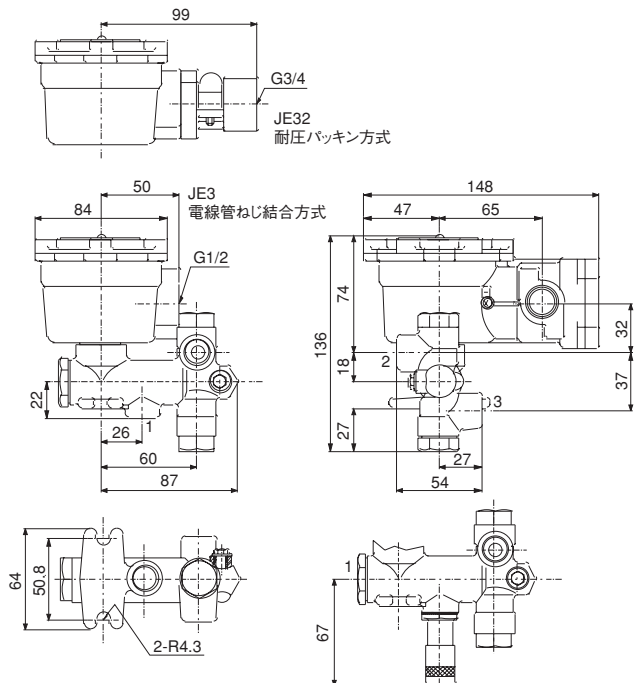
JE 300 シリーズ (直動形・プラスボディ、NBR(ブナー-N)シート、プラスディスク、1/4, 3/8, 1/2)

□取り付け

- ・取付姿勢：電磁部を垂直上向きに取り付けてください。
- ・リビルドキット (スペアパーツ) は別途ご用意しております。

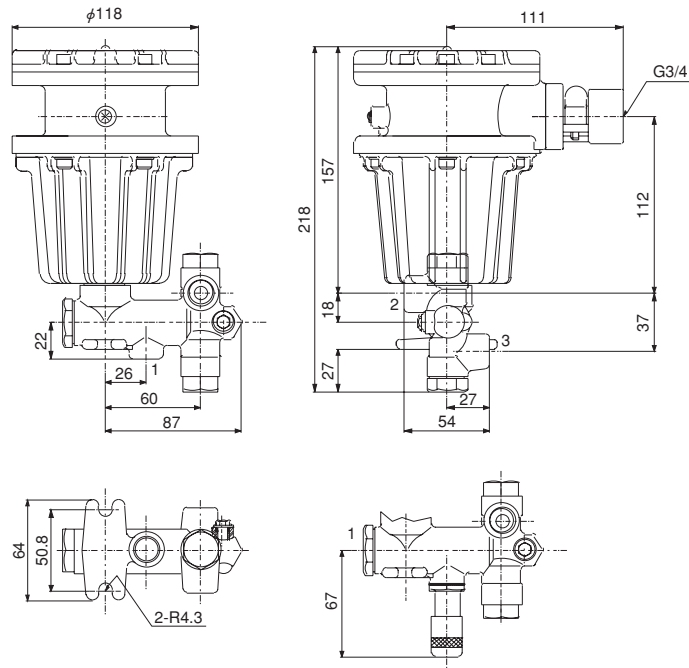
□外形寸法(mm)

外形寸法図番号 1 (JE3/32)



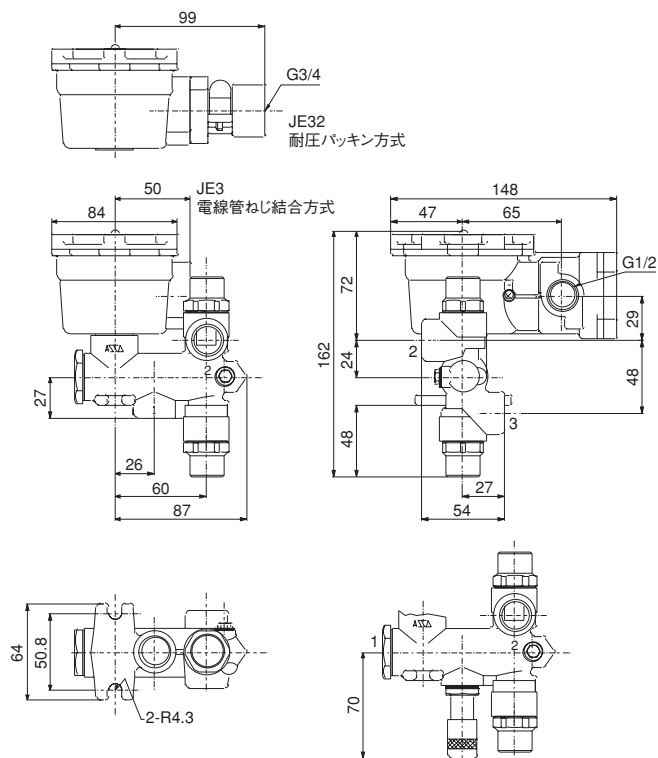
手動操作器
(注) ポート1の位置が変わります。

外形寸法図番号 1 (JE4)



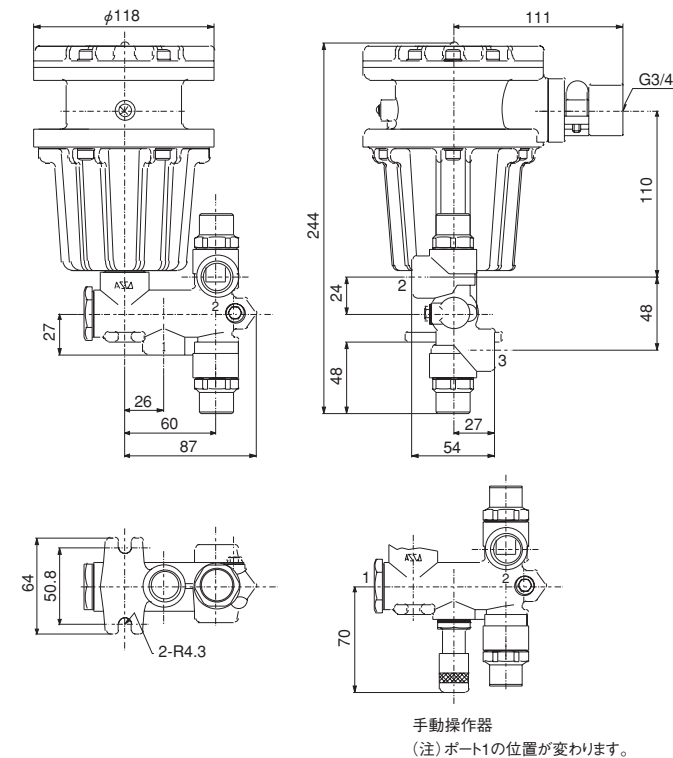
手動操作器
(注) ポート1の位置が変わります。

外形寸法図番号 2 (JE3/32)



手動操作器
(注) ポート1の位置が変わります。

外形寸法図番号 2 (JE4)



手動操作器
(注) ポート1の位置が変わります。