

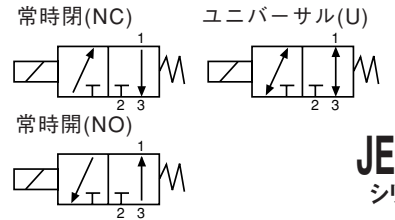


# 耐压防爆構造 3方向電磁弁

## 直動形・腐食性流体用

### ステンレススチールボディ

### 3/8, 1/2



**JE 300**  
シリーズ

**特長**

- ・ 労働省産業安全研究所指針による労検型式合格品
- ・ 耐压防爆構造電磁弁（構造規格：d2G4, d3aG4、1種、2種危険度用）
- ・ 腐食性流体用にステンレスボディ、流体接触部にメタルを使用
- ・ 常時閉、常時開、ユニバーサルをご用意
- ・ 最低作動圧力差は必要なし
- ・ 屋外形、防滴仕様

**一般仕様**

作動圧力差 0~1.03MPa  
 流体 空気、ガス、水、油(65mm<sup>2</sup>/s以下)  
 漏れ量（空気圧にて） 700cm<sup>3</sup>/min  
 設置環境 屋外形

**流体および周囲温度範囲(°C)**

		標準	
		流体	周囲
AC	M12-FB	-10~60	-10~50

△ 表の温度範囲外でご使用の場合はご相談ください。△ 流体が凍結した場合、損傷を生じるおそれがあります。  
 ※JE4についてはお問い合わせください。

**主要部材質およびその他の標準仕様**

ボディ	ステンレススチール (304)
メインシール材	ステンレススチール (303)
コイル絶縁等級	JE3, JE32はF種、JE4はH種
配線接続方式	端子箱
電磁ケース	JE3, JE32 防爆構造記号：d2G4
	JE4 防爆構造記号：d3aG4
IP等級	JE3, JE32 IP65（防噴流形）（IEC 60529/JIS C0920）
	JE4 防滴仕様

※電磁ケースの材質はメラミン塗装アルマイト処理アルミダイカストです。

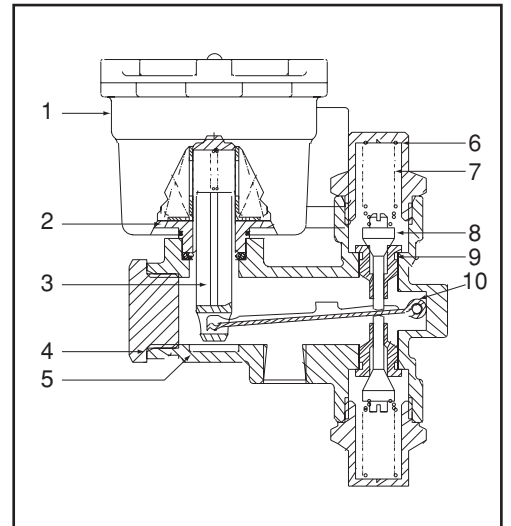
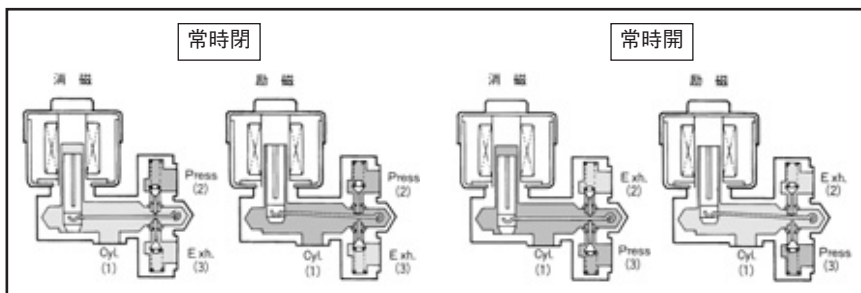
**電気特性**

標準電源電圧 AC(～) 100V, 110V, 200V, 220V - 50, 60Hz

コイルタイプ	消費電力			
	AC突入 ～ (VA)	AC保持 ～ (VA)		(W)
		60Hz	50Hz	
M12 - FB / HB	195	42	20.0	20.0

※他の電圧についてはご相談ください。

**作動図**



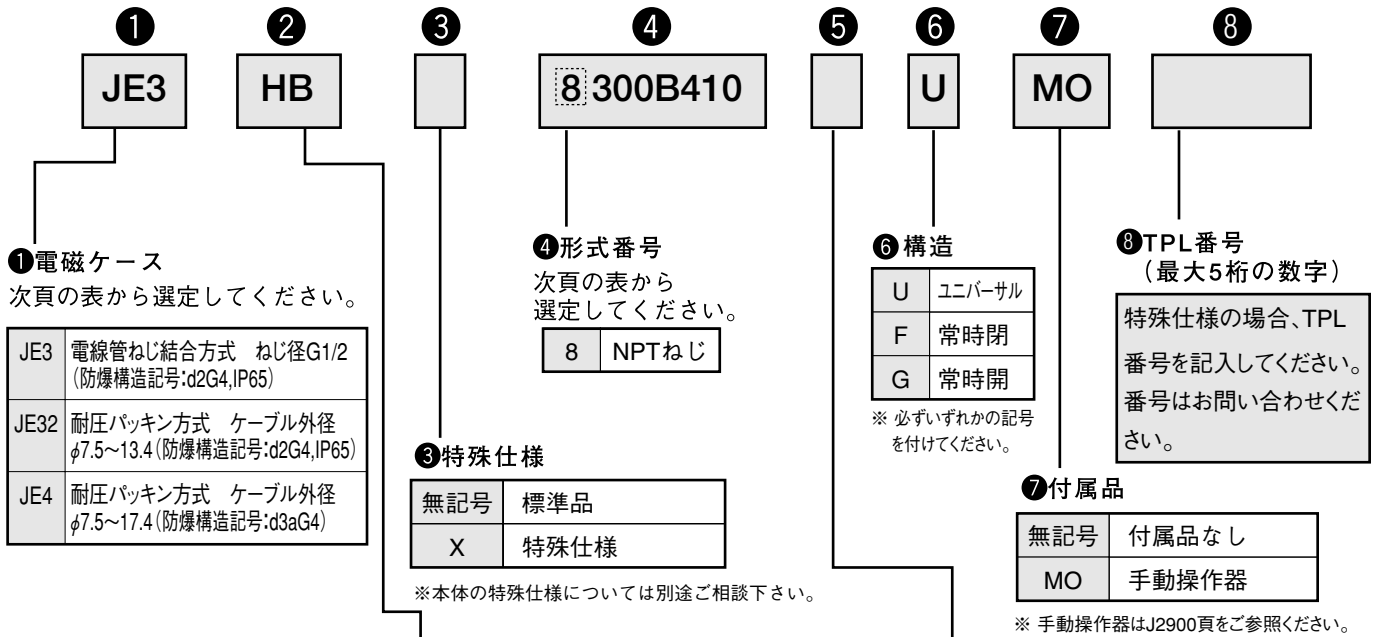
番号	部品名称	材質	
		標準	オプション
1	ソレノイド組立品	F種モールド	H種モールド
②	ソルベース組立品	スチール ステンレス* (305,430F) 銀*	
③	コア	ステンレス* (430F)	
④	ガスケット	PTFE*	
5	ボディ	ステンレス* (304)	
6	ガイド	ステンレス* (304)	
⑦	スプリング	ステンレス*	
⑧	シート	ステンレス* (303)	
9	シート	ステンレス* (303)	
10	レバー	ステンレス* (302)	
11	スクリュー (図示せず)	ステンレス*	

● 番号を○で囲んであるのはリビルドキットに含まれる部品です  
 ●\*：流体接触部品

※電磁部は実際のものとは形状が異なりますが、作動方法は同じです。※ユニバーサルタイプの場合、いずれのポートを供給ポートとすることができます。

# JE 300 シリーズ (直動形・腐食性流体用・ステンレススチールボディ、3/8,1/2)

## □ 形式番号表示例



### ※適用ケーブルサイズ

グランドサイズ	ケーブルサイズ (仕上り外径)
# 8	φ 7.5~φ 8.4
# 9	φ 8.5~φ 9.4
# 10	φ 9.5~φ 10.4
# 11(標準)	φ 10.5~φ 11.4
# 12	φ 11.5~φ 12.4
# 13	φ 12.5~φ 13.4
# 14	φ 13.5~φ 14.4
# 15	φ 14.5~φ 15.4
# 16	φ 15.5~φ 16.4
# 17	φ 16.5~φ 17.4

ケーブルサイズのご指示がない場合は標準として#11を装着いたします。

※オプションでH種コイルを選択した場合の流体温度および周囲温度範囲についてはお問い合わせください。

## □ ご注文時の形式番号表示方法 上記の形式番号表示例をご参照のうえ次の点にご留意ください。

- 形式番号の文字は空間をあけず、つめて表示してください。
- ②と③がともに無記号の場合は①と④との間に“—”を入れてください。
- ②または③が無記号でない場合は①と④との間に“—”は必要ありません。

ご注文時の形式番号表示例：JE3—8300B410UMO  
JE3HB8300B410UMO

# JE 300シリーズ (直動形・腐食性流体用・ステンレススチールボディ、3/8,1/2)

## □形式番号別仕様

●：標準装備 ○：オプション -：なし

配管口径	オリフィス径 (mm)	Cv 値	作動圧力差 (MPa)			定格電力 (W)	形式番号 (注2)			外形寸法図番号	オプション						備考			
			最高				AC	(例)JE3 8300B410, JE32 8300B410			NPT ねじ	H種コイル		メインシール材						
			常時閉	常時開	ユニバーサル							AC	MO	MB						
			空気/ガス 水油	空気/ガス 水油	空気/ガス 水油															
ステンレススチールボディ																				
3/8	6	0.45	0	1.03	1.03	0.52	20.0	JE	3/32/4	8300B410	1	●	HB	-	-	-	-	○	-	注1
	8	0.75	0	0.83	0.83	0.41	20.0	JE	3/32/4	8300B412	1	●	HB	-	-	-	-	○	-	注1
	10	1.0	0	0.52	0.52	0.24	20.0	JE	3/32/4	8300B413	1	●	HB	-	-	-	-	○	-	注1
1/2	8	0.75	0	0.83	0.83	0.41	20.0	JE	3/32/4	8300B403	1	●	HB	-	-	-	-	○	-	注1
	10	1.0	0	0.52	0.52	0.24	20.0	JE	3/32/4	8300B404	1	●	HB	-	-	-	-	○	-	注1

MO：手動操作器 (J2900頁をご参照ください)

手動操作器を取り付けた場合、ポート1の位置が変わります。

MB：取付用ブラケット

注1. JE4は標準でH種コイル (M12-HB) です。

注2. 形式番号の後に必ずいずれかの構造記号をつけてください。(前頁をご参照ください)

ユニバーサル U

常時閉 F

常時開 G

(例) JE3 8300B410 U

JE3 8300B410 F

JE3 8300B410 G

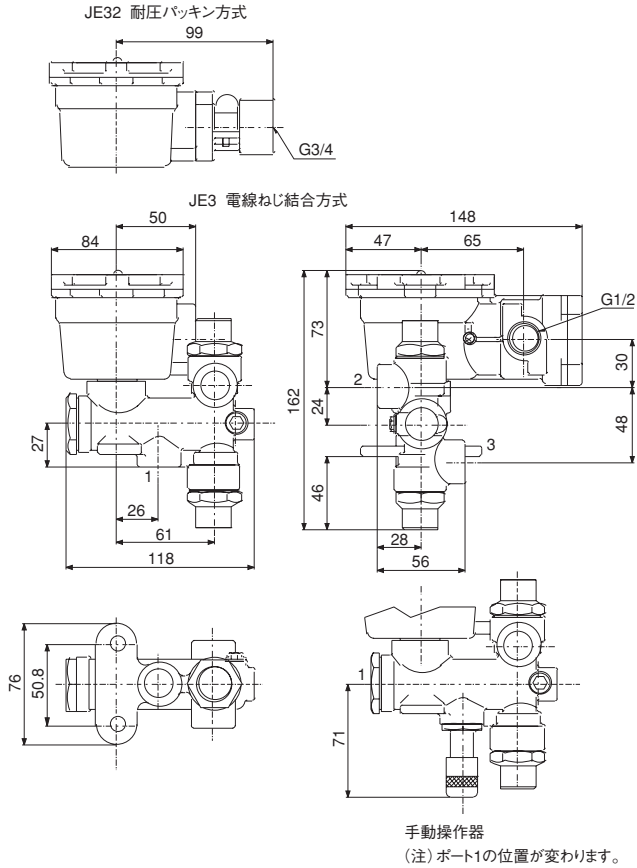
# JE 300 シリーズ (直動形・腐食性流体用・ステンレススチールボディ、3/8,1/2)

## □取り付け

- ・取付姿勢：電磁部を垂直上向きに取り付けてください。
- ・リビルドキット (スペアパーツ) は別途ご用意しております。

## □外形寸法(mm)

外形寸法図番号 1 (JE3/32)



外形寸法図番号 1 (JE4)

