

特長

- ・労働省産業安全研究所指針による労検型式合格品
- ・耐圧防爆構造電磁弁（構造規格：d2G4, d3aG4、1種, 2種危険度用）
- ・信頼性の高い直動形でユニバーサル、大流量
- ・0~1MPaと幅広い圧力範囲に対応、バルブパイロット用電磁弁として最適
- ・インサート部に特殊PTFEシールを採用し、より確実な作動を実現
- ・屋外形、防滴仕様

一般仕様

作動圧力差 0~1.0MPa  
 流体 空気、ガス、水、油(65mm<sup>2</sup>/s)  
 漏れ量（空気圧にて） 10cm<sup>3</sup>/min  
 設置環境 屋外形

流体および周囲温度範囲(°C)

		標準	
		流体	周囲
AC	M12-FT	-10~+75	-10~+60
DC	M12-FT	-10~+65	-10~+50

△ 表の温度範囲外でご使用の場合はご相談ください。△ 流体が凍結した場合、損傷を生じるおそれがあります。  
 ※JE4についてはお問い合わせください。

主要部材質およびその他の標準仕様

ボディ	プラス	ステンレススチール (316L)
メインシール材	FPM (バイトン)	
コイル絶縁等級	JE3, JE32はF種、JE4はF種(AC)、H種(DC)	
配線接続方式	端子箱	
電磁ケース	JE3, JE32	防爆構造記号：d2G4
	JE4	防爆構造記号：d3aG4
IP保護等級	JE3, JE32	IP65 (防噴流形) (IEC 60529/JIS C0920)
	JE4	防滴仕様

※電磁ケースの材質はメラミン塗装アルマイト処理アルミダイカストです。

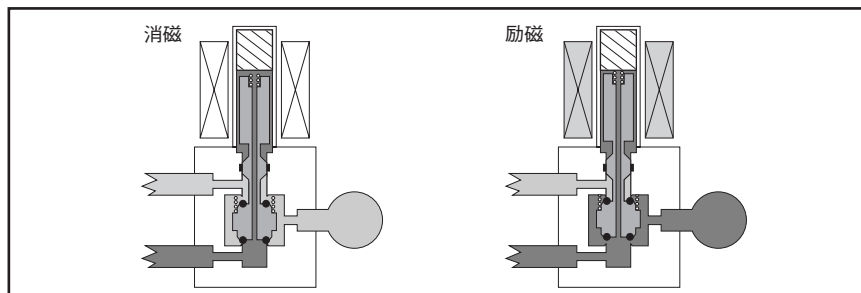
電気特性

標準電源電圧 AC (～) 100V, 110V, 200V, 220V - 50/60Hz (全波整流)  
 DC (=) 24V

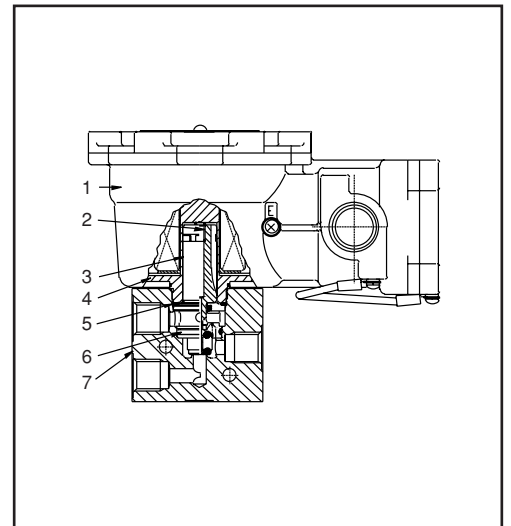
コイルタイプ	消費電力			
	AC突入 ～ (VA)	AC保持 ～ (VA) (W)		DC = (W)
		50/60Hz	50/60Hz	
M12-FT	15.3	15.3	15.3	16.8
M12-HT	-	-	-	16.8

※他の電圧についてはご相談ください。

作動図



※電磁部は実際のものとは形状が異なりますが、作動方法は同じです。  
 いずれのポートも供給ポートとすることができます。

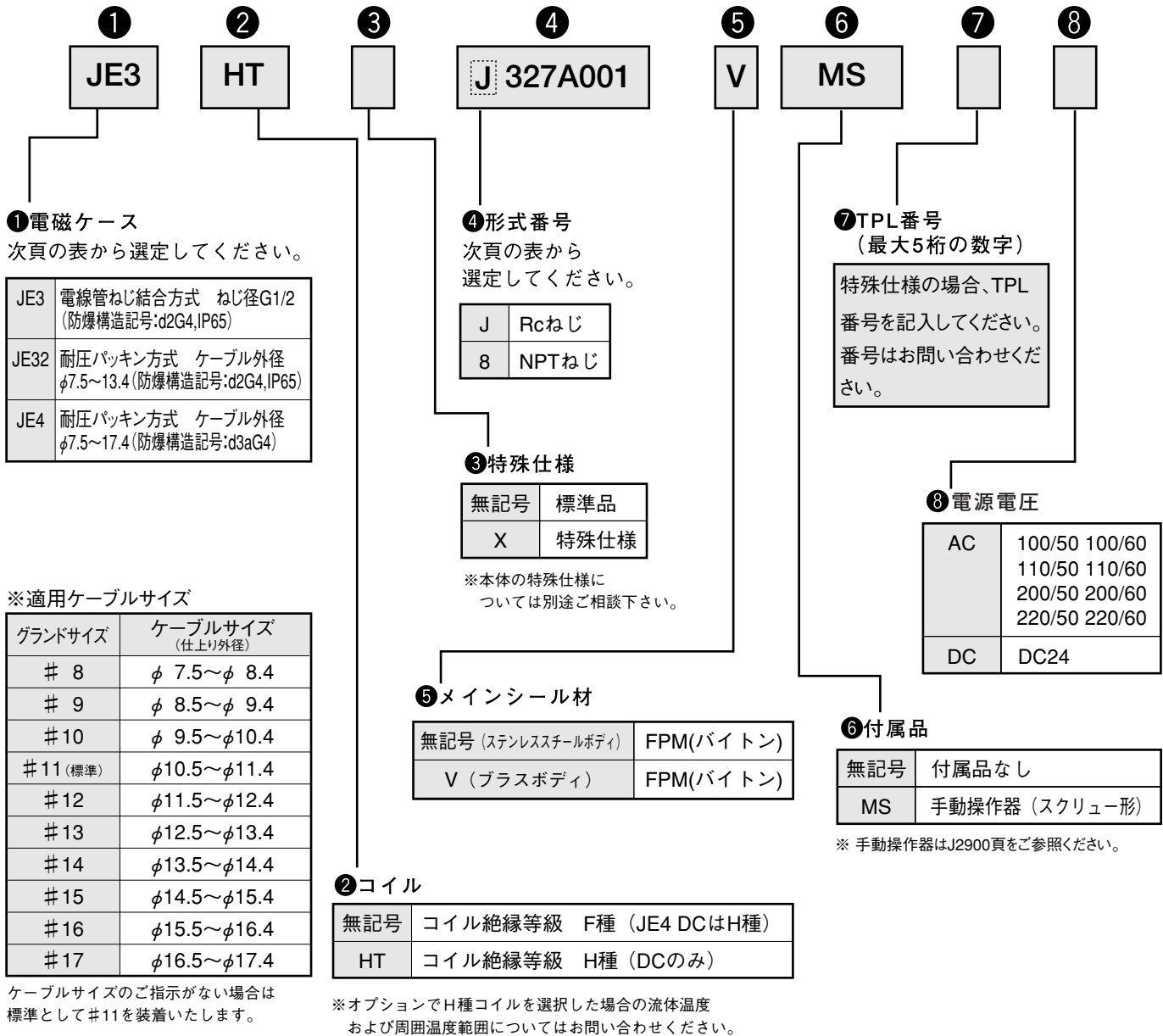


番号	部品名称	材質	
		標準 (プラスボディのとき)	標準 (ステンレスボディのとき)
1**	ソレノイド組立品	F種モールド	
②	スプリング	ステンレス* (302)	
③	コアインサート組立品	ステンレス* (302, 303, 430F) FPM* PTFE*	
④	ソルベース組立品	スチール ステンレス* (305, 430F)	
⑤	ガスケット	FPM*	
⑥	ガスケット	FPM*	
7	ボディ	プラス* ステンレス* (316L)	
⑧	ガスケット (MS) (オプション) (図示せず)	FPM	
9	手動操作器組立品 (オプション) (図示せず)	プラス* ステンレス (302, 303*, 420) ステンレス (302, 303*, 316*, 420)	

- 番号を○で囲んでるのはリビルドキットに含まれる部品です
- \* : 流体接触部品
- \*\* : 一部の部品はリビルドキットに含まれます

# JE 327 シリーズ (直動形・ユニバーサル、1/4)

## □ 形式番号表示例



## □ ご注文時の形式番号表示方法 上記の形式番号表示例をご参照のうえ次の点にご留意ください。

- 形式番号の文字はスペースをあけず、つめて表示してください。
- ④の左から6番目が"0"は省略してつめてください。
- ②と③がともに無記号の場合は①と④との間に"-"を入れてください。
- ②と③が無記号でない場合は①と④との間に"-"は必要ありません。

ご注文時の形式番号表示例：JE3-J327A1VMS 100/50 100/60  
JE3HTJ327A1VMS DC24

# JE 327 シリーズ (直動形・ユニバーサル、1/4)

□形式番号別仕様

●：標準装備 ○：オプション -：なし

配管口径	オリフィス径 (mm)	Kv値		Cv値		作動圧力差 (MPa)		定格電力 (W)		形式番号 <small>(例) JE3 J327A001V, JE32 J327A001V</small>			外形寸法図番号	オプション								備考			
		2→1 (m³/h)	3→2 (m³/h)	2→1	3→2	最低	最高		AC	DC	数字を一つ選んでください。			NPT ねじ	H種コイル		メインシール材				MS		MB		
							空気	水油			AC	DC			V	E	J	T							
		ブラスポディ																							
1/4	5.7	0.45	0.45	0.52	0.52	0	1.0	1.0	15.3	16.8	JE	3/32/4	3/32/4	J327A001V	1	○	-	HT	●	-	-	-	○	-	
ステンレススチールボディ																									
1/4	5.7	0.45	0.45	0.52	0.52	0	1.0	1.0	15.3	16.8	JE	3/32/4	3/32/4	8327A002	1	●	-	HT	●	-	-	-	○	-	注1

MS：手動操作器 (J2900頁をご参照ください)  
 MB：取付用ブラケット  
 注1. JE4 DCは標準でH種コイル(M12-HT)です。

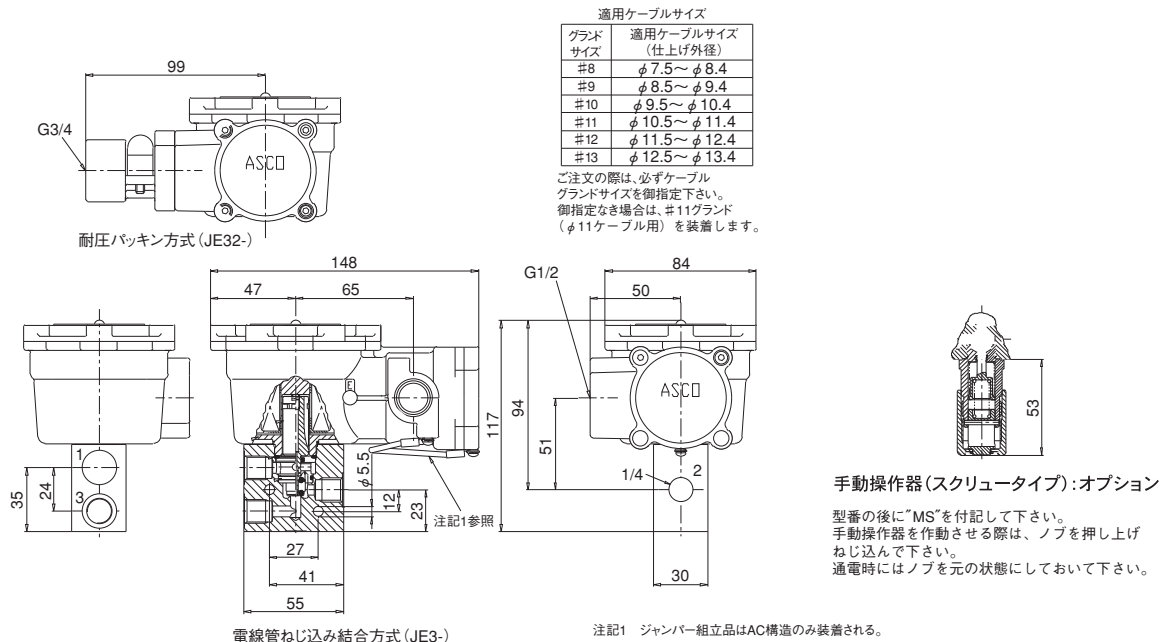
# JE 327 シリーズ (直動形・ユニバーサル、1/4)

## □取り付け

- ・取付姿勢：任意
- ・ボディに取付穴があります。
- ・リビルドキット (スペアパーツ) は別途ご用意しております。

## □外形寸法(mm)

### 外形寸法図番号1 (JE3/32)



### 外形寸法図番号1 (JE4)

