

□特長

- ・ 労働省産業安全研究所指針による労検型式合格品
- ・ 耐圧防爆構造電磁弁 (構造規格: d2G4, d3aG4、1種, 2種危険度用)
- ・ 信頼性の高い2位置直動形4方向電磁弁
- ・ 最低作動圧力差は必要なし
- ・ シリンダポートをプラグすることにより3方向弁として使用可能
- ・ 屋外形・防滴仕様

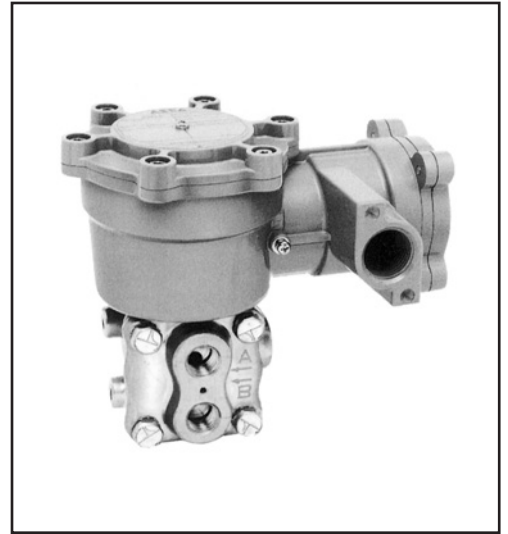
□一般仕様

| | |
|-------------|-----------------------------------|
| 作動圧力差 | 0~0.86MPa |
| 流体 | 空気、ガス、水、油(65mm ² /s以下) |
| 漏れ量 (空気圧にて) | 90cm ³ /min |
| 設置環境 | 屋外形 |

□流体および周囲温度範囲(°C)...()内はガスケット材質のオプションを選択した場合の温度です。

| | | 標準 | | (V) | |
|----|----------|--------|--------|--------|--------|
| | | 流体 | 周囲 | 流体 | 周囲 |
| AC | M12 - FB | -10~60 | -10~50 | -10~65 | -10~50 |

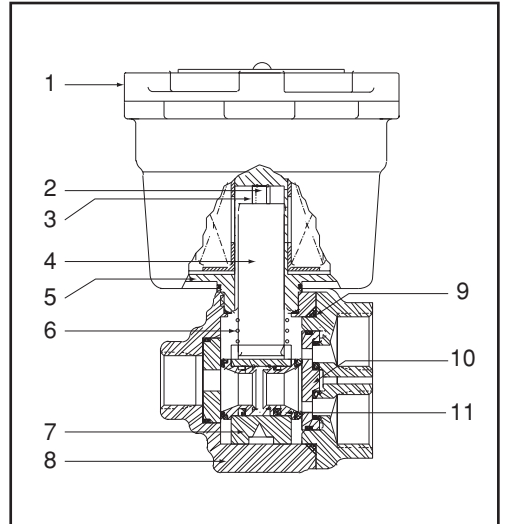
△ 表の温度範囲外でご使用の場合はご相談ください。△ 流体が凍結した場合、損傷を生じるおそれがあります。
※JE4についてはお問い合わせください。



□主要部材質およびその他の標準仕様

| | | |
|---------|-------------------|---------------------------------|
| ボディ | ブラス | ステンレススチール(304) |
| メインシール材 | FPM(バイトン) | |
| コイル絶縁等級 | F種(標準)、JE4はH種(標準) | |
| 配線接続方式 | 端子箱 | |
| 電磁ケース | JE3,JE32 | 防爆構造記号: d2G4 |
| | JE4 | 防爆構造記号: d3aG4 |
| IP等級 | JE3,JE32 | IP65(防噴流形)(IEC 60529/JIS C0920) |
| | JE4 | 防滴仕様 |

※電磁ケースの材質はメラミン塗装アルマイト処理アルミダイカストです。



□電気特性

標準電源電圧 AC(〜) 100V, 110V, 200V, 220V - 50, 60Hz
(ACのみ)

| コイルタイプ | 消費電力 | | | | |
|-------------|-----------|-----------|------|---------|-----|
| | AC突入 ~ | AC保持 ~ | | DC = | (W) |
| | | (VA) | (VA) | | |
| M12 - FB/HB | 135 | 50 | 20.0 | 20.0 | - |

※他の電圧についてはご相談ください。(AC電源のみ)

□作動図



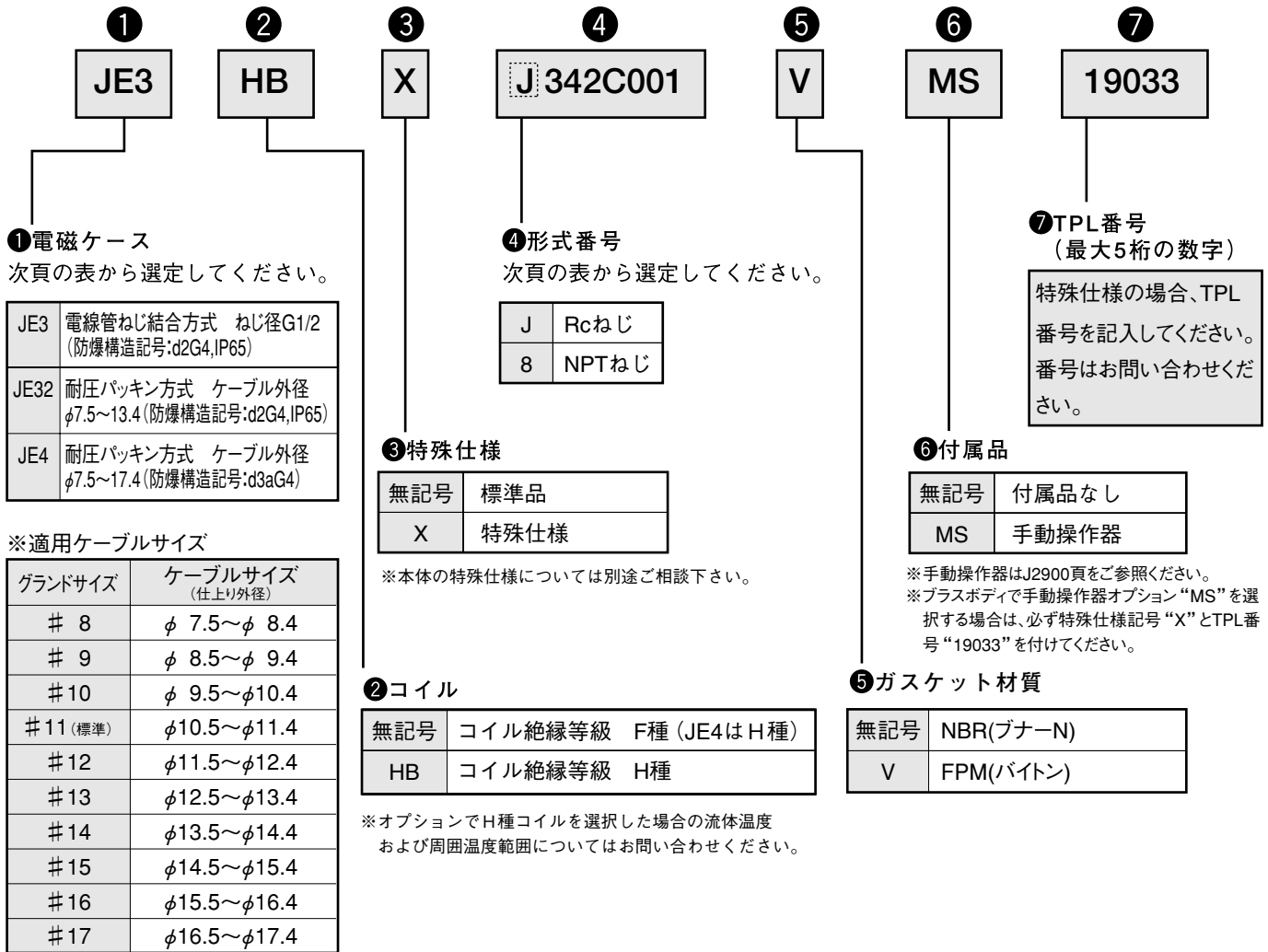
※電磁部は実際のものとは形状が異なりますが、作動方法は同じです。

| 番号 | 部品名称 | 材質 | |
|----|-------------|--|------------------------|
| | | 標準(ブラスボディのとき) | オプション(ブラスボディのとき) |
| | | 標準(ステンレスボディのとき) | オプション(ステンレスボディのとき) |
| 1 | ソレノイド組立品 | F種モールド | H種モールド |
| 2 | スプリング | ステンレス* | |
| 3 | ガイド | ブラス* ステンレス*(303) | |
| 4 | コア | ステンレス*(430F) | |
| 5 | ソルベース組立品 | スチール, ステンレス*(305,430F), 銅* スチール, ステンレス*(305,430F), 鋳* | |
| 6 | スプリング | ステンレス* | |
| 7 | スリーブ | ポリアミド樹脂* | |
| 8 | ボディ | ブラス* ステンレス*(304) | |
| 9 | ガスケット | NBR* | FPM* |
| 10 | シート | PTFE* | |
| 11 | ディスク組立品 | ブラス*, FPM* ステンレス*(304), FPM* | ステンレス*(304), FPM* ← |
| 12 | スクリュー(図示せず) | スチール ステンレス | ステンレス ← |

● 番号を○で囲んでいるのはリビルドキットに含まれる部品です
●*: 流体接触部品

JE 342 シリーズ (直動形・単動形切換(シングルソレイド)、1/4, 3/8)

□形式番号表示例



□ご注文時の形式番号表示方法 上記の形式番号表示例をご参照のうえ次の点にご留意ください。

- 形式番号の文字は空間をあけず、つめて表示してください。
- ④の右から2番目と3番目が“00”の場合は“00”を省略してつめてください。
- ②と③がともに無記号の場合は①と④との間に“-”を入れてください。
- ②または③が無記号でない場合は①と④との間に“-”は必要ありません。
- ⑦のTPL番号は()内に表示してください。

ご注文時の形式番号表示例： J E 3 - J 3 4 2 C 1 V

J E 3 H B X J 3 4 2 C 1 V M S (T P L - 1 9 0 3 3)

JE 342 シリーズ (直動形・単動形切替(シングルソレイド)、1/4, 3/8)

□形式番号別仕様

●：標準装備 ○：オプション -：なし

| 配管口径 | オリフィス径 (mm) | Cv 値 | 作動圧力差 (MPa) | | | 定格電力 (W) | 形式番号 (例)JE3 J342C001, JE32 J342C001 | | | 外形寸法図番号 | オプション | | | | | | | 備考 | |
|--------------|-------------|------|-------------|-------|------|----------|--|---------------|-----------|---------|-------|---------|---|---|---|---|----|----|--------|
| | | | 最低 | 最高 | | | AC | 数字を一つ選んでください。 | NPT ねじ | | H種コイル | ガスケット材質 | | | | | MS | | MB |
| | | | | 空気/ガス | 水、油 | | | | | | | V | E | J | T | | | | |
| プラスチックボディ | | | | | | | | | | | | | | | | | | | |
| 1/4 | 4.8 | 0.7 | 0 | 0.86 | 0.69 | 20.0 | JE | 3/32/4 | J342C001 | 1 | ○ | HB | ○ | - | - | - | ○ | - | 注1,2,3 |
| 3/8 | 4.8 | 0.7 | 0 | 0.86 | 0.69 | 20.0 | JE | 3/32/4 | J342C003 | 1 | ○ | HB | ○ | - | - | - | ○ | - | 注1,2,3 |
| ステンレススチールボディ | | | | | | | | | | | | | | | | | | | |
| 1/4 | 4.8 | 0.7 | 0 | 0.86 | 0.69 | 20.0 | JE | 3/32/4 | 8342 701 | 2 | ● | HB | ○ | - | - | - | ○ | - | 注1,2 |
| 3/8 | 4.8 | 0.7 | 0 | 0.86 | 0.69 | 20.0 | JE | 3/32/4 | 8342 703 | 2 | ● | HB | ○ | - | - | - | ○ | - | 注1,2 |

※ 3方向弁として使用できます。シリンダポートAまたはBいずれかを確実にプラグしてください。

MS：手動操作器（J2900頁をご参照ください）

MB：取付用ブラケット（ボディ部用）

注1. JE4は標準で、H種コイル(M12-HB)です。

注2. JE4のみ電磁ケースに取付用ブラケットを標準装備しています。

注3. プラスボディで手動操作器オプション“MS”を選択する場合は必ず特殊仕様記号“X”とTPL番号「19033」を付けてください。（J700-2頁をご参照ください。）

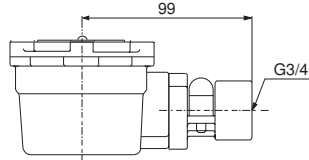
JE 342 シリーズ (直動形・単動形切換(シングルソレイド)、1/4, 3/8)

□ 取り付け

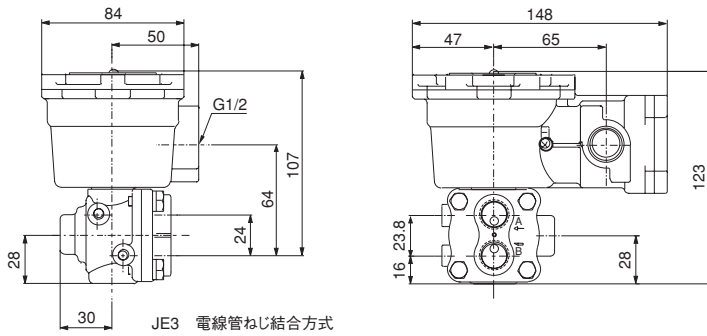
- ・ 取付姿勢：任意
- ・ リビルドキット (スペアパーツ) は別途ご用意しております。

□ 外形寸法(mm)

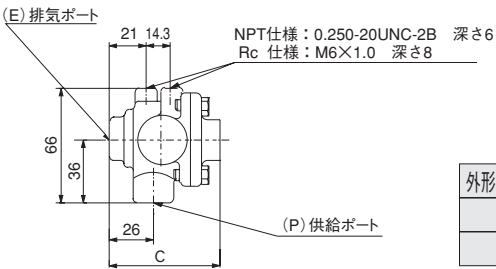
外形寸法図番号 1, 2 (JE3/32)



JE32 耐圧パッキン方式

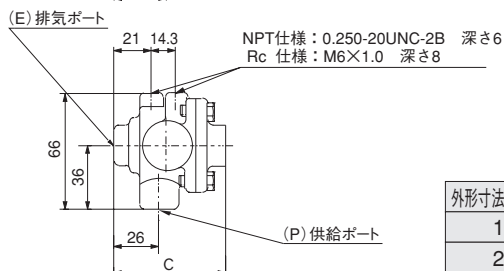
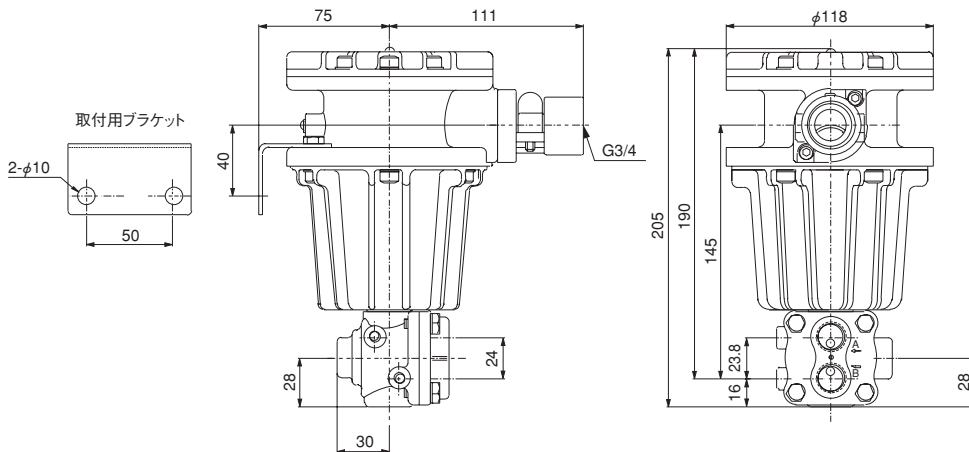


JE3 電線管ねじ結合方式



| 外形寸法図番号 | C |
|---------|----|
| 1 | 64 |
| 2 | 67 |

外形寸法図番号 1, 2 (JE4)



| 外形寸法図番号 | C |
|---------|----|
| 1 | 64 |
| 2 | 67 |