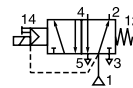
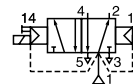


ASCO® 耐圧防爆構造 2位置4方向電磁弁 スプール式 シングルソレノイド/ダブルソレノイド 直配管仕様 1/4

シングルソレノイド



ダブルソレノイド



JE 551
シリーズ

特長

- ・直配管仕様のスプール式電磁弁
- ・スプリングリターン方式（単動形）で確実な作動
- ・コンパクトボディ（当社比25%減：単動形）
- ・外部パイロット式に変更可能
- ・手動操作器を標準装備
- ・労検耐圧防爆構造
- ・屋外形、防滴仕様
- ・スクリュー類はすべてステンレススチールを使用

一般仕様

作動圧力差 0.2~1.0MPa
流体 空気、不活性ガス、計装エア
漏れ量（空気圧にて） 25cm³/min

流体および周囲温度範囲(°C)

		標準	
		流体	周囲
AC	M6-FT	-10~+60	-10~+50
DC	M6-FT	-10~+50	-10~+50

△ 表の温度範囲外で使用の場合はご相談ください。△ 流体が凍結した場合、損傷を生じるおそれがあります。
※JE4についてはお問い合わせください。

主要部材質およびその他の標準仕様

ボディ	アルミニウム（黒色アルマイト処理）		
エンドカバー	ガラス繊維強化ポリアミド		
流体接触部	亜鉛合金ダイカスト、ステンレススチール、POM（アセタール樹脂）、アルミニウム		
メインシール材	NBR（ブナーN）、PUR（ポリウレタン）		
コア、コアチューブ	ステンレススチール		
シェーディングコイル	銅		
コイル絶縁等級	F種（標準）、JE4はH種（標準）		
配線接続方式	端子箱		
電磁ケース	JE2, JE22	防爆構造記号：d2G4	
	JE4	防爆構造記号：d3aG4	
IP保護等級	JE2, JE22	IP65（防噴流形）（IEC 60529/JIS C0920）	
	JE4	防滴仕様	

※電磁ケースの材質はメラミン塗装アルマイト処理アルミダイカストです。

電気特性

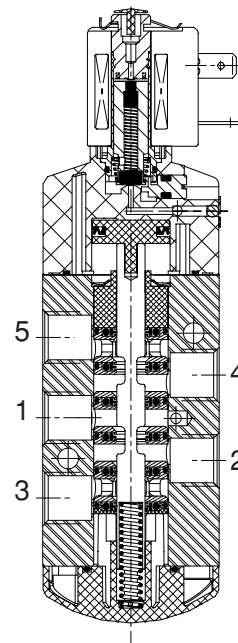
標準電源電圧 AC（～） 100V, 110V, 200V, 220V - 50, 60, 50/60Hz
DC（＝） 12V, 24V, 100V, 110V, 125V

コイルタイプ	消費電力				
	AC突入 ～	AC保持 ～		DC ＝	(W)
		(VA)	(VA)		
	60Hz	60Hz	50Hz	60Hz	
M6-FT/HT	24.6	15.6	6	6	9.7

※他の電圧についてはご相談ください。



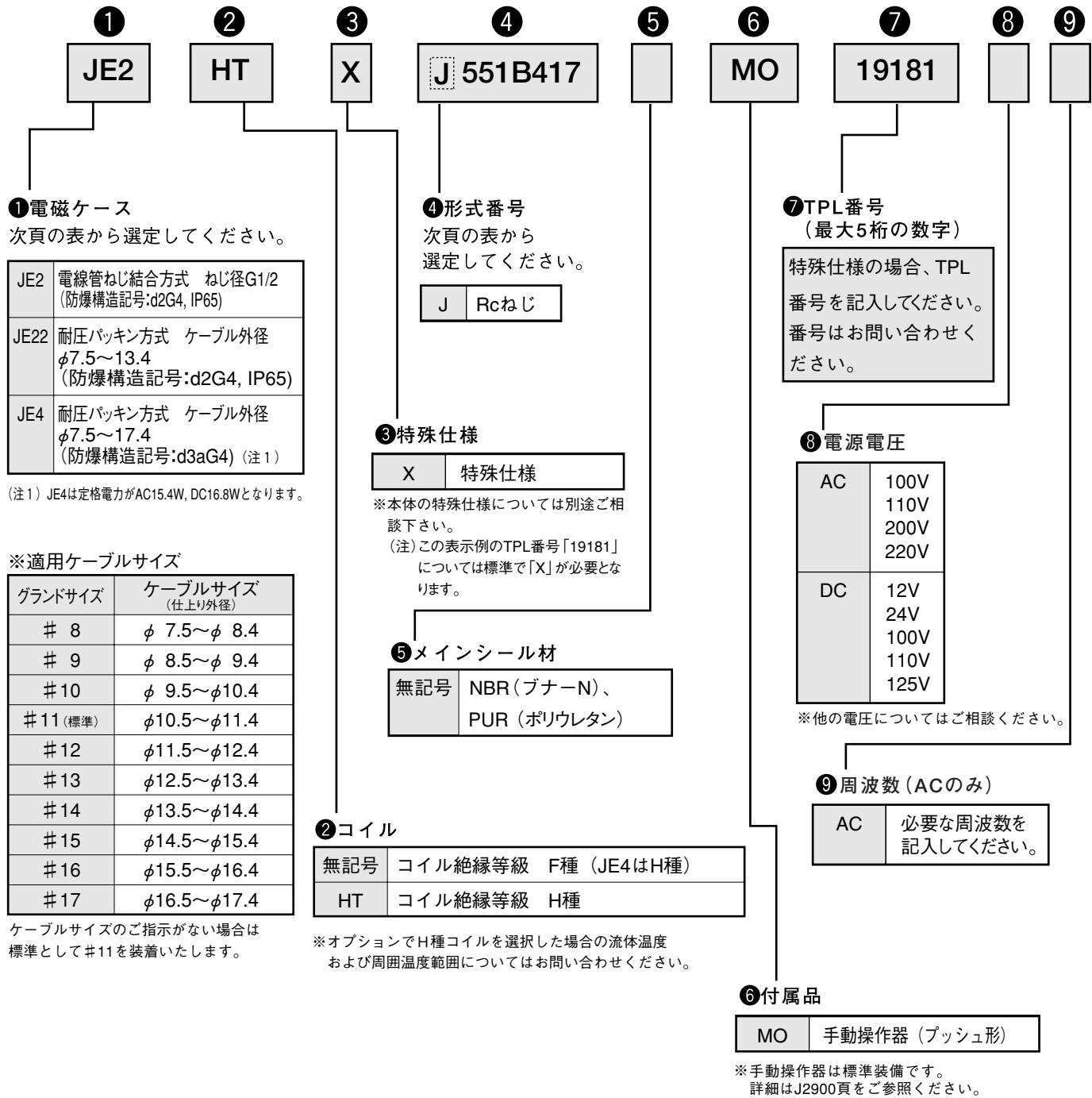
参考：(図はDIN端子箱付 汎用・防滴仕様)



シングルソレノイド

JE 551 シリーズ (スプール式、シングルソレノイド/ダブルソレノイド、直配管仕様、1/4)

□形式番号表示例



□ ご注文時の形式番号表示方法 上記の形式番号表示例をご参照のうえ次の点にご留意ください。

- 形式番号の文字は空間をあけず、つめて表示してください。
- ④の左から6番目が"0"は省略してつめてください。
- ②と③がともに無記号の場合は①と④との間に"."を入れてください。
- ②と③が無記号でない場合は①と④との間に"."は必要ありません。

ご注文時の形式番号表示例： J E 2 H T X J 5 5 1 B 4 1 7 M O AC100V 50/60Hz (T P L - 1 9 1 8 1)

J E 2 2 X J 5 5 1 B 4 1 8 M O DC24V (T P L - 1 9 1 8 1)

JE 551 シリーズ (スプール式、シングルソレノイド/ダブルソレノイド、直配管仕様、1/4)

形式番号別仕様

●：標準装備 ○：オプション -：なし

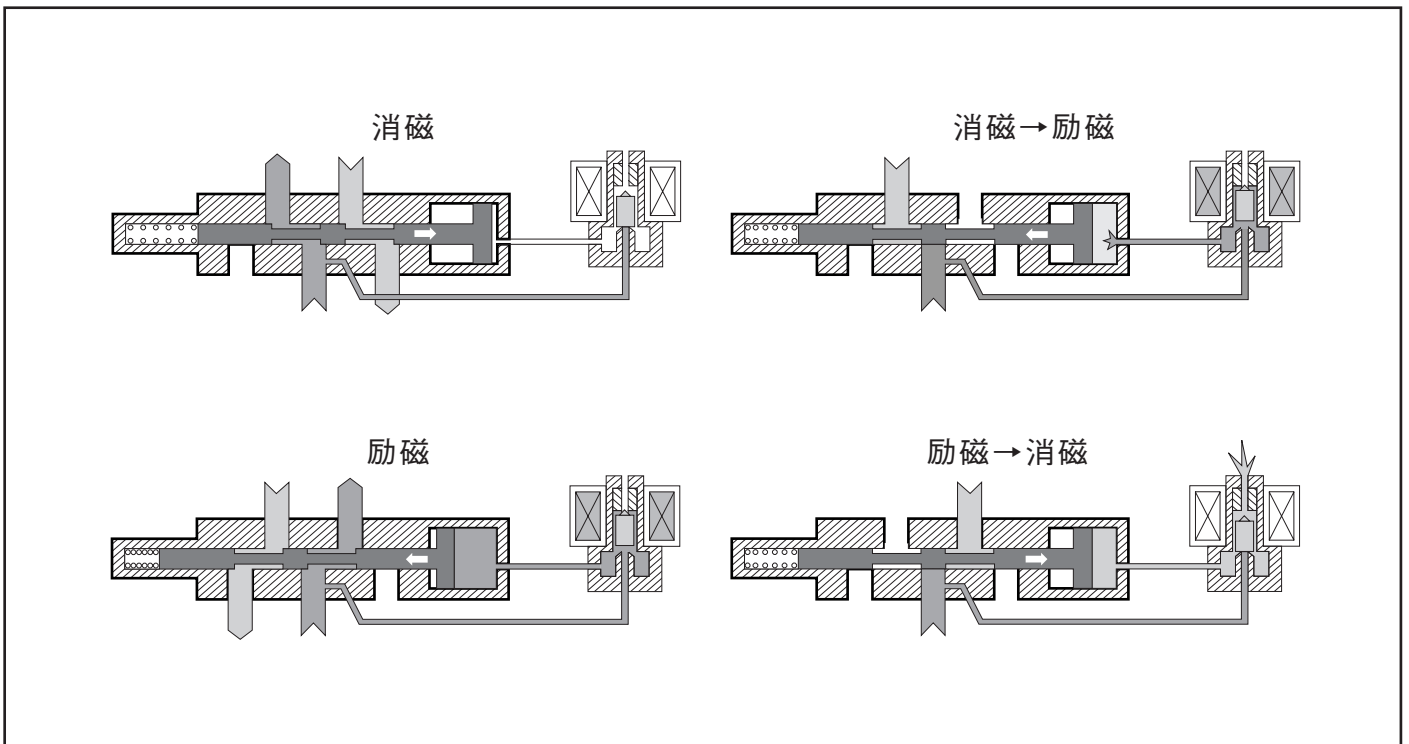
配管口径	オリフィス径 (mm)	Kv値 (m³/h)	Cv値	作動圧力差 (MPa)		定格電力 (W) ※1		形式番号 (例) JE2XJ551B417MO, JE22XJ551B417MO				外形寸法図番号	オプション								備考											
				最低	最高	AC	DC	数字を一つ選んでください。		NPTねじ	H種コイル		メインシール材				MO	MB														
								AC	DC		AC		DC	V	E	J			T													
																		HT	HT	-		-	-	-	●	-						
単動切換式 (シングルソレノイド)																																
1/4	6	0.75	0.87	0.2	1.0	6	9.7	JE	2/22/4	2/22/4	XJ551B417MO	1	-	HT	HT	-	-	-	-	●	-	TPL-19181 注1,2,3										
複動切換式 (ダブルソレノイド)																																
1/4	6	0.75	0.87	0.2	1.0	6	9.7	JE	2/22/4	2/22/4	XJ551B418MO	2	-	HT	HT	-	-	-	-	●	-	TPL-19181 注1,2,3										

※1. 電磁ケースが「JE4」のときは定格電力が変わります。
AC15.4W、DC16.8W (コイルタイプ：M12-HT)

MO：手動操作器 (J2900頁をご参照ください)
MB：取付用ブラケット

注1. JE4は標準でH種コイル (M12-HT) です。
注2. JE4にはオプションでMBを用意しております。形式表示：MBMO
注3. JE4はTPL-19191です。

作動図



JE 551 シリーズ (スプール式、シングルソレノイド/ダブルソレノイド、直配管仕様、1/4)

□ オプション

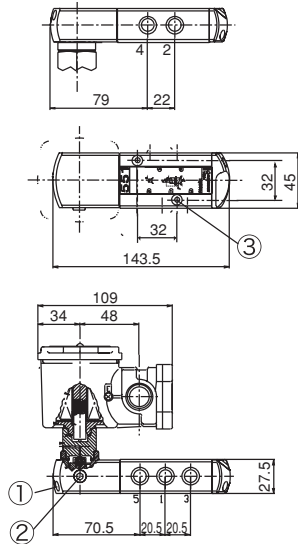
・ 1/4排気ポート用サイレンサ

□ 取り付け

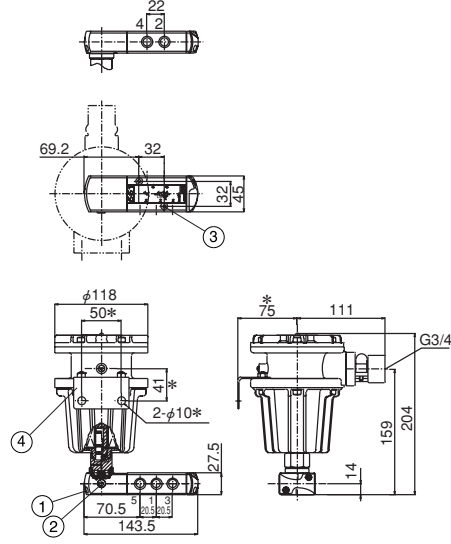
・ 取付姿勢：任意

□ 外形寸法(mm)

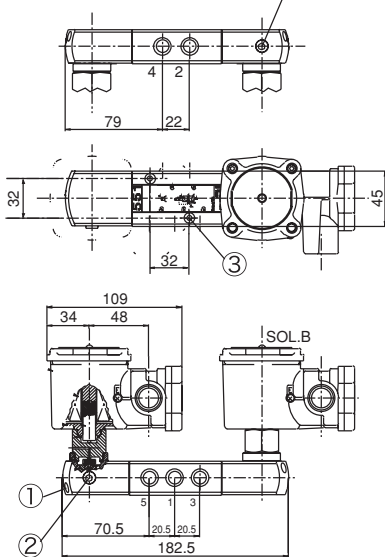
外形寸法図番号1 (JE2/22)



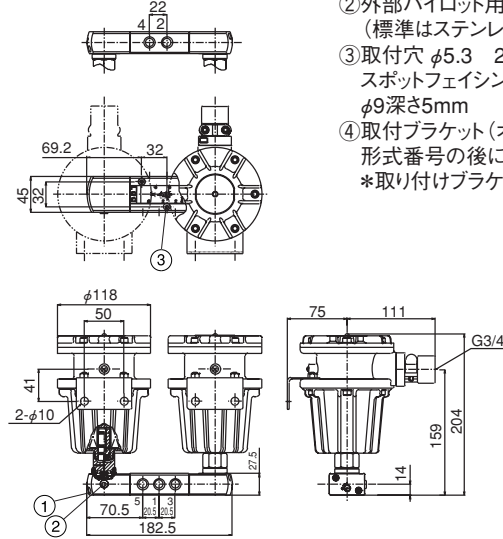
外形寸法図番号1 (JE4)



外形寸法図番号2 (JE2/22)



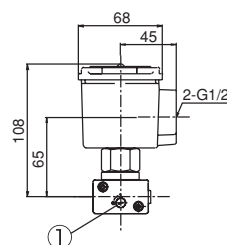
外形寸法図番号2 (JE4)



- ① プッシュロック方式手動操作器
- ② 外部パイロット用ポート: Rc 1/8
(標準はステンレススチールプラグで閉止)
- ③ 取付穴 φ5.3 2ヶ所
スポットフェイシング(六角穴付ボルトのザグリ):
φ9深さ5mm
- ④ 取付ブラケット(オプション)が必要な場合は、
形式番号の後に"MB"を追加してください。
*取り付けブラケット追加時の寸法

耐圧防爆構造電磁部詳細

電線管ねじ結合方式



耐圧パッキン方式

