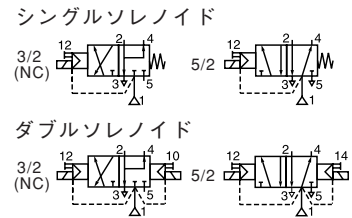


ASCO® 耐圧防爆構造 2位置4方向電磁弁 スプール式

シングルソレノイド/ダブルソレノイド NAMUR規格対応形 1/4



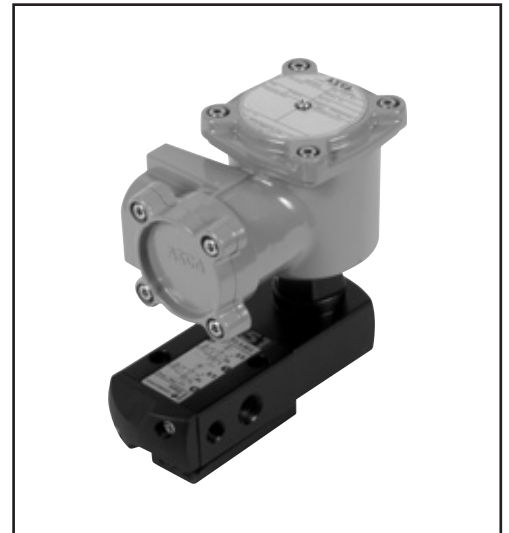
JE 551
シリーズ

□特長

- ・1機種で3方向、4方向の両方の機能を持つスプール式電磁弁
- ・ナムール規格対応アクチュエータへの直付が可能
- ・バルブ標準添付の「セレクトプレート」を取りかえるだけで、3方向常時閉形と4方向いずれのタイプにも簡単に交換可能
- ・配管内・パイロット電磁弁内を経由してアクチュエータにつながる供給・排気エアを周囲雰囲気から隔離
- ・周囲環境からの液体、ダストなどの異物の進入も防止
- ・手動操作器を標準装備
- ・屋外形、防滴仕様
- ・スクリュウ類はすべてステンレススチールを使用

□一般仕様

作動圧力差 0.2~1.0MPa
流体 空気、不活性ガス、計装エア
漏れ量（空気圧にて） 25cm³/min



□流体および周囲温度範囲(°C)

		標準	
		流体	周囲
AC	M6-FT	-10~+60	-10~+50
DC	M6-FT	-10~+50	-10~+50

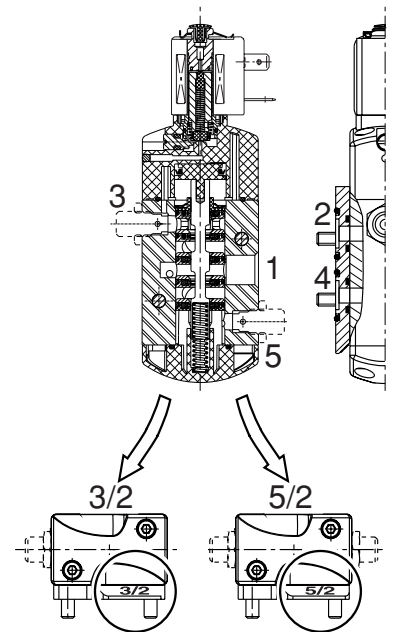
△ 表の温度範囲外でご使用の場合はご相談ください。△ 流体が凍結した場合、損傷を生じるおそれがあります。

□主要部材質およびその他の標準仕様

ボディ	アルミニウム（黒色アルマイト処理）
エンドカバー	ガラス繊維強化ポリアミド
流体接触部	亜鉛合金ダイカスト、ステンレススチール、POM（アセタール樹脂）、アルミニウム
メインシール材	NBR（ブナーN）、PUR（ポリウレタン）
コア、コアチューブ	ステンレススチール
シェーディングコイル	銅
コイル絶縁等級	F種（標準）
配線接続方式	端子箱
電磁ケース	防爆構造記号：d2G4
IP等級	IP65（防噴流形）（IEC 60529/JIS C0920）

※電磁ケースの材質はメラミン塗装アルマイト処理アルミダイカストです。

参考：(図はDIN端子箱付 汎用・防滴仕様)



シングルソレノイド

□電気特性

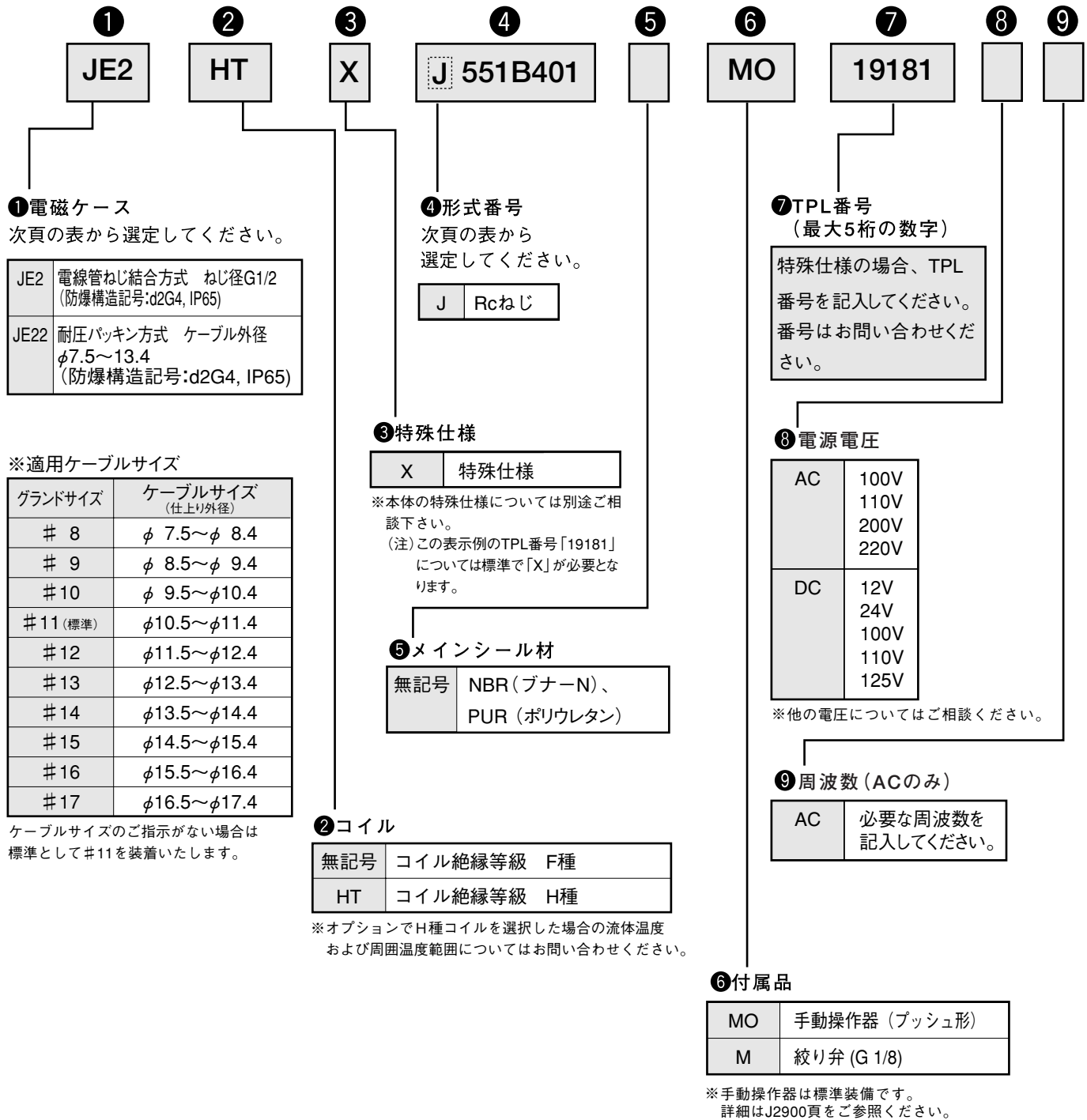
標準電源電圧 AC（～） 100V, 110V, 200V, 220V - 50, 60, 50/60Hz
DC（＝） 12V, 24V, 100V, 110V, 125V

コイルタイプ	消費電力				
	AC突入 ～	AC保持 ～		DC ＝	(W)
		(VA)	(VA)		
	60Hz	60Hz	50Hz	60Hz	
M6-FT/HT	24.6	15.6	6	6	9.7

※他の電圧についてはご相談ください。

JE 551 シリーズ (スプール式、シングルソレノイド/ダブルソレノイド、NAMUR規格対応形、1/4)

□形式番号表示例



□ご注文時の形式番号表示方法 上記の形式番号表示例をご参照のうえ次の点にご留意ください。

- 形式番号の文字は空間をあけず、つめて表示してください。
- ④の左から6番目が"0"は省略してつめてください。
- ②と③がともに無記号の場合は①と④との間に"-"を入れてください。
- ②と③が無記号でない場合は①と④との間に"-"は必要ありません。

ご注文時の形式番号表示例： J E 2 H T X J 5 5 1 B 4 0 1 M O M AC100V 50/60Hz (T P L - 1 9 1 8 1)
J E 2 X J 5 5 1 B 4 0 2 M O DC24V (T P L - 1 9 1 8 1)

JE 551 シリーズ (スプール式、シングルソレノイド/ダブルソレノイド、NAMUR規格対応形、1/4)

□形式番号別仕様

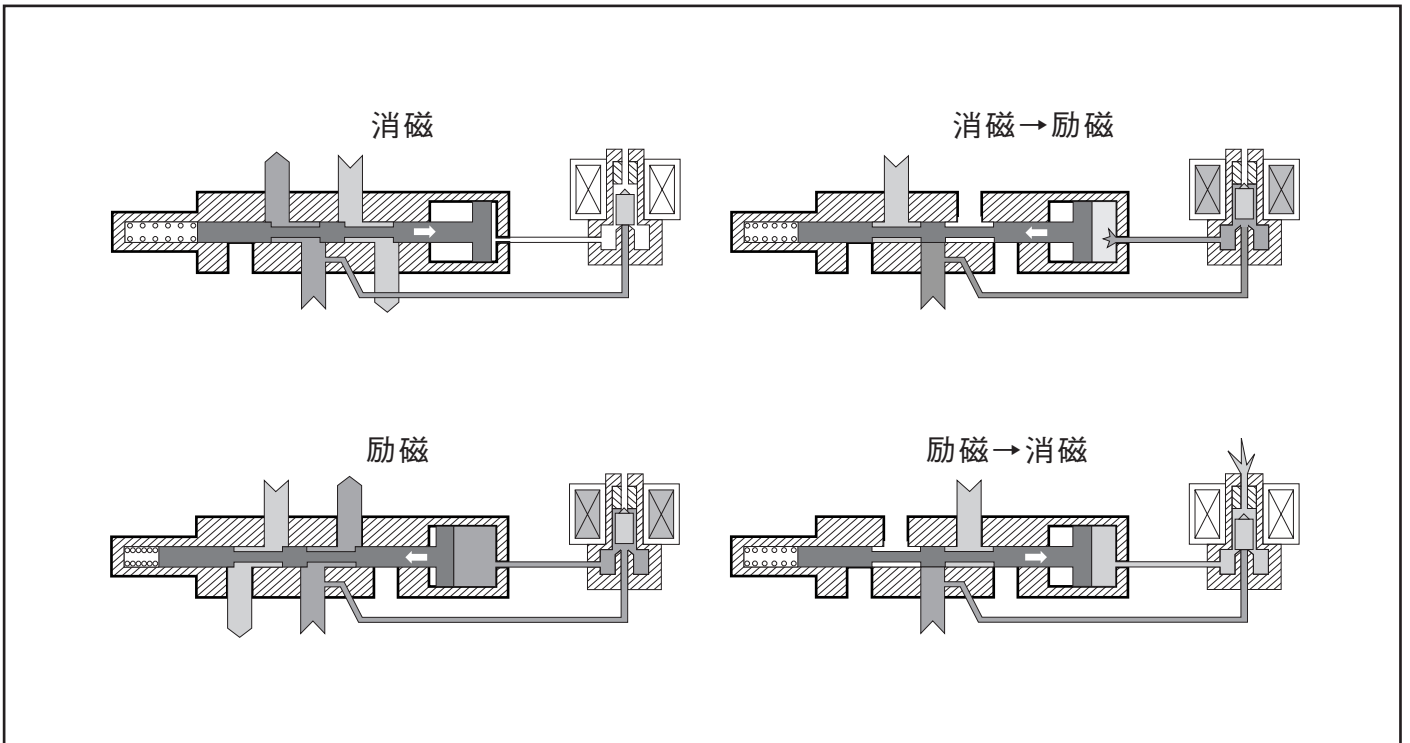
●：標準装備 ○：オプション ー：なし

配管口径	オリフィス径 (mm)	Kv値 (m ³ /h)	Cv値	作動圧力差 (MPa)		定格電力 (W) ※1		形式番号 (例) JE2XJ551B417MO, JE22XJ551B417MO				外形寸法図番号	オプション									備考	
				最低	最高	AC	DC	数字を一つ選んでください。		NPTねじ	H種コイル		メインシール材				MO	MB	M				
								AC	DC		AC		DC	V	E	J				T			
				1/4	6	0.6	0.7	0.2	1.0	6	9.7		JE	2/22	2/22	XJ551B401MO	1	-	HT	HT	-		-
単動切換式 (シングルソレノイド)																							
複動切換式 (ダブルソレノイド)																							
1/4	6	0.6	0.7	0.2	1.0	6	9.7	JE	2/22	2/22	XJ551B402MO	2	-	HT	HT	-	-	-	-	●	-	○	TPL-19181

※3方向弁として使用できます。3方向用のセレクタープレートをご使用ください。

MO：手動操作器 (J2900頁をご参照ください)
 MB：取付用ブラケット
 M：絞り弁

□作動図



JE 551 シリーズ (スプール式、シングルソレノイド/ダブルソレノイド、NAMUR規格対応形、1/4)

□ オプション

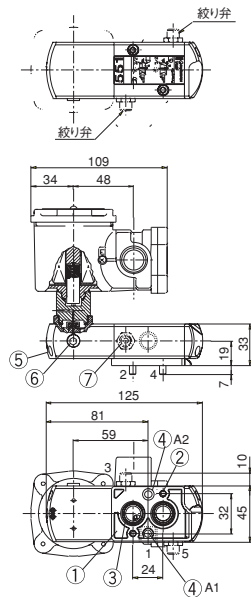
・ 絞り弁2個セット：形式番号 881 00 344

□ 取り付け

- ・ 取付姿勢：任意
- ・ ナムール規格に対応したアクチュエータに取り付けるため、3方向用と4方向用の2枚の「セクタープレート」が添付されています。取付の際はいずれかの「セクタープレート」を選択してください。
- ・ 合わせピン、ボルト、ガスケットは標準添付です。
- ・ コイル交換可能

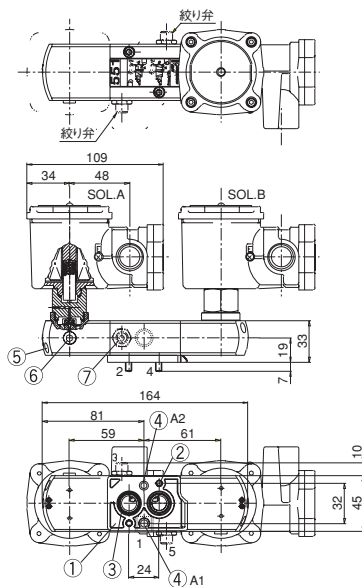
□ 外形寸法(mm)

外形寸法図番号1



1ポート : Rc1/4
3,5ポート: G1/8

外形寸法図番号2



- ①「セクタープレート」
添付2枚のプレートから1枚選択して取り付けてください。
(2/3:3方向 5/2:4方向)
- ②取付ボルト: M5 x 35 2個
アクチュエータ側 深さ: 7mm
- ③Oリングシール(標準添付) 2個
- ④合わせピン用の穴 5mm 径
- 位置 A1: 3方向
- 位置 A2: 4方向
- ⑤プッシュロック方式手動操作器
- ⑥外部パイロット用ポート: Rc1/8ネジ
(標準はステンレススチールプラグで閉止)
- ⑦絞り弁は排気ポート3および5に適用します。(オプション)

耐圧防爆構造電磁部詳細

電線管ねじ結合方式

耐圧パッキン方式

