

ASCO®



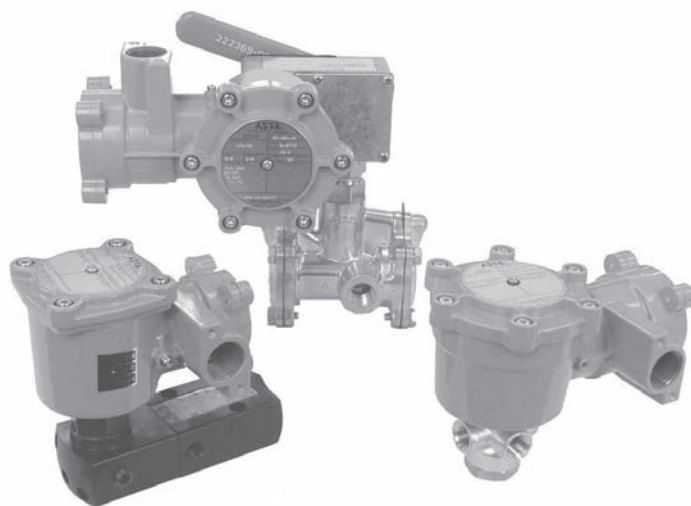
中国防爆規格 NEPSI 認証



韓国防爆規格 KOSHA 認証

対応電磁弁紹介

JE シリーズ



日本アスコ株式会社

はじめに

爆発性雰囲気での使用を目的とした電気機器は、防爆規格に対応した製品が求められます。世界各地で、さまざまな防爆規格が存在し、設置する地域の規格に対応しなければなりません。日本アスコでは、全世界にネットワークを持つ ASCO グループを通じて、海外プロジェクトに最適な電磁弁を提供しています。

本冊子では、その一例として中国、韓国の防爆規格に対応した電磁弁「JE シリーズ」を紹介します。



GB 規格（中国国家標準；Guojia Biaozhun）で防爆電気機器について IEC 60079 に準拠した規格が制定されています。電磁弁は認証機関の NEPSI (National Supervision and Inspection Center for Explosion Protection and Safety of Instrumentation) により防爆適合品として認証されます。



KS 規格（韓国工業規格；Korean Industrial Standards）で防爆電気機器について IEC 60079 に準拠した規格が制定されています。電磁弁は認証機関の KOSHA (Korea Occupational Safety & Health Agency) により防爆適合品として認証されます。

2009 年 1 月 1 日より、韓国国家認証マーク制度（KCs マーク）が導入されることになりました。日本アスコの JE シリーズは、韓国向け KCs マークを認証機関 KOSHA (Korean Occupational Safety & Health Agency) にて取得開始しております。



JE シリーズは、従来より産業安全技術協会の認証を取得、日本の防爆規格対応電磁弁として多大な実績をあげてきましたが、同シリーズで NEPSI 認証、KOSHA 認証 KCs マークを取得することにより、中国及び韓国の防爆規格にも幅広く対応可能となりました。

本冊子で紹介する「JE シリーズ」以外にも、NEPSI 認証、KOSHA 認証の耐圧防爆構造電磁弁、本質安全防爆構造電磁弁等を提供していますので、お問い合わせください。

※本冊子は参考資料のため、ご発注につきましては、当社営業所に詳細仕様を必ずご確認ください。

また、予告なく変更することがありますので、あらかじめご了承ください。

耐圧防爆構造 ( Ex d IIC T4  Ex d IIB T4)

JE ソレノイド 形式 : JE2、JE3

構造

- 電磁ケース : メラミン塗装アルマイト処理アルミダイカスト
- コア・コイル : スチール、ステンレス、銅、銀
- ・スプリング・プラグナット
- 銘板 : アルミ または ステンレス
- 電線接続方式 : スクリューターミナル (ターミナルブロック)
- 電線管口接続方式 : 電線管ねじ結合方式 ; G1/2
- 防爆構造記号 : NEPSI Ex d IIC T4
KOSHA Ex d IIB T4
- 保護等級 : IP65



電気特性

- 電源電圧 DC (=) : 12 - 24 - 100 - 120 - 125 V
- AC (~) : 100 - 110 - 200 - 220 V / 50 or 60 Hz
- コイル - 消費電力 - 周囲温度 ※1

ソレノイド 形式	コイル		定格電力 (W)		周囲温度 (°C)		KCs マーク 対応
	サイズ	絶縁等級			NEPSI	KOSHA	
AC (~)							
JE2	M6	F	6.0	9.0	-20 ~ 50	-20 ~ 50	-
JE2	M6	H	6.0	9.0	-20 ~ 60	-	-
JE3	MXX	F	10.5	16.7	-20 ~ 50	-20 ~ 50	-
JE3	MXX	H	10.5	16.7	-20 ~ 60	-	-
JE3	M12	F	15.4	20.0	-	-20 ~ 50	○
JE3	M12	F	15.3	※2	-20 ~ 60	-	-
DC (=)							
JE2	M6	F	9.7		-20 ~ 50	-20 ~ 50	-
JE2	M6	H	9.7		-20 ~ 60	-	-
JE3	MXX	F	11.2		-20 ~ 50	-20 ~ 50	-
JE3	MXX	H	11.2		-20 ~ 60	-	-
JE3	M12	F	16.8		-	-20 ~ 50	○
JE3	M12	H	16.8		-20 ~ 60	-	-

形式番号表記例

例 JE3 X J320G174 19209 DC24



JE シリーズで NEPSI または KOSHA 認証外の電磁弁形式もあります。ご発注の際は、各認証が必要な旨を明示してください。

※1. 周囲温度は JE ソレノイドの許容温度を示しています。弁部分を含めた各電磁弁の周囲温度とは異なる場合がありますので、お問い合わせください。

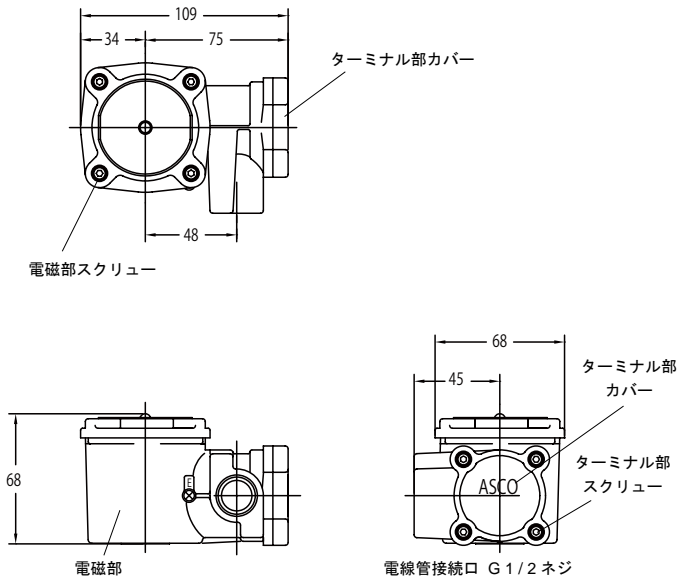
※2. 全波整流 (327 シリーズ)

手動リセット形

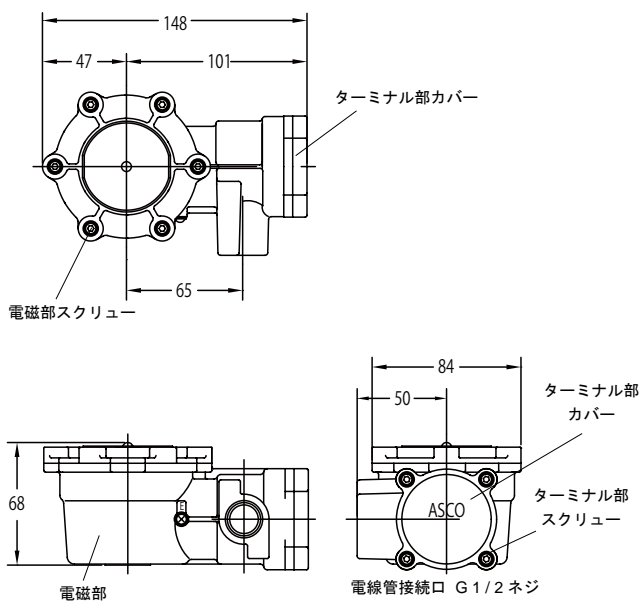
ソレノイド 形式	作動方式	コイル		定格電力 (W)		最高周囲温度 (°C)		KCs マーク 対応
		サイズ	絶縁等級	AC	DC	NEPSI	KOSHA	
JE3	無電圧解放形 フリーハンドル形	M12	H	15.4	16.8	-20 ~ 60	-20 ~ 60	○
JE3	通電解放形	M12	H	15.4	16.8	-20 ~ 60	-	-

外形寸法図 (mm)

JE2 電線管ねじ結合方式



JE3 電線管ねじ結合方式



弁部を含めた外形寸法図は、「流体制御用総合カタログ」または「製品リーフレット」を参照ください。

JE シリーズ 電磁弁形式

小形 2 方向電磁弁 JE 262 / JE 263 シリーズ

作動方式	配管口径 (Rc / NPT)	Cv 値	ボディ材質
直動形	1/8 ~ 3/8	0.06 ~ 0.96	プラス / ステンレス



形式番号別仕様 下表は一例で、他に様々な仕様の電磁弁を提供しています。

構造	配管口径	ボア径 (mm)	Cv 値	最低	作動圧力差 (MPa)						定格電力 (W)		形式番号	NEPSI TPL 番号 19209	KOSHA TPL 番号 19281
					最高										
					空気 / ガス		水		油						
					AC	DC	AC	DC	AC	DC	AC	DC			
常時閉	1/8	3.2	0.34	0	1.07	0.55	1.24	0.55	0.97	0.55	6.0	9.7	JE2(X)J262G002	○	○
常時閉	1/4	2.4	0.17	0	3.45	-	3.45	-	1.93	-	9.0	-	JE2(X)J262G021	○	○
常時閉	1/4	3.2	0.35	0	2.07	0.52	2.07	0.48	1.38	0.48	10.5	11.2	JE3(X)J262G232	○	○
常時開	1/8	3.2	0.21	0	0.86	0.55	0.69	0.41	0.59	0.35	6.0	9.7	JE2(X)8262G031	○	○
常時開	1/4	3.2	0.35	0	1.03	0.55	0.76	0.41	0.69	0.41	15.4	16.8	JE3(X)J262G262	○	-

各電磁弁の詳細仕様は、「流体制御用総合カタログ」を参照いただくか、お問い合わせください。

汎用 2 方向電磁弁 JE 210 シリーズ

作動方式	配管口径 (Rc / NPT)	Cv 値	ボディ材質
内部パイロット形	3/8 ~ 2 1/2	1.5 ~ 45	プラス / ステンレス



形式番号別仕様 下表は一例で、他に様々な仕様の電磁弁を提供しています。

構造	配管口径	ボア径 (mm)	Cv 値	最低	作動圧力差 (MPa)						定格電力 (W)		形式番号	NEPSI TPL 番号 19209	KOSHA TPL 番号 19281
					最高										
					空気 / ガス		水		油						
					AC	DC	AC	DC	AC	DC	AC	DC			
常時閉	3/8	16	3.0	0	0.86	0.28	0.86	0.28	-	-	10.5	11.2	JE3(X)J210G093	○	○
常時閉	1/2	16	4.0	0	0.86	0.28	0.86	0.28	-	-	10.5	11.2	JE3(X)J210G094	○	○
常時閉	3/4	19	5.0	0	0.86	0.28	0.86	0.28	-	-	10.5	11.2	JE3(X)J210G095	○	○
常時開	1/2	16	4.0	0	0.86	0.86	0.86	0.86	0.86	0.55	15.4	16.8	JE3(X)J210G034	○	-
常時開	3/4	19	5.5	0	0.86	0.86	0.86	0.86	0.86	0.55	15.4	16.8	JE3(X)J210G035	○	-

各電磁弁の詳細仕様は、「流体制御用総合カタログ」を参照いただくか、お問い合わせください。

低圧用大流量 2 方向電磁弁 JE 215 シリーズ

作動方式	配管口径 (Rc / NPT)	Cv 値	ボディ材質
内部パイロット形	3/8 ~ 2	3.2 ~ 60	アルミニウム



形式番号別仕様 下表は一例で、他に様々な仕様の電磁弁を提供しています。

構造	配管口径	ボア径 (mm)	Cv 値	最低	作動圧力差 (MPa)						定格電力 (W)		形式番号	NEPSI TPL 番号 19209	KOSHA TPL 番号 19281
					最高										
					空気 / ガス		水		油						
					AC	DC	AC	DC	AC	DC	AC	DC			
常時閉	1/2	19	4.4	0	0.35	0.17	-	-	-	-	10.5	11.2	JE3(X)J215G020	○	○
常時閉	3/4	19	5.1	0	0.35	0.17	-	-	-	-	10.5	10.5	JE3(X)8215G030	○	○
常時開	1/2	19	4.0	0	0.86	0.86	-	-	-	-	15.4	16.8	JE3(X)J215G023	○	-
常時開	3/4	19	4.6	0	0.86	0.86	-	-	-	-	15.4	16.8	JE3(X)8215G033	○	-
常時閉	1	41	21	0	0.17	-	-	-	-	-	15.4	-	JE3(X)J215G050	-	○

各電磁弁の詳細仕様は、「流体制御用総合カタログ」を参照いただくか、お問い合わせください。

高圧用 2 方向電磁弁 JE 223 シリーズ

作動方式	配管口径 (Rc / NPT)	Cv 値	ボディ材質
内部パイロット形	1/4 ~ 3/4	1.5 ~ 7.8	プラス / ステンレス



形式番号別仕様 下表は一例で、他に様々な仕様の電磁弁を提供しています。

構造	配管口径	リフス径 (mm)	Cv 値	作動圧力差 (MPa)						定格電力 (W)		形式番号	NEPSI TPL 番号 19209	KOSHA TPL 番号 19281	
				最低	最高			AC	DC						AC
					空気 / ガス		水			油					
常時閉	3/8	8	1.5	0.069	9.35	3.45	10.3	3.45	10.3	3.45	16.7	16.8	JE3(X)8223G027	ACのみ	○
常時閉	1/2	10	3.2	0.17	9.35	3.45	10.3	3.45	10.3	3.45	16.7	16.8	JE3(X)8223G003	ACのみ	○

各電磁弁の詳細仕様は、「流体制御用総合カタログ」を参照いただくか、お問い合わせください。

小形 3 方向電磁弁 JE 320 シリーズ

作動方式	配管口径 (Rc / NPT)	Cv 値	ボディ材質
直動形	1/8 ~ 3/8	0.06 ~ 0.53	プラス / ステンレス



形式番号別仕様 下表は一例で、他に様々な仕様の電磁弁を提供しています。

構造	配管口径	リフス径 (mm)	Cv 値	作動圧力差 (MPa)						定格電力 (W)		形式番号	NEPSI TPL 番号 19209	KOSHA TPL 番号 19281	
				最低	最高			AC	DC						AC
					空気 / ガス		水			油					
ユニパ-ナル	1/4	1.6	0.09	0	0.86	0.52	0.90	0.52	0.90	0.52	10.5	11.2	JE3(X)J320G172	○	○
ユニパ-ナル	1/4	2.4	0.12	0	0.69	0.41	0.69	0.41	0.69	0.41	16.7	11.2	JE3(X)J320G174	○	-
ユニパ-ナル	1/4	3.2	0.25	0	0.35	0.17	0.35	0.17	0.35	0.17	16.7	11.2	JE3(X)J320G176	○	-
常時閉	1/4	2.4	0.12	0	1.03	0.79	1.03	0.79	1.03	0.79	10.5	11.2	JE3(X)J320G184	○	○
常時閉	1/4	3.2	0.25	0	0.59	0.41	0.59	0.41	0.59	0.41	10.5	11.2	JE3(X)J320G186	○	○
常時開	1/4	2.4	0.12	0	0.97	0.69	0.97	0.69	0.97	0.69	10.5	11.2	JE3(X)J320G194	○	○
常時開	1/4	3.2	0.25	0	0.48	0.38	0.48	0.38	0.48	0.38	10.5	11.2	JE3(X)J320G196	○	○

各電磁弁の詳細仕様は、「流体制御用総合カタログ」を参照いただくか、お問い合わせください。

急速排気 3 方向電磁弁 JE 321 シリーズ

作動方式	配管口径 (Rc / NPT)	Cv 値	ボディ材質
内部パイロット形	1/4 ~ 3/8	0.8	プラス



形式番号別仕様

構造	配管口径	リフス径 (mm)	Cv 値	作動圧力差 (MPa)						定格電力 (W)		形式番号	NEPSI TPL 番号 19209	KOSHA TPL 番号 19281	
				最低	最高			AC	DC						AC
					空気 / ガス		水			油					
常時閉	1/4	7	0.8	0.069	1.38	1.38	1.38	1.38	1.38	1.38	6.0	9.7	JE2(X)J321G001	○	○
常時閉	3/8	7	0.8	0.069	1.38	1.38	1.38	1.38	1.38	1.38	6.0	9.7	JE2(X)J321G002	○	○
常時開	1/4	7	0.8	0.069	1.38	1.38	1.38	1.38	1.38	1.38	6.0	9.7	JE2(X)J321G003	○	○
常時開	3/8	7	0.8	0.069	1.38	1.38	1.38	1.38	1.38	1.38	6.0	9.7	JE2(X)J321G004	○	○

各電磁弁の詳細仕様は、「流体制御用総合カタログ」を参照いただくか、お問い合わせください。

JE シリーズ 電磁弁形式

大流量 3 方向電磁弁 JE 316 シリーズ

作動方式	配管口径 (Rc / NPT)	Cv 値	ボディ材質
内部パイロット形	3/8 ~ 1	3.0 ~ 13	ブラス



形式番号別仕様 下表は一例で、他に様々な仕様の電磁弁を提供しています。

構造	配管口径	リフス径 (mm)	Cv 値	作動圧力差 (MPa)						定格電力 (W)		形式番号	NEPSI TPL 番号 19209	KOSHA TPL 番号 19281	
				最低	最高										
					空気 / ガス		水		油						
					AC	DC	AC	DC	AC	DC	AC				DC
常時閉	1/2	16	4.0	0.069	0.86	0.86	0.86	0.86	-	-	6.0	9.7	JE2(X)J316G064	○	○
常時閉	3/4	17	5.5	0.069	0.86	0.86	0.86	0.86	-	-	6.0	9.7	JE2(X)J316G074	○	○
常時開	1/2	16	4.0	0.069	0.86	0.86	0.86	0.86	-	-	6.0	9.7	JE2(X)J316G066	○	○
常時開	3/4	17	5.5	0.069	0.86	0.86	0.86	0.86	-	-	6.0	9.7	JE2(X)J316G076	○	○

各電磁弁の詳細仕様は、「流体制御用総合カタログ」を参照いただくか、お問い合わせください。

直動形大流量 3 方向電磁弁 JE 327 シリーズ

作動方式	配管口径 (Rc / NPT)	Cv 値	ボディ材質
直動形	1/4	0.49	ブラス



形式番号別仕様

構造	配管口径	リフス径 (mm)	Cv 値	作動圧力差 (MPa)						定格電力 (W)		形式番号	NEPSI TPL 番号 19209	KOSHA TPL 番号 19281	
				最低	最高										
					空気 / ガス		水		油						
					AC	DC	AC	DC	AC	DC	AC				DC
ユニバーサル	1/4	5.7	0.49	0	1.0	1.0	1.0	1.0	1.0	1.0	15.3	16.8	JE3(X)J327A001V	○※1	DCのみ

※1. DC は H 種のみ対応となります。

各電磁弁の詳細仕様は、「製品リーフレット」を参照いただくか、お問い合わせください。

スプール式 4 方向電磁弁 JE 551 シリーズ

作動方式	配管口径 (Rc)	Cv 値	ボディ材質
内部パイロット形	1/4 ※2	0.7 ~ 0.87	アルミニウム



形式番号別仕様

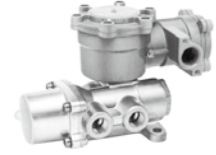
構造	配管口径	リフス径 (mm)	Cv 値	作動圧力差 (MPa)						定格電力 (W)		形式番号	NEPSI TPL 番号 19209	KOSHA TPL 番号 19281	
				最低	最高										
					空気 / ガス		水		油						
					AC	DC	AC	DC	AC	DC	AC				DC
直配管															
単動形切換	1/4	6	0.87	0.2	1.0	1.0	-	-	-	-	6.0	9.7	JE2XJ551B417MO	○	○
複動形切換	1/4	6	0.87	0.2	1.0	1.0	-	-	-	-	6.0	9.7	JE2XJ551B418MO	○	○
NAMUR															
単動形切換	1/4	6	0.7	0.2	1.0	1.0	-	-	-	-	6.0	9.7	JE2XJ551B401MO	○	○
複動形切換	1/4	6	0.7	0.2	1.0	1.0	-	-	-	-	6.0	9.7	JE2XJ551B402MO	○	○

※2. NPT ネジについては、お問い合わせください。

各電磁弁の詳細仕様は、「製品リーフレット」を参照いただくか、お問い合わせください。

大流量 2 位置 4 方向電磁弁 JE 344 シリーズ

作動方式	配管口径 (Rc / NPT)	Cv 値	ボディ材質
内部パイロット形	1/4 ~ 1	0.8 ~ 5.2	プラス



形式番号別仕様 下表は一例で、他に様々な仕様の電磁弁を提供しています。

構造	配管口径	リフス径 (mm)	Cv 値	作動圧力差 (MPa)						定格電力 (W)		形式番号	NEPSI TPL 番号 19209	KOSHA TPL 番号 19281	
				最低 ※1	最高			AC	DC						AC
					空気 / ガス		水			油					
					AC	DC	AC			DC					
単動形切換	3/8	10	1.4	0.069	0.86	0.86	-	-	0.86	0.86	10.5	11.2	JE3(X)J344G072	○	○
単動形切換	1/2	10	1.4	0.069	0.86	0.86	-	-	0.86	0.86	10.5	11.2	JE3(X)J344G074	○	○
複動形切換	3/8	10	1.4	0.069	1.72	0.86	-	-	0.86	0.69	6.0	9.7	JE2(X)J344G080	○	○
複動形切換	1/2	10	1.4	0.069	1.72	0.86	-	-	0.86	0.69	6.0	9.7	JE2(X)J344G082	○	○

※1. 流体が油の場合、最低作動圧力差 0.17MPa

各電磁弁の詳細仕様は、「流体制御用総合カタログ」を参照いただくか、お問い合わせください。

手動リセット形 3 方向電磁弁 JE 308 / JE 310 シリーズ

作動方式	配管口径 (Rc / NPT)	Cv 値	ボディ材質
無電圧解放形 / 通電解放形	1/4 ~ 1	0.21 ~ 13	プラス / ステンレス



形式番号別仕様 下表は一例で、他に様々な仕様の電磁弁を提供しています。

構造	配管口径	リフス径 (mm)	Cv 値	作動圧力差 (MPa)				定格電力 (W)		形式番号		NEPSI TPL 番号 19209	KOSHA TPL 番号 19281
				最低	最高		AC						
					空気 / ガス、水								
					AC	DC							
ユニパール	1/4	4	0.38	0	0.86	0.86	15.4	16.8	JE3(X)J308D040	JE3(X)J310D040	○	※2	
常時閉	3/8	16	3.0	0.069	1.72	1.72	15.4	16.8	JE3(X)J308D041F	JE3(X)J310D041F	○	※2	
常時開	3/8	16	3.0	0.069	1.72	1.72	15.4	16.8	JE3(X)J308D041G	JE3(X)J310D041G	○	※2	

※2. 無電圧電解放形 (AC / DC) のみ対応。

2 方向、4 方向電磁弁も提供しています。

フリーハンドル形 (2、3、4 方向) も提供しています。

各電磁弁の詳細仕様は、「流体制御用総合カタログ」を参照いただくか、お問い合わせください。

日本アスコ株式会社 URL=<http://www.ascojp.co.jp/>

本社	〒 663-8202 兵庫県西宮市高畑町 1-20	TEL:0798-65-6361 FAX:0798-65-6364
東京営業所	〒 105-0014 東京都港区芝 2-3-3 芝二丁目大門ビルディング	TEL:03-3457-8691 FAX:03-3457-8696
名古屋営業所	〒 460-0008 名古屋市中村区名駅 4-2-25 名古屋ビル東館	TEL:052-565-1291 FAX:052-565-1292
大阪営業所	〒 532-0011 大阪市淀川区西中島 5-13-9 新大阪 MT ビル 1 号館	TEL:06-6100-2080 FAX:06-6390-1741
福岡サテライト	〒 810-0041 福岡市中央区大名 2-4-22 新日本ビル	TEL:092-739-5851 FAX:092-739-5852