

ASCO®

デジタル式直動形 電空レギュレータ

SENTRONIC-D

608 / 609シリーズ

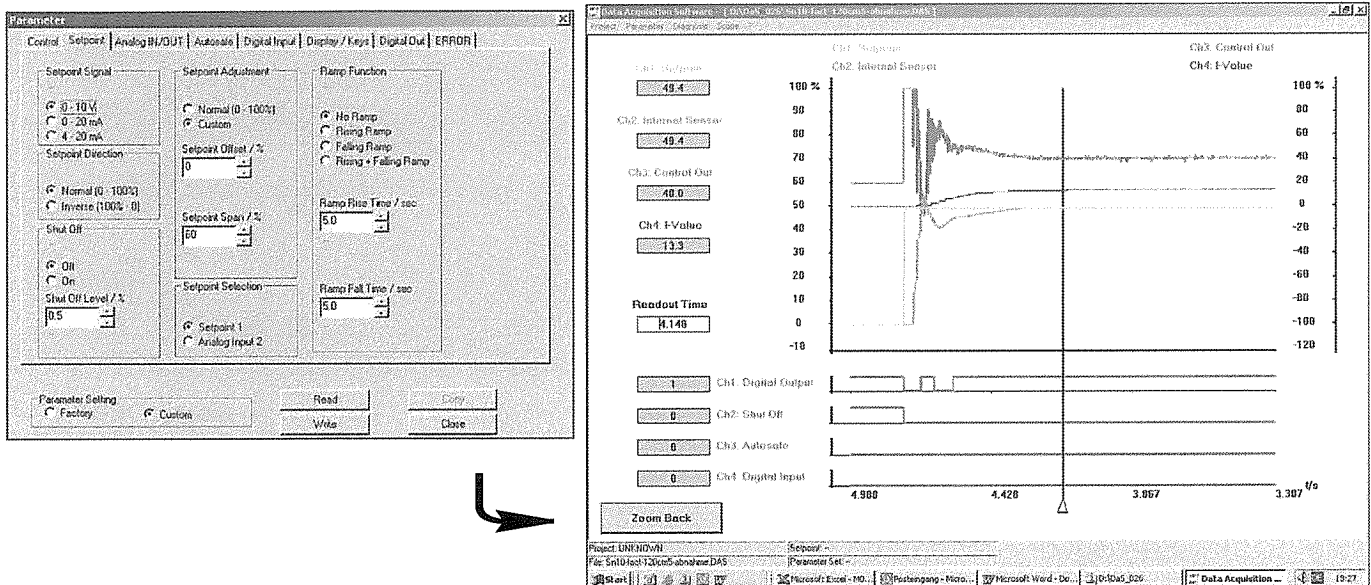
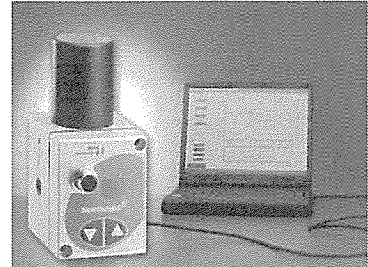
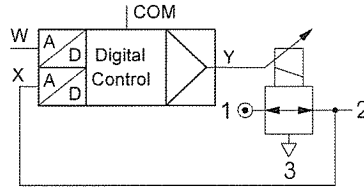


日本アスコ株式会社

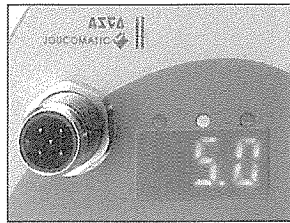
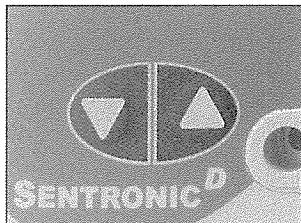
SENTRONIC-Dはデジタルコントローラを内蔵した直動形の電空レギュレータです。制御信号に従い、出力圧力を自動検知しながら比例制御を行います。(クローズドループ制御) デジタルコントローラにより、アナログ式では複雑であったバルブ設定が簡単になりました。さまざまなアプリケーションの要求に対し、バルブの調整が簡単に行えます。また、直動形による高速応答性も兼ね備えています。

特長

- ・高速な応答速度
直動形かつ供給・出力・排気ポートの各オリフィス径が同サイズの構造により、高速な応答速度。
- ・簡単なバルブ調整
バルブをPCに接続し、専用のソフトウェアにてバルブ設定が可能。PC画面上で各種パラメータ数値を調整し、出力状態をグラフ表示させ確認。さまざまなバルブ設定の調整が簡単にでき、ファイルへのデータ保存も可能。



- ・手動操作機能により、簡単な圧力調整
バルブ表面のボタンと圧力ディスプレイにより、PCや工具なしで出力圧力を調整可能。



- ・バルブの作動状態を表示
バルブ表面のLEDランプ、圧力ディスプレイにより、バルブの作動状態や圧力値を表示。
- ・直配管タイプに加え、マニホールドにも対応

一般仕様

流体	: 空気・不活性ガス (< 50 μm)、潤滑エア、ドライエア
配管口径	: G1/8 - G1/4 - G3/8; 下記の表参照
最高使用圧力 (MAP)	: 下記の表参照
流体温度範囲	: 0 ~ +60
周囲温度範囲	: 0 ~ +50
制御信号(アナログ)	: 0 - 10 V(インピーダンス 100K), 0 - 20 mA、4 - 20 mA(インピーダンス 250)
ヒステリシス	: スパンの 1% 未満
リニアリティ	: スパンの0.5%未満
再現性	: スパンの0.5%未満
最小制御信号	: 100 mV、(0.2mA、4.2mA) (これ以下ではスイッチオフ機能が働き閉止します)
最小出力圧力	: スパンの 1%



構造・材質

構造	: 直動形ポペット弁
ボディ	: アルミニウム
内部部品	: POM
シール材	: ブナー-N (NBR), バイトン (FPM)

電気特性

オリフィス径 DN (mm)	電源電圧 ⁽¹⁾ (DC)	最大電力 (W)	最大電流値 (mA)	コイル絶縁 等級	保護等級	電気配線
4 8	24 V = +/-10%	21 40	850 1650	H	IP 65	5ピンM12ネジコネクタ

(1) 最大リップル: 10 %

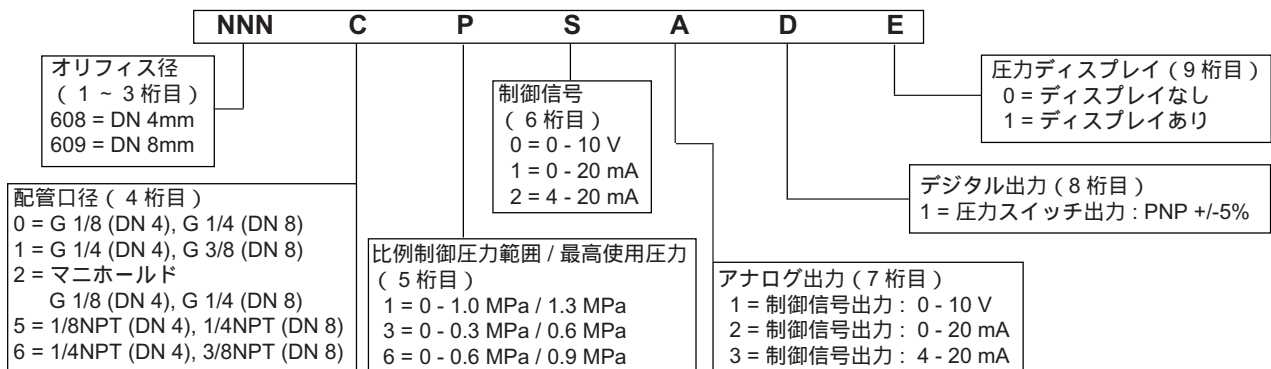
製品仕様

配管口径	オリフィス径 DN (mm)	流量係数 ⁽²⁾		比例制御圧力範囲		最高使用圧力		外形 ⁽³⁾ 寸法図	形式番号
		Cv	l / min (ANR)	(bar)	(MPa)	(bar)	(MPa)		
G 1/8	4	0.3	470	0 - 3	0 - 0.3	6	0.6	1	608 030 111
				0 - 6	0 - 0.6	9	0.9		608 060 111
				0 - 10	0 - 1.0	13	1.3		608 100 111
G 1/4				0 - 3	0 - 0.3	6	0.6		608 130 111
				0 - 6	0 - 0.6	9	0.9		608 160 111
				0 - 10	0 - 1.0	13	1.3		608 110 111
マニホールド (G 1/8)	8	0.8	1300	0 - 3	0 - 0.3	6	0.6	3	608 230 111
				0 - 6	0 - 0.6	9	0.9		608 260 111
				0 - 10	0 - 1.0	13	1.3		608 210 111
G 1/4				0 - 3	0 - 0.3	6	0.6		609 030 111
				0 - 6	0 - 0.6	9	0.9		609 060 111
				0 - 10	0 - 1.0	13	1.3		609 010 111
G 3/8	8	0.8	1300	0 - 3	0 - 0.3	6	0.6	2	609 130 111
				0 - 6	0 - 0.6	9	0.9		609 160 111
				0 - 10	0 - 1.0	13	1.3		609 110 111
マニホールド (G 1/4)				0 - 3	0 - 0.3	6	0.6		609 230 111
				0 - 6	0 - 0.6	9	0.9		609 260 111
				0 - 10	0 - 1.0	13	1.3		609 210 111

(2) 周囲温度20、入力圧力0.6MPa、出力圧力0.5MPaでの特性

(3) 次項をご参照ください

形式番号表示内容

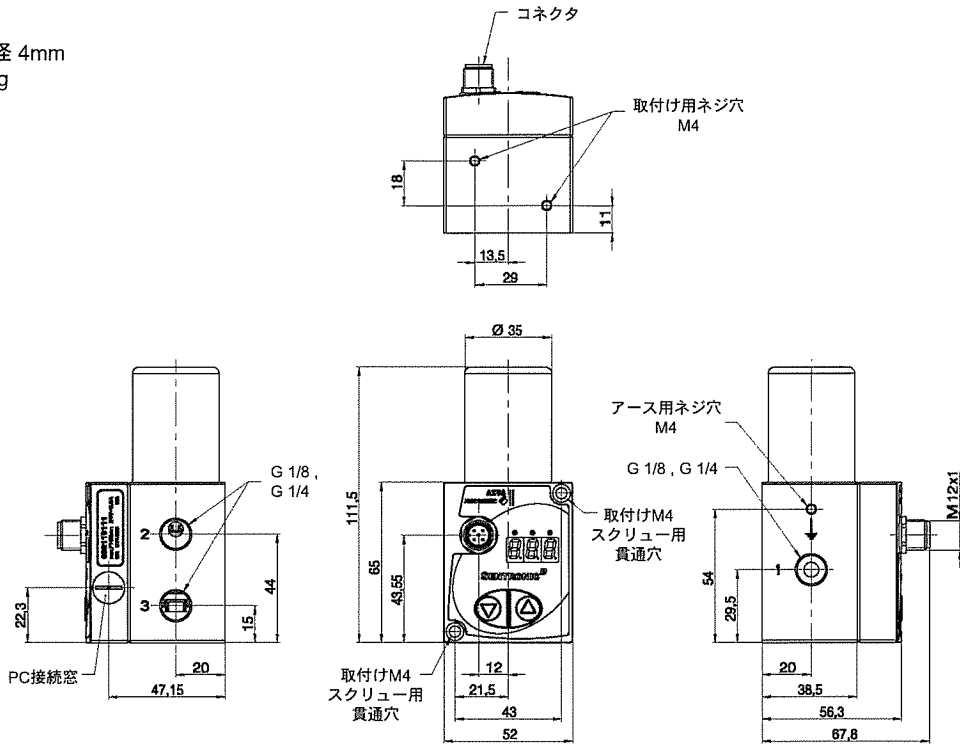


内容は予告なく変更する場合があります。最新の製品仕様につきましては、ご注文時に改めてご確認ください。

外形寸法図(mm)

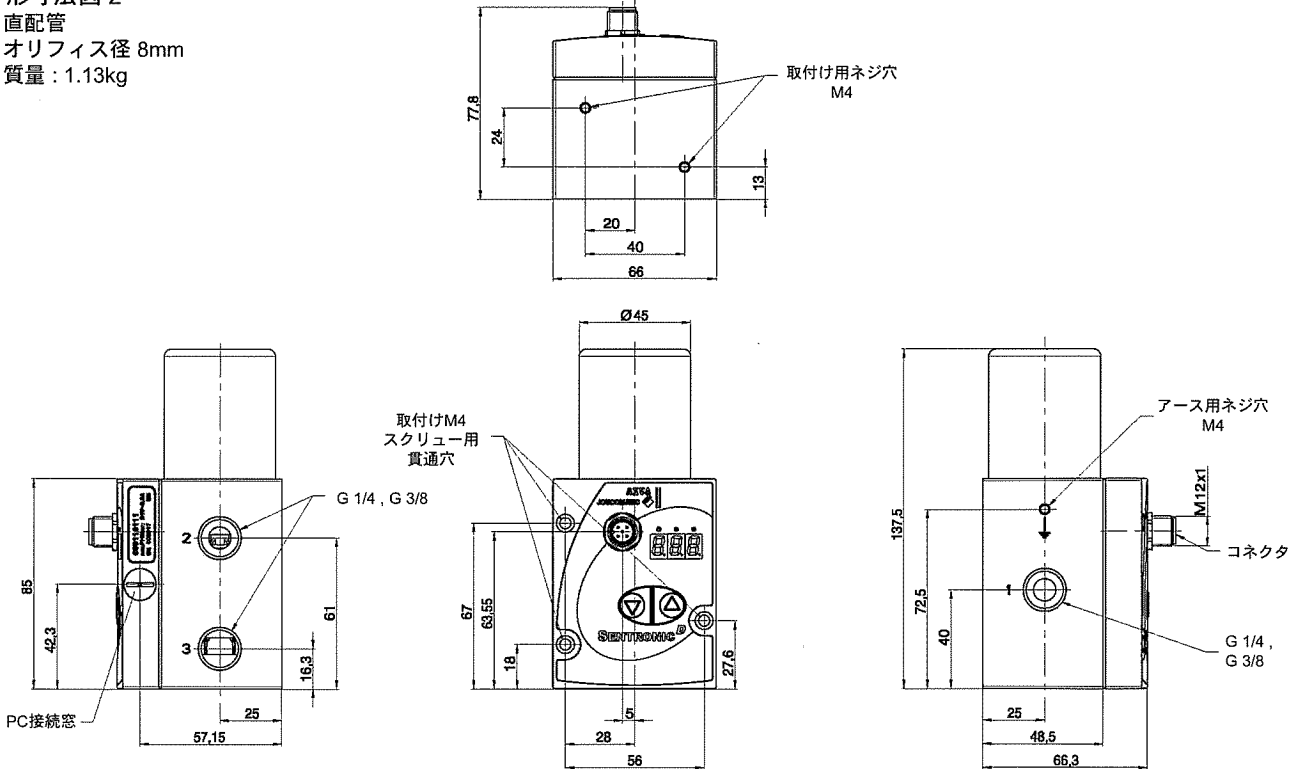
外形寸法図 1

直配管
オリフィス径 4mm
質量 : 0.56kg



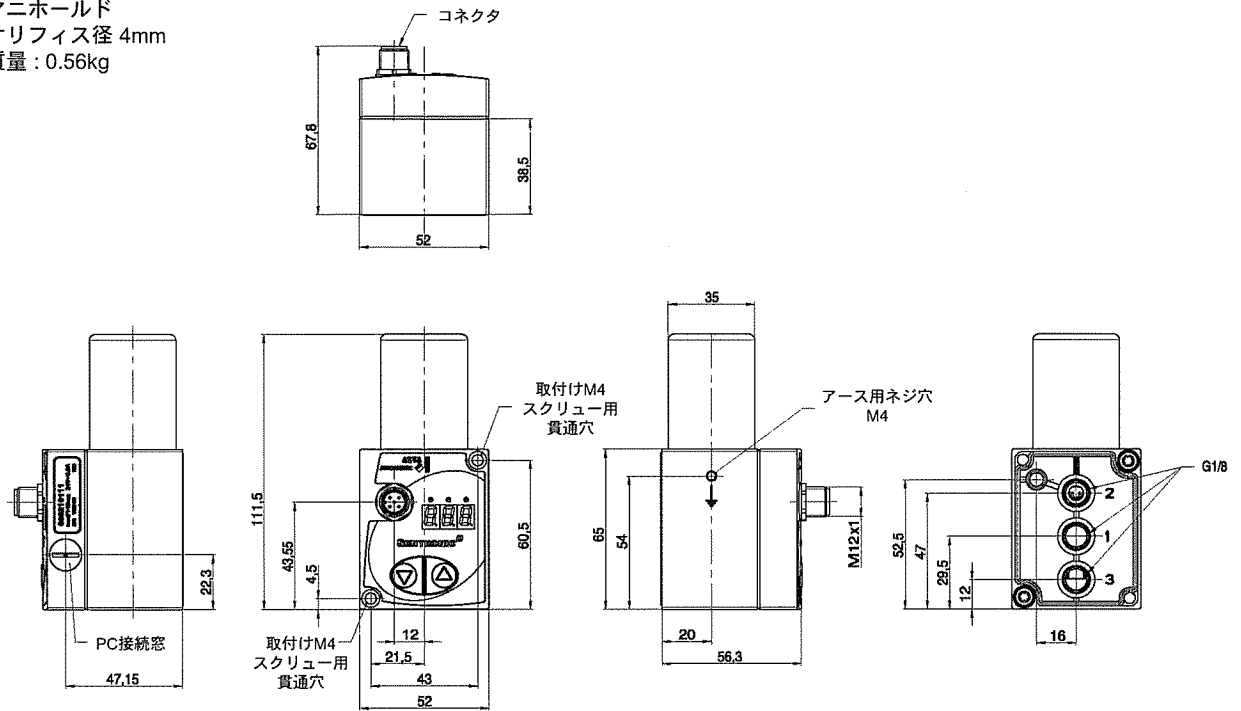
外形寸法図 2

直配管
オリフィス径 8mm
質量 : 1.13kg

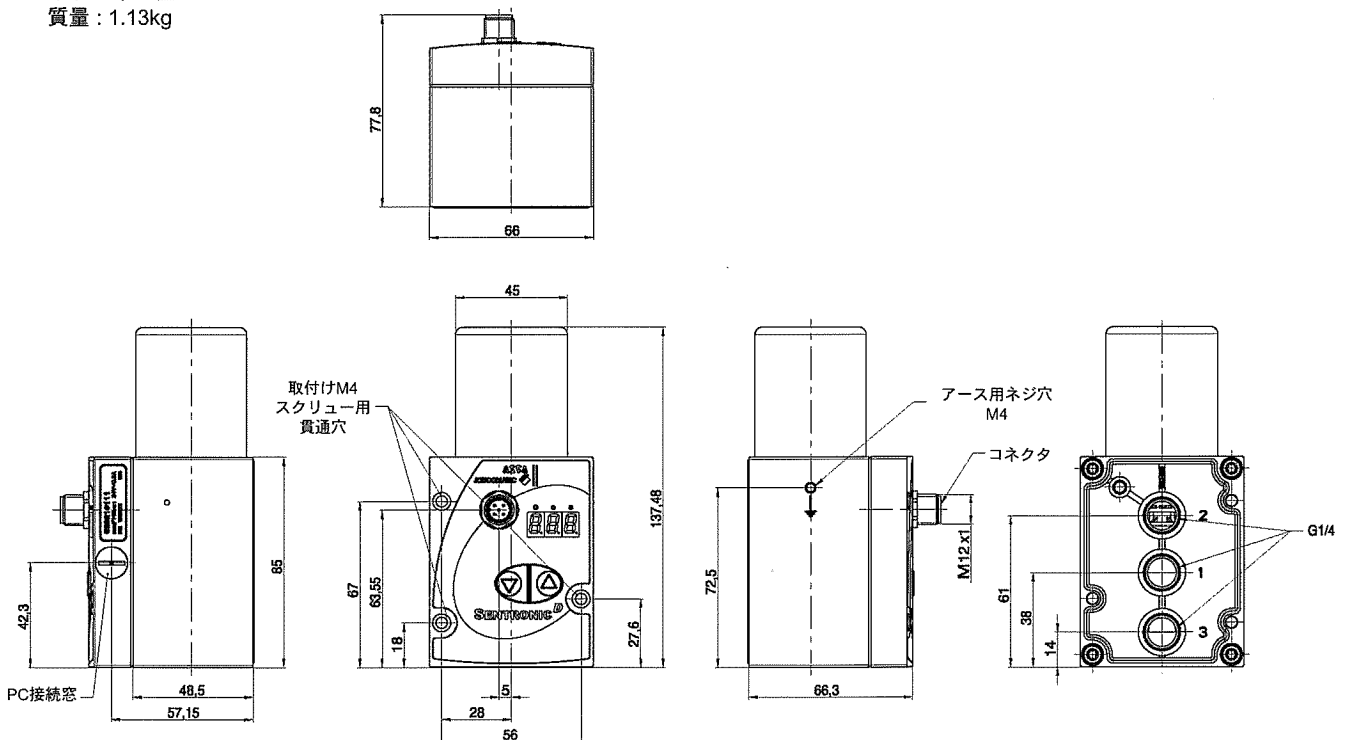


外形寸法図(mm)

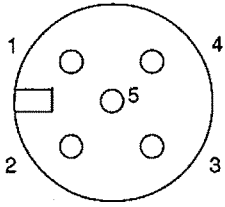
外形寸法図 3
マニホールド
オリフィス径 4mm
質量 : 0.56kg



外形寸法図 4
マニホールド
オリフィス径 8mm
質量 : 1.13kg



コネクタ配列／ケーブル



ピン	内容	5本線ケーブル (2m)	6本線ケーブル (5,10m)
1	電源 24V	茶	茶
2	アナログ制御信号入力	白	白
3 ⁽⁴⁾	電源用アース	青	緑
	アナログ制御信号用アース		黄
4	アナログ出力 (フィードバック)	黒	ピンク
5	デジタル出力 (圧力スイッチ)	灰色	灰色
ボディ	EMC保護	EMC保護	EMC保護

(4) 長さ2mを超えるケーブルは、制御信号の電圧降下のため、アナログ制御信号用アース付きの6本線

アクセサリ

アクセサリ	形式番号
スクリーターミナルM12コネクタ；ストレート型	881 00 256
スクリーターミナルM12コネクタ；ライトアングル型	881 00 725
ケーブルコネクタ；ストレート型 2m (5本線)	881 00 726
ケーブルコネクタ；ライトアングル型 2m (5本線)	881 00 727
ケーブルコネクタ；ストレート型 5m (6本線)	881 00 728
ケーブルコネクタ；ライトアングル型 5m (6本線)	881 00 729
ケーブルコネクタ；ストレート型 10m (6本線)	881 00 730
ケーブルコネクタ；ライトアングル型 10m (6本線)	881 00 731
PC接続ケーブル	881 00 732
連結式サブベース；608シリーズ (オリフィス径 DN 4mm) マニホールド用 配管口径 G3/8	355 00 558
連結式サブベース；609シリーズ (オリフィス径 DN 8mm) マニホールド用 配管口径 G1/2	355 00 559
DaS Light；バルブ設定調整用ソフトウェア / ベーシックパラメータ	(5)
DaS Expert；バルブ設定調整用ソフトウェア CD-ROM / フルパラメータ	991 00 111

(5) ASCO JOUCOMATICホームページ (<http://www.ascojoucomatic.com>)よりダウンロードできます。お問合せください。

日本アスコ株式会社

URL=<http://www.ascojp.co.jp>

本社	〒663-8202 兵庫県西宮市高畑町1番20号	TEL:(0798)65-6361	FAX:(0798)65-6364
東京営業所	〒105-0014 東京都港区芝2丁目3番3号 芝二丁目大門ビルディング	TEL:(03)3457-8691	FAX:(03)3457-8696
名古屋営業所	〒460-0008 名古屋市中区栄2丁目13番1号 白川第2ビル	TEL:(052)221-6262	FAX:(052)221-6219
大阪営業所	〒532-0011 大阪市淀川区西中島5丁目13番9号 新大阪MTビル1号館	TEL:(06)6100-2080	FAX:(06)6390-1741
福岡サテライト	〒810-0041 福岡市中央区大名2丁目4番22号 新日本ビル	TEL:(092)739-5851	FAX:(092)739-5852

