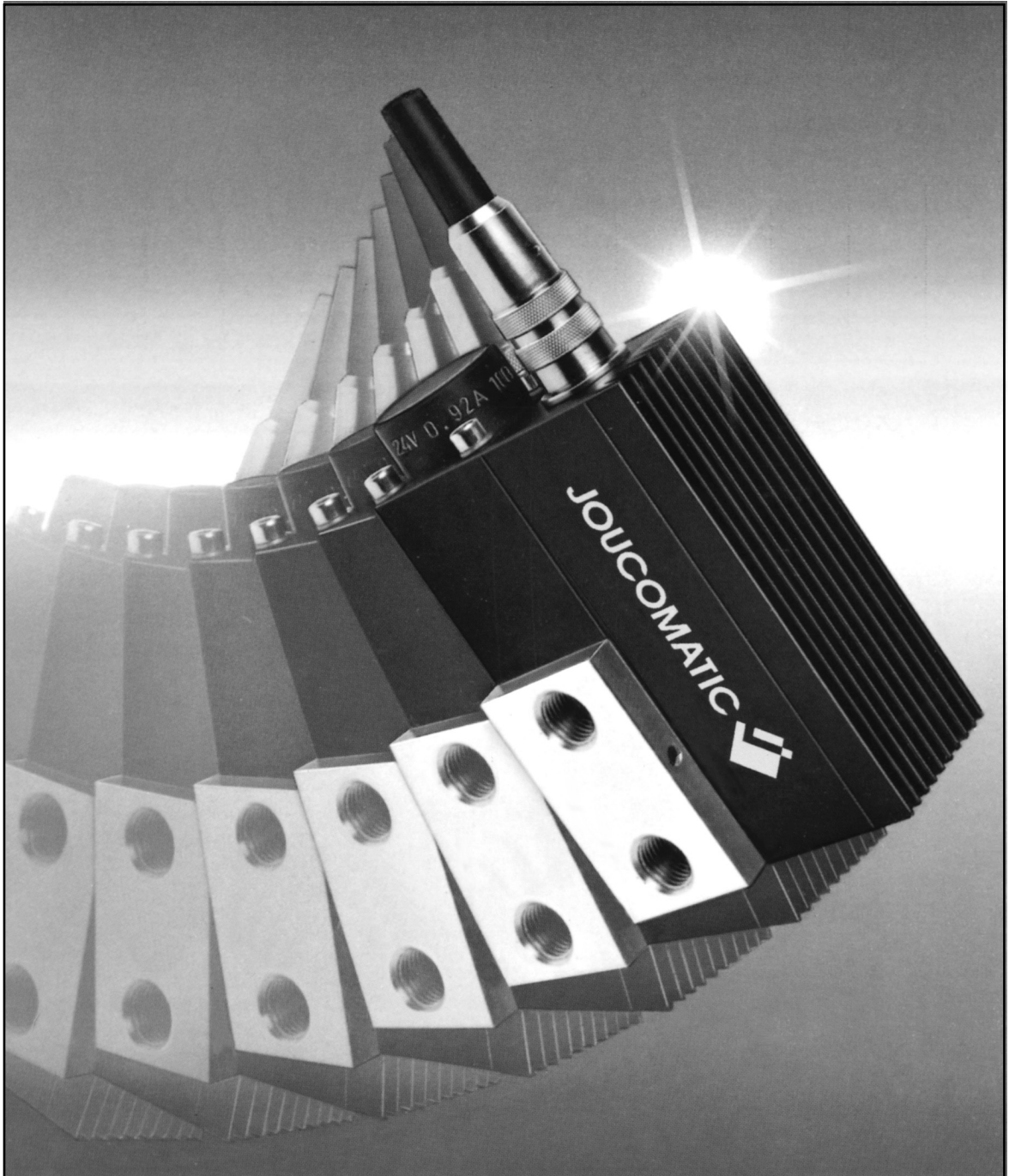


電空3ポート比例制御 サーボバルブ **SENTRONIC** 601/602/603シリーズ



ASCO®

日本アスコ株式会社

THE PNEUMATIC PROPORTIONAL VALVE SENTRONIC

SENTRONICシリーズとは

斬新な空気圧制御の技術と最新の電子技術の組合せにより、高性能な圧力の自動制御を可能にしたASCO/JOUCOMATICの新シリーズ3ポート比例制御バルブです。

SENTRONICはベースとなる圧力制御を応用して流量・力・速度、そして位置や角度などのさまざまな自動制御に展開可能です。
配管サイズ : G 1/8(オリフィス径 3mm), G 1/4(6mm), G 1/2(12mm), G 1(20mm) の 4タイプ

特許取得の独自の直動形比例制御構造により優れた機能を備えています。

- * 給気・排気両方のオリフィス径を同径にすることで、圧力や流量を制御する応答性が早くなりました。
- * 入力信号(アナログ、デジタルいずれかを選択可)に従い、排気側の出力圧力を自動検知しながらリアルタイムに比例制御を行います＝クローズドループ制御
- * 高度な基本設計と、厳選された構成部品により、ヒステリシスの非常に小さな比例制御を可能にしました。

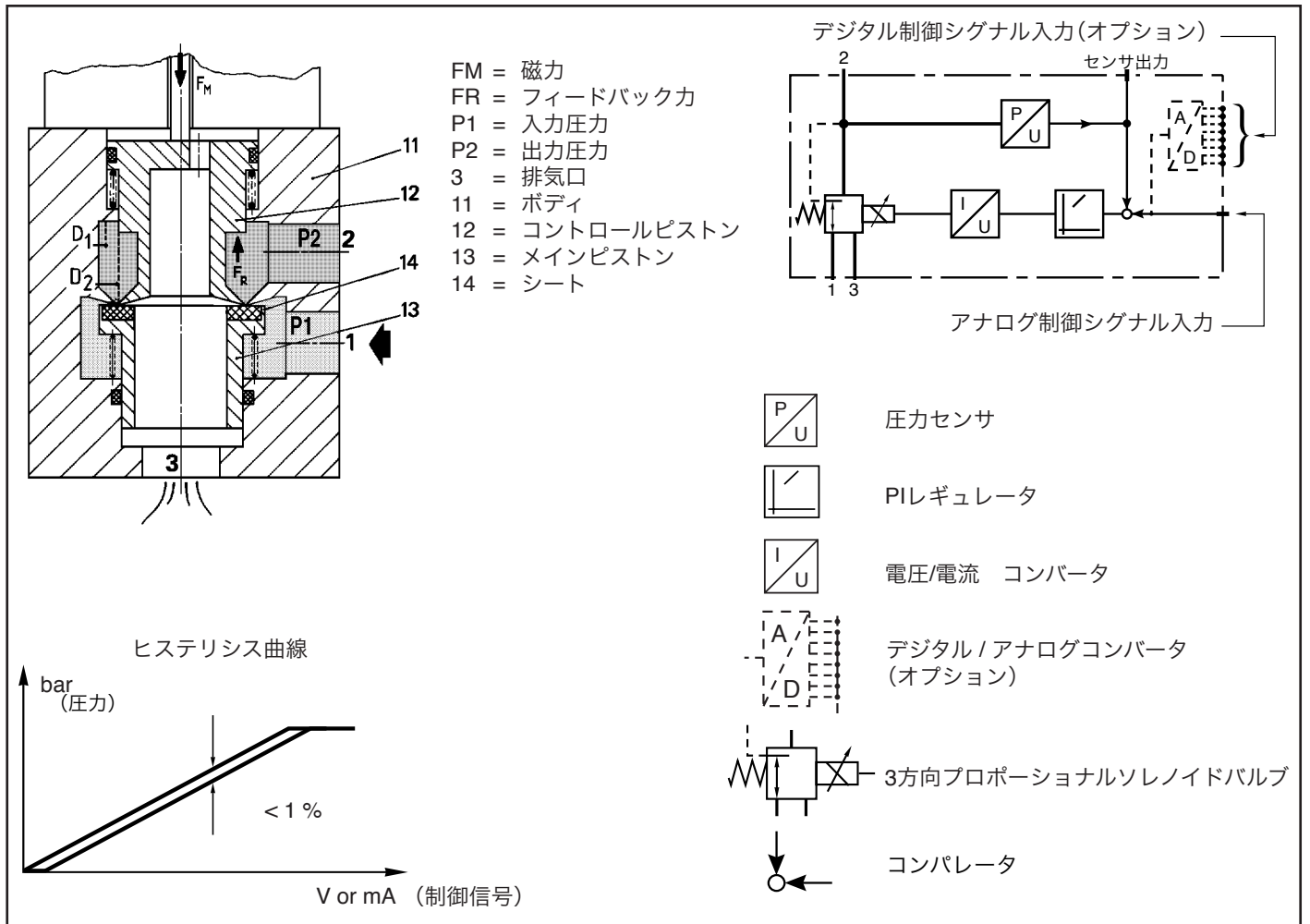
作動原理

出力圧力は下図に示す2つの相反する力が平衡するような状況に制御されています。

- FM : 磁力

- FR : フィードバック力(バルブの出力圧力に比例) $FR = (D1^2 - D2^2) \times \frac{\pi}{4} \times P2$

均衡状態 : FM = FR
出力圧力増加 : FM > FR
出力圧力減少 : FM < FR



SENTRONICの特長

- ・電磁弁・電子制御機器・圧力センサを組み入れたコンパクトな一体型組立品(601シリーズ)
- ・非常に小さなヒステリシス
- ・非常に短い応答時間
- ・優れた感度
- ・給気・排気側のオリフィスサイズの同径設計
- ・信頼性の高い直動形ポペット構造
- ・入力信号0.5%以下での比例制御・オフ機能
- ・比例ゲイン調整可能(当社までご相談ください)

- ・配管口径 G1/8 ~ G1までのフルレンジの取り揃え
- ・標準る過度の流体を制御可能(< 50 m)
- ・余分なエアの消費がない
- ・アナログ、あるいは8ビットのデジタルのいずれかの制御信号を選択可能
- ・出力圧力のアナログ信号の取り出しが可能
- ・プラグ差込型コネクタを採用(IP65)
- ・長寿命

内容は予告なく変更する場合があります。最新の製品につきましては、ご注文時に改めてご確認ください。

THE PNEUMATIC PROPORTIONAL VALVE
SENTRONIC

電空3ポートサーボバルブ SENTRONIC 601

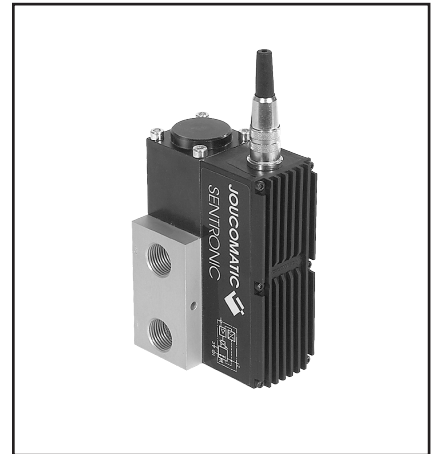
製品仕様

流体 : 空気・不活性ガス (< 50 μ m)、潤滑エア、ドライエア
 配管口径 : G1/8 - G1/4 - G1/2 - G1
 最高使用圧力 (MAP) : 下記の表参照
 流体温度 : 0°C ~ +60°C (配管口径G1/8タイプについては0°C ~ +50°C)
 周囲温度 : 0°C ~ +40°C
 制御信号 - アナログ : 0 - 10 V (感度 < 50 mV - インピーダンス 100K Ω) - 標準設定
 オプション仕様 : 0 - 20 mA または 4 - 20 mA (ご注文時に指定ください)
 (感度 < 0.1 mA - インピーダンス 500 Ω)
 - デジタル(オプション) : 8ビット + メモリー機能(お問い合わせください)
 8ビット + 圧力リセット
 ヒステリシス : 最高制御圧力(PMR)の1%未満
 リニアリティ : 最高制御圧力(PMR)の0.5%未満
 再現性 : 最高制御圧力(PMR)の0.5%未満

構造・材質

直動形ポペット弁
 G1/8 ボディ: プラス
 G1/4 ~ G1 ボディ: アルマイト処理アルミニウム
 (他の配管口径、ボディ材質についてはご相談ください。)
 内部部品: ステンレス、プラス
 シール材: G1/8 FPM, G1/4 ~ G1 NBR

取付
 取付姿勢: 任意



電磁部仕様

オリフィスサイズ (mm)	電源電圧 ⁽¹⁾ (DC)	最大電力 (W)	最大電流値 ⁽²⁾ (mA)	コイル絶縁等級	保護等級	電気配線
3 (G1/8)	24 V = $\pm 10\%$	15	600	F	IP 65	7ピンコネクタプラグによる (DIN 43651対応)
6 (G1/4)		29	1200			
12 (G1/2)		34	1400			
20 (G1)		44	1800			

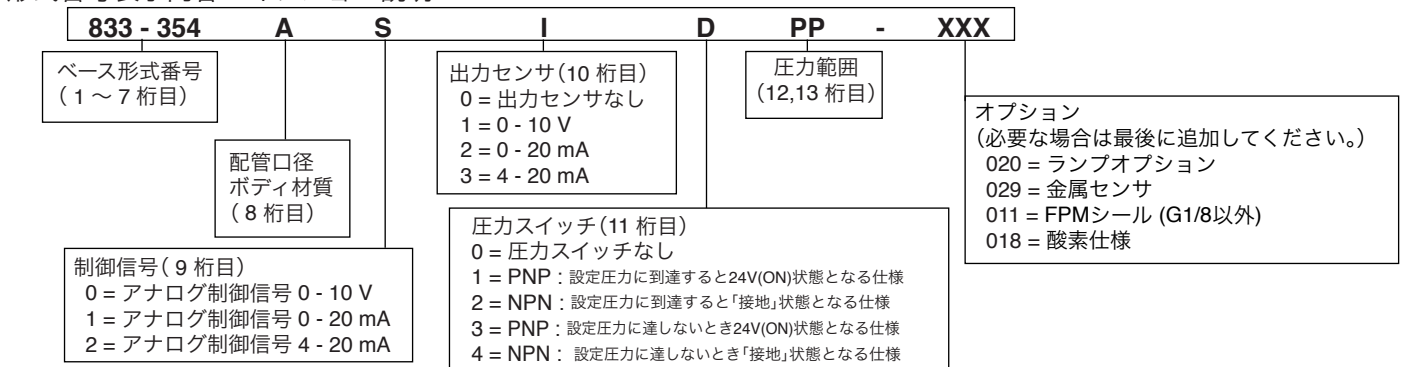
(1) 最大リップル: 10%

(2) 各オリフィス径モデルのうち、制御圧力が最大のモデルについての最大値

形番別仕様

配管口径	オリフィス径(mm)	流量係数		比例制御圧力範囲 - PMR		最高使用圧力 MAP		型式番号
		Kv (m ³ /h)	Cv	(bar)	(MPa)	(bar)	(MPa)	
G 1/8	3	0.18	0.21	0 - 0.100	0 - 0.010	2	0.2	833-354 7 010 40
				0 - 0.500	0 - 0.050	2	0.2	833-354 7 010 50
				0 - 1	0 - 0.1	2	0.2	833-354 7 010 60
				0 - 3	0 - 0.3	8	0.8	833-354 7 010 03
				0 - 6	0 - 0.6	12	1.2	833-354 7 010 06
				0 - 10	0 - 1.0	12	1.2	833-354 7 010 10
				0 - 16	0 - 1.6	18	1.8	833-354 7 010 16
				0 - 20	0 - 2.0	25	2.5	833-354 7 010 20
				G 1/4	6	0.6	0.7	0 - 0.100
0 - 0.500	0 - 0.050	2	0.2					833-354 0 010 50
0 - 1	0 - 0.1	2	0.2					833-354 0 010 60
0 - 3	0 - 0.3	8	0.8					833-354 0 010 03
0 - 6	0 - 0.6	12	1.2					833-354 0 010 06
0 - 10	0 - 1.0	12	1.2					833-354 0 010 10
0 - 16	0 - 1.6	18	1.8					833-354 0 010 16
0 - 20	0 - 2.0	25	2.5					833-354 0 010 20
G 1/2	12	1.2	1.4					0 - 0.100
				0 - 0.500	0 - 0.050	2	0.2	833-354 1 010 50
				0 - 1	0 - 0.1	2	0.2	833-354 1 010 60
				0 - 3	0 - 0.3	8	0.8	833-354 1 010 03
				0 - 6	0 - 0.6	12	1.2	833-354 1 010 06
				0 - 12	0 - 1.2	14	1.4	833-354 1 010 12
G 1	20	4.8	5.6	0 - 0.100	0 - 0.010	2	0.2	833-354 2 010 40
				0 - 0.500	0 - 0.050	2	0.2	833-354 2 010 50
				0 - 1	0 - 0.1	2	0.2	833-354 2 010 60
				0 - 3	0 - 0.3	8	0.8	833-354 2 010 03
				0 - 6	0 - 0.6	12	1.2	833-354 2 010 06
				0 - 12	0 - 1.2	14	1.4	833-354 2 010 12

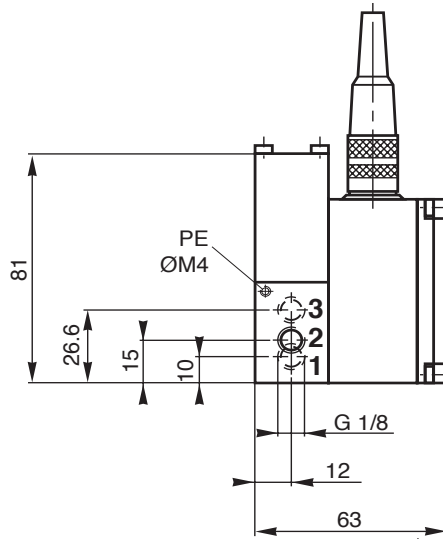
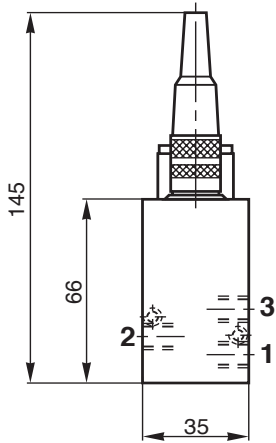
形式番号表示内容とオプション説明



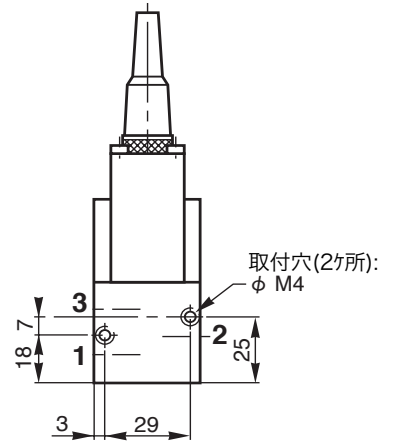
Series 601

寸法・質量 (mm/Kg)

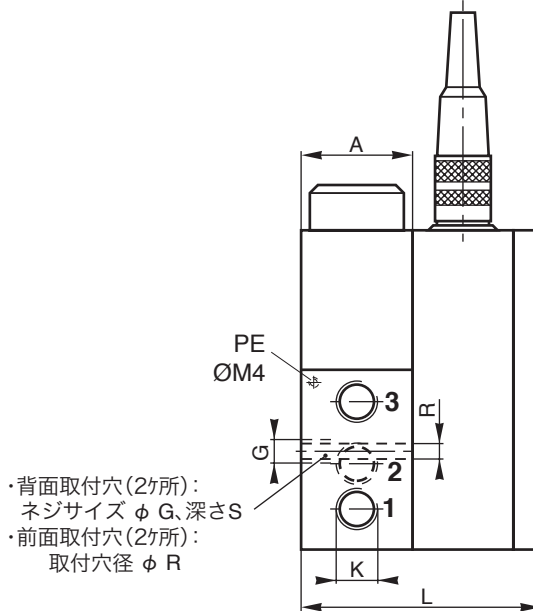
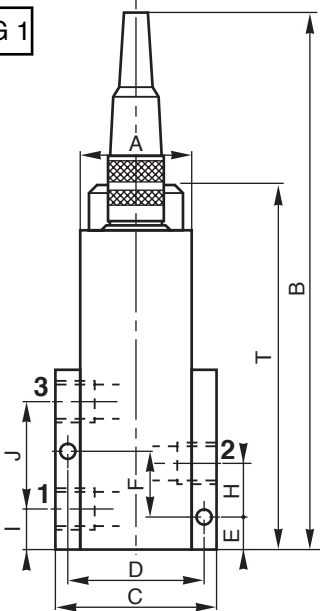
G 1/8
質量 : 0.650 Kg



反対側からの図



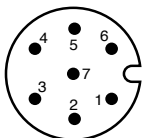
G 1/4 ~ G 1



φ ねじ径 (mm)	A	B	C	D	E	F	G	H	I	J	K	L	R	S	T	質量 (Kg)
6 (G1/4)	35	175	52	43	10	20	M6	16	11	34.3	G 1/4	74	4	10	105	0.95
12 (G1/2)	45	205	70	57.5	12	28	M6	22.5	15	48.5	G 1/2	93	4	10	136	1.90
20 (G1)	60	240	96	79	15	33	M8	30.5	20	60	G 1	117	6	15	178	3.90

コネクタの配列 アナログ信号入力方式

コネクタピン配列

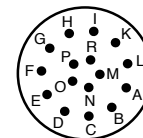


図はコネクタのはんだ側を示す
(本体ピン配列と同じ)

- 1 - 電源 + 24V
- 2 - 電源用アース
- 3 - アナログ制御信号入力
- 4 - アナログ制御信号入力用アース
- 5 - 12 V 安定化出力(30 mA max.) (アナログ制御信号用)
- 6 - 検知圧力データ出力 (センサ出力)
(比例制御圧力に相当した出力信号0-10 V:(標準) -10 mA max.)
- 7 - 標準仕様: 非配線
圧力スイッチオプション仕様: 配線、NPNまたは PNP接続
(500 mA max.)

デジタル信号入力方式

コネクタピン配列



- A - 電源 + 24V
- B - 電源用アース
- C - コード 1 (LSB)
- D - コード 2
- E - コード 3
- F - コード 4
- G - コード 5
- H - コード 6
- I - コード 7
- K - コード 8 (MSB)
- L - メモリ機能
圧力リセット
- M - 標準仕様: 非配線
圧力スイッチオプション仕様: 配線、
NPNまたはPNP接続(500 mA max.)
- N - 非配線
- O - 非配線
- P - 検知圧力データ出力 (センサ出力)
(圧力センサ比例制御圧力に相当した
出力信号: 0 - 10V)
- R - 非配線

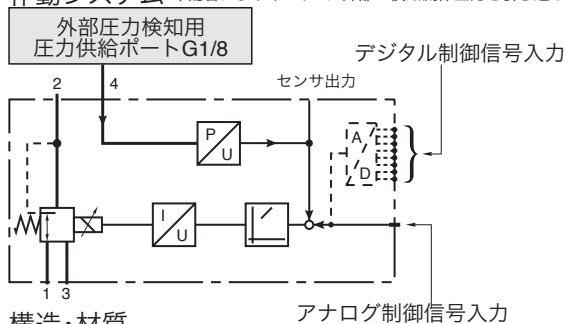
電空3ポートサーボバルブ SENTRONIC 601 機器外部圧力検知タイプ

製品仕様

流体 : 空気・不活性ガス (< 50 μm)、潤滑エア、ドライエア
 配管口径 : G1/4 - G1/2 - G1
 最高使用圧力(MAP) : 下記の表参照
 流体温度 : 0°C ~ + 60°C
 周囲温度 : 0°C ~ + 40°C
 制御信号 - アナログ : 0 - 10 V (感度 < 50 mV - インピーダンス 100KΩ) - 標準 設定
 オプション仕様 : 0 - 20 mA または 4 - 20 mA (ご注文時に指定ください)
 (感度 < 0.1 mA - インピーダンス 500Ω)
 - デジタル(オプション) : 8 ビット + メモリー機能 (お問い合わせください)
 8 ビット + 圧力リセット
 ヒステリシス : 最高制御圧力 (PMR) の 1% 未満
 リニアリティ : 最高制御圧力 (PMR) の 0.5% 未満
 再現性 : 最高制御圧力 (PMR) の 0.5% 未満
 制御信号最小設定ポイント : 50 ± 20 mV (0.1 mA)
 (これ以下ではスイッチオフ機能が働きます)



作動システム (配管によりポート4に外部の検知流体圧力を引き込みます。)



圧力センサ

レギュレータ PI

電圧/電流
コンバータ

デジタル/アナログコンバータ
(オプション)

3方向プロポーショナル
ソレノイドバルブ

コンパレータ

構造・材質

直動形ボベット弁
 ボディ: アルマイト処理アルミニウム
 (他の配管口径、ボディ材質についてはご相談ください。)
 内部部品: ステンレス、プラス
 シール材: NBR

取付
 取付姿勢: 任意

電磁部仕様

オリフィスサイズ (mm)	電源電圧 ⁽¹⁾ (DC)	最大電力 (W)	最大電流値 ⁽²⁾ (mA)	絶縁等級	保護等級	電気配線
6 (G1/4)	24 V = ±10%	29	1200	F	IP 65	7ピンコネクタプラグによる (DIN 43651 対応)
12 (G1/2)		34	1400			
20 (G1)		44	1800			

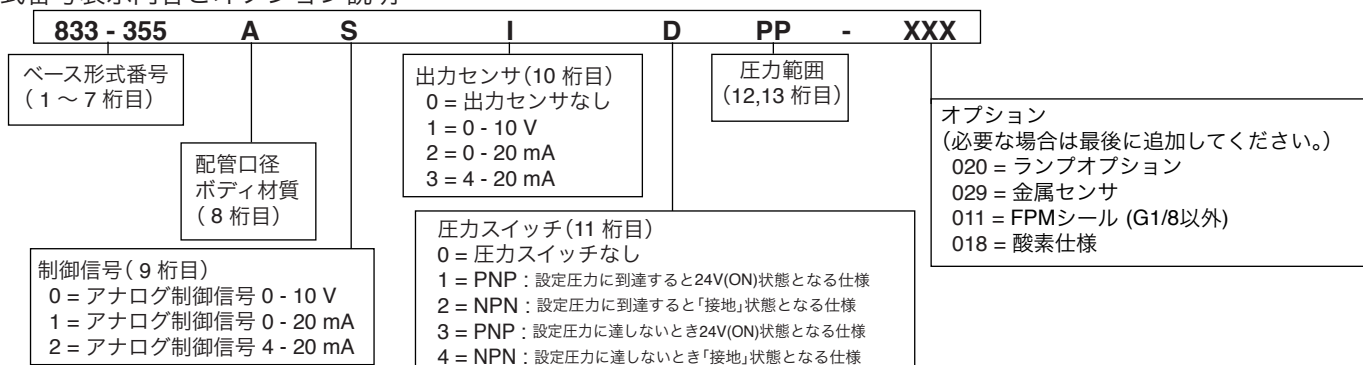
(1) 最大リップル: 10 %

(2) 各オリフィス径モデルのうち、制御圧力が最大のモデルについての最大値

形番別仕様

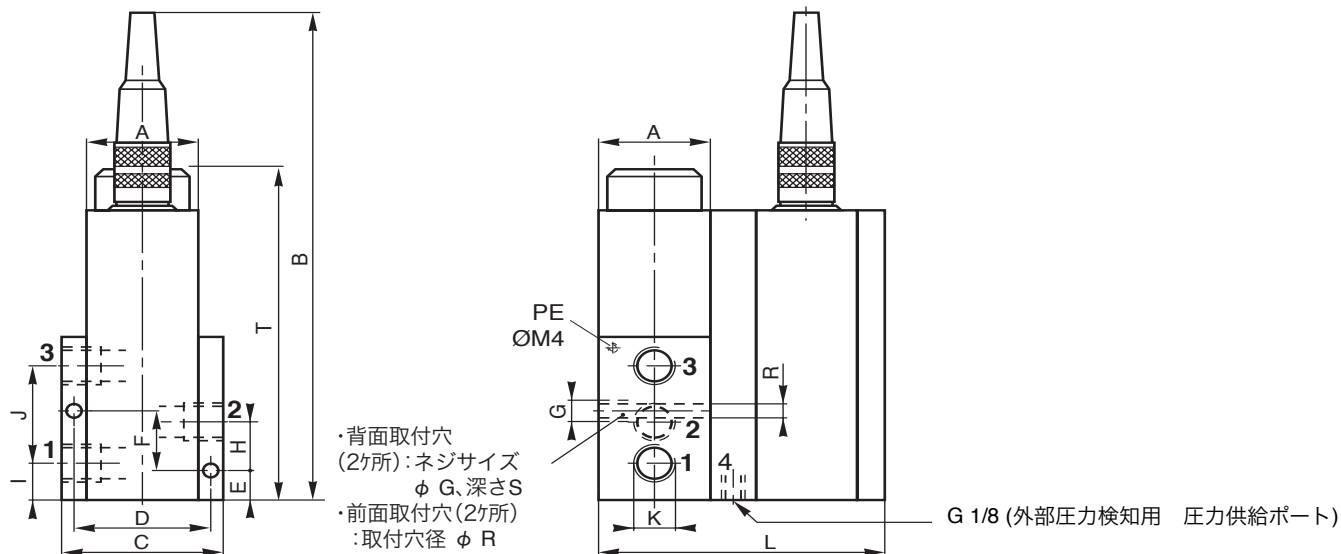
配管口径	オリフィス径 (mm)	流量係数		比例制御圧力範囲 - PMR		最高使用圧力 MAP		型式番号
		Kv (m³/m)	Cv	(bar)	(MPa)	(bar)	(MPa)	
G 1/4	6	0.6	0.7	0 - 0.100	0 - 0.010	2	0.20	833-355 0 010 40 833-355 0 010 50 833-355 0 010 60 833-355 0 010 03 833-355 0 010 06 833-355 0 010 10 833-355 0 010 16
				0 - 0.500	0 - 0.050	2	0.20	
				0 - 1	0 - 0.1	2	0.20	
				0 - 3	0 - 0.3	8	0.80	
				0 - 6	0 - 0.6	2	0.20	
				0 - 10	0 - 0.1	12	1.20	
				0 - 16	0 - 1.6	18	1.80	
G 1/2	12	1.2	1.4	0 - 0.100	0 - 0.010	2	0.20	833-355 1 010 40 833-355 1 010 50 833-355 1 010 60 833-355 1 010 03 833-355 1 010 06 833-355 1 010 12
				0 - 0.500	0 - 0.050	2	0.20	
				0 - 1	0 - 0.1	2	0.20	
				0 - 3	0 - 0.3	8	0.80	
				0 - 6	0 - 0.6	12	1.20	
				0 - 12	0 - 1.2	14	1.40	
				G 1	20	4.8	5.6	
0 - 0.500	0 - 0.050	2	0.20					
0 - 1	0 - 0.1	2	0.20					
0 - 3	0 - 0.3	8	0.80					
0 - 6	0 - 0.6	12	1.20					
0 - 12	0 - 1.2	14	1.40					

形式番号表示内容とオプション説明



Series 601

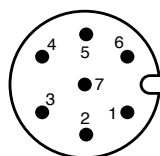
寸法・質量 (mm/Kg)



φ ねじ径 (mm)	A	B	C	D	E	F	G	H	I	J	K	L	R	S	T	質量 (Kg)
6 (G1/4)	36	175	52	43	10	20	M6	16	11	34.3	G 1/4	92	4	10	105	1.07
12 (G1/2)	45	205	70	57.5	12	28	M6	22.5	15	48.5	G 1/2	111	4	10	136	2.11
20 (G1)	60	240	96	79	15	33	M8	30.5	20	60	G 1	135	6	15	178	4.29

コネクタの配列 アナログ信号入力方式

コネクタピン配列

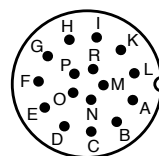


図はコネクタのはんだ側を示す
(本体ピン配列と同じ)

- 1 - 電源 + 24V
- 2 - 電源用アース
- 3 - アナログ制御信号入力
- 4 - アナログ制御信号入力用アース
- 5 - 12 V 安定化出力(30 mA max.) (アナログ制御信号用)
- 6 - 検知圧力データ出力 (センサ出力)
(比例制御圧力に相当した出力信号0-10 V:(標準) -10 mA max.)
- 7 - 標準仕様: 非配線
圧力スイッチオプション仕様: 配線、NPNまたは PNP接続
(500 mA max.)

デジタル信号入力方式

コネクタピン配列



- | | |
|-----------------|--------------------------|
| A - 電源 + 24V | L - メモリー機能 |
| B - 電源用アース | 圧力リセット |
| C - コード 1 (LSB) | M - 標準仕様: 非配線 |
| D - コード 2 | 圧力スイッチオプション仕様: 配線、 |
| E - コード 3 | NPNまたはPNP接続(500 mA max.) |
| F - コード 4 | N - 非配線 |
| G - コード 5 | O - 非配線 |
| H - コード 6 | P - 検知圧力データ出力 (センサ出力) |
| I - コード 7 | (圧力センサ比例制御圧力に相当した |
| K - コード 8 (MSB) | 出力信号: 0 - 10V) |
| | R - 非配線 |

電空3ポートサーボバルブ SENTRONIC 601

真空制御タイプ

SETRONICは、配管の強度や自動車のブレーキアンプといった圧力および真空度の調整が必要なアプリケーションに使用可能です。

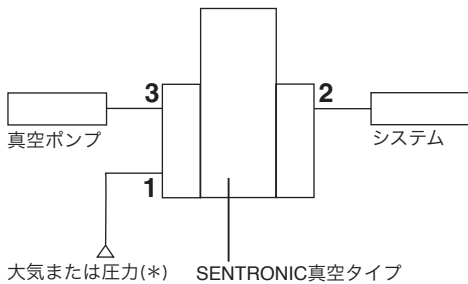
<カットオフバージョン>

下図に示すように、真空ポンプと制御するシステムとの間にSETRONICを接続します。真空度が設定値に達するまで、ポンプとシステム間の流路が開きます。設定値に達すると流路が閉じるため、エアを消費しません。システム側でリークにより真空度が低下した場合、再びポンプとシステム間の流路が開きます。設定値が0になると、システム側を大気へ開放し、真空を破壊させます。電源DC24Vをオフにすると、システムと真空ポンプ間の流路が開いた状態となり、システム側は最大の真空度に達します。

<バイパスバージョン>

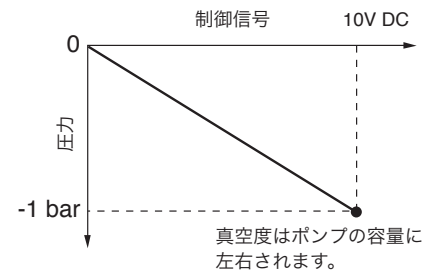
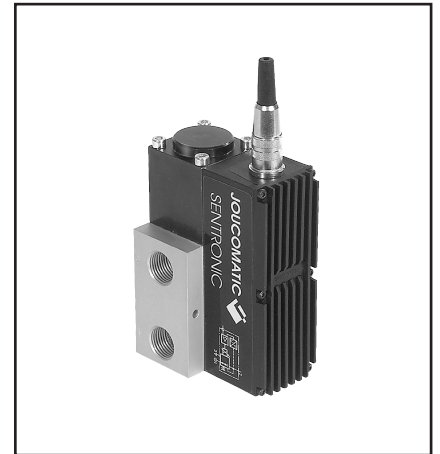
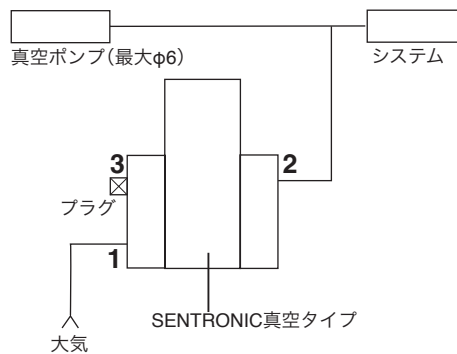
真空ポンプを連続的に作動させる場合は、下図のように制御するシステムと分岐させて接続します。大気側からシステム側へのエアの流入量を可変させることでシステム側の真空度を制御します。この場合、SETRONICのポート3をプラグして使用します。

<カットオフ>バージョン



*大気圧のかわりにポート1に圧力(最大 5bar)を加えることで、真空度の制御速度を上げることができます。

<バイパス>バージョン



製品仕様

- 流体 : 空気・不活性ガス(< 50μm)、潤滑エア、ドライエア
- 配管口径 : G1/8 - G1/4 - G1/2 - G1
- 周囲温度 : 0°C ~ +40°C
- 制御信号 - アナログ : 0 - 10 V(感度 < 50 mV - インピーダンス 100KΩ) - 標準設定
- オプション仕様 : 0 - 20 mA または 4 - 20 mA(ご注文時に指定ください)
- (感度 < 0.1 mA - インピーダンス 500Ω)
- デジタル(オプション): オプション欄をご覧ください。
- ヒステリシス : 最高制御圧力(PMR)の1%未満
- リニアリティ : 最高制御圧力(PMR)の0.5%未満
- 再現性 : 最高制御圧力(PMR)の0.5%未満

構造・材質 (標準仕様 p.3 をご覧ください。)

電磁部仕様

オリフィスサイズ (mm)	電源電圧 ⁽¹⁾ (DC)	最大電力 (W)	最大電流値 (mA)	コイル絶縁等級	保護等級	電気配線
3 (G1/8)	24 V = ±10%	15	600	F	IP 65	7ピンコネクタプラグによる (DIN 43651対応)
6 (G1/4)		29	1200			
12 (G1/2)		34	1400			
20 (G1)		44	1800			

(1) 最大リップル : 10 %

形番別仕様

配管口径	オリフィス径(mm)	流量係数		比例制御圧力範囲 - PMR		SETRONICバージョン	型式番号
		Kv (m³/h)	Cv	(bar)	(MPa)		
G 1/8	3	0.18	0.21	0 ~ -1	0 ~ -0.1	カットオフ	お問い合わせください。
						バイパス	
G 1/4	6	0.6	0.7	0 ~ -1	0 ~ -0.1	カットオフ	833-354 0 010 V1
						バイパス	833-354 0 010 V2
G 1/2	12	1.2	1.4	0 ~ -1	0 ~ -0.1	カットオフ	833-354 1 010 V1
						バイパス	833-354 1 010 V2
G 1	20	4.8	5.6	0 ~ -1	0 ~ -0.1	カットオフ	833-354 2 010 V1
						バイパス	833-354 2 010 V2

形式番号表示内容とオプション説明

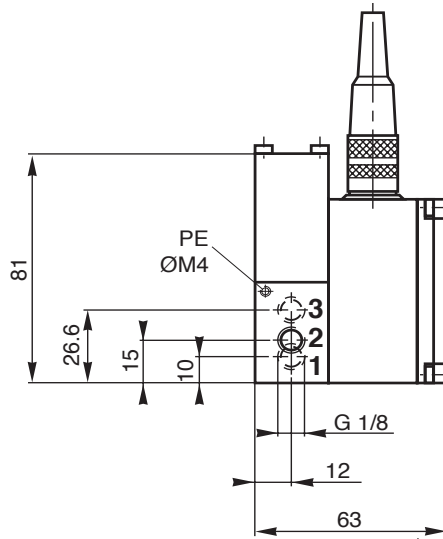
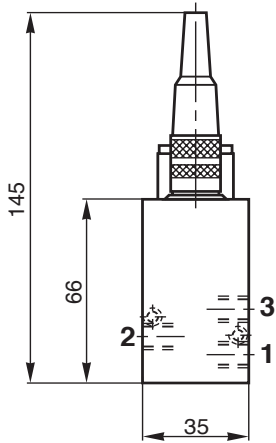
標準仕様 p.3 をご覧ください。

制御圧力: 正圧から真空圧までの制御が可能なモデルについてはお問い合わせください。

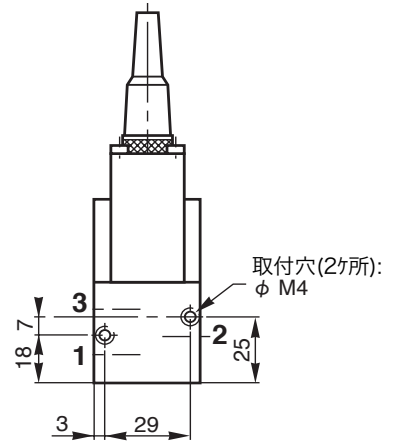
Series 601

寸法・質量 (mm/Kg)

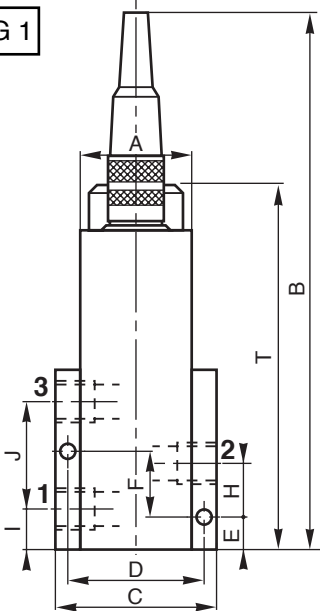
G 1/8
質量 : 0.650 Kg



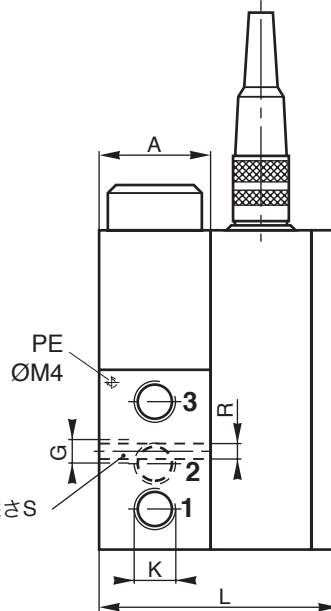
反対側からの図



G 1/4 ~ G 1



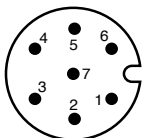
・背面取付穴 (2ヶ所):
ネジサイズ φ G、深さ S
・前面取付穴 (2ヶ所):
取付穴径 φ R



φ ねじ径 (mm)	A	B	C	D	E	F	G	H	I	J	K	L	R	S	T	質量 (Kg)
6 (G1/4)	36	175	52	43	10	20	M6	16	11	34.3	G 1/4	74	4	10	105	0.95
12 (G1/2)	45	205	70	57.5	12	28	M6	22.5	15	48.5	G 1/2	93	4	10	136	1.90
20 (G1)	60	240	96	79	15	33	M8	30.5	20	60	G 1	117	6	15	178	3.90

コネクタの配列 アナログ信号入力方式

コネクタピン配列

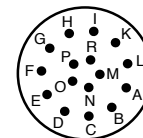


図はコネクタのはんだ側を示す
(本体ピン配列と同じ)

- 1 - 電源 + 24V
- 2 - 電源用アース
- 3 - アナログ制御信号入力
- 4 - アナログ制御信号入力用アース
- 5 - 12 V 安定化出力 (30 mA max.) (アナログ制御信号用)
- 6 - 検知圧力データ出力 (センサ出力)
(比例制御圧力に相当した出力信号 0-10 V: (標準) - 10 mA max.)
- 7 - 標準仕様: 非配線
圧力スイッチオプション仕様: 配線、NPN または PNP 接続 (500 mA max.)

デジタル信号入力方式

コネクタピン配列



- A - 電源 + 24V
- B - 電源用アース
- C - コード 1 (LSB)
- D - コード 2
- E - コード 3
- F - コード 4
- G - コード 5
- H - コード 6
- I - コード 7
- K - コード 8 (MSB)
- L - メモリー機能
圧力リセット
- M - 標準仕様: 非配線
圧力スイッチオプション仕様: 配線、NPN または PNP 接続 (500 mA max.)
- N - 非配線
- O - 非配線
- P - 検知圧力データ出力 (センサ出力)
(圧力センサ比例制御圧力に相当した出力信号: 0 - 10V)
- R - 非配線

日本アスコ株式会社 URL=<http://www.ascojp.co.jp/>

本社	〒663-8202 兵庫県西宮市高畑町1番20号	TEL:(0798)65-6361	FAX:(0798)67-2486
東京営業所	〒105-0014 東京都港区芝2丁目3番3号 芝二丁目大門ビルディング	TEL:(03)3457-8691	FAX:(03)3457-8696
名古屋営業所	〒460-0008 名古屋市中区栄2丁目13番1号 白川第2ビル	TEL:(052)221-6262	FAX:(052)221-6219
大阪営業所	〒532-0011 大阪市淀川区西中島5丁目13番9号 新大阪MTビル1号館	TEL:(06)6100-2080	FAX:(06)6390-1741
福岡サテライト	〒810-0041 福岡市中央区大名2丁目4番22号 新日本ビル	TEL:(092)739-5851	FAX:(092)739-5852