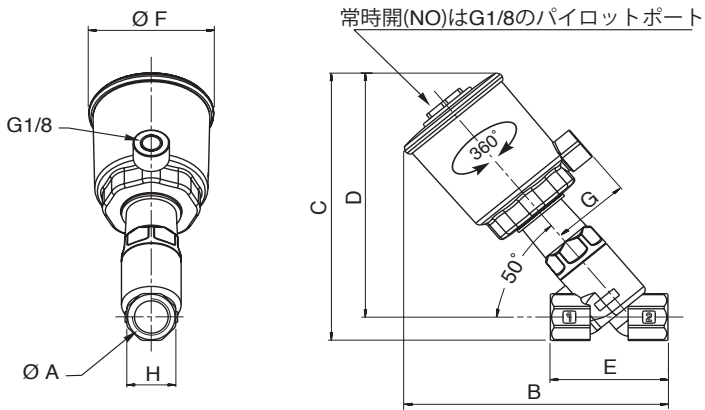


寸法(mm), 質量 (kg)



50 mm 径ピストンオペレータ

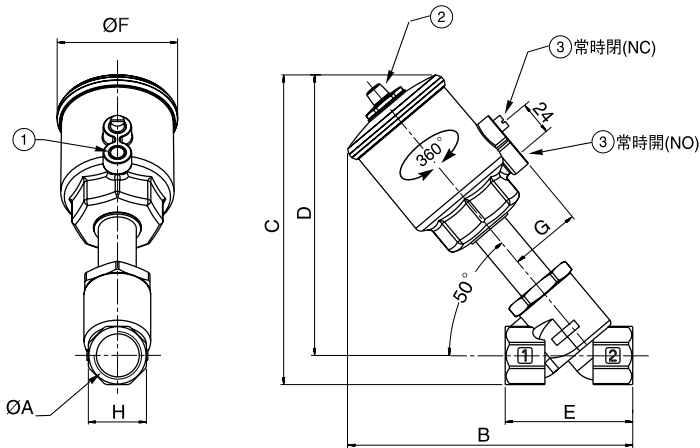


50mm径ピストンオペレータ

ØA	B	C	D	E	ØF	G	H	質量(1)
Rc1/2	142	155	141	65	69	43	27	0.9
Rc3/4	151	159	143	75	69	43	32	1
Rc1	155	165	145	90	69	43	41	1.4

常時閉(NC), 常時開(NO)ともに
ディスク下加圧は2がIN側
ディスク上加圧は1がIN側

63, 90, 125 mm 径ピストンオペレータ



63mm径ピストンオペレータ

ØA	B	C	D	E	ØF	G	H	質量(1)
Rc1/2	170	182	169	65	85	51	27	1.2
Rc3/4	175	185	170	75	85	51	32	1.3
Rc1	179	192	172	90	85	51	41	1.7
Rc1 1/4	217	229	204	110	85	51	50	2.1
Rc1 1/2	224	245	215	120	85	51	60	2.9
Rc2	249	259	224	150	85	51	70	3.7

90mm径ピストンオペレータ

ØA	B	C	D	E	ØF	G	H	質量(1)
Rc1	197	209	189	90	118	67	41	2.3
Rc1 1/4	236	246	221	110	118	67	50	2.7
Rc1 1/2	243	262	232	120	118	67	60	3.5
Rc2	267	276	241	150	118	67	70	4.3
Rc2 1/2	299	300	257	190	118	67	86	6.3

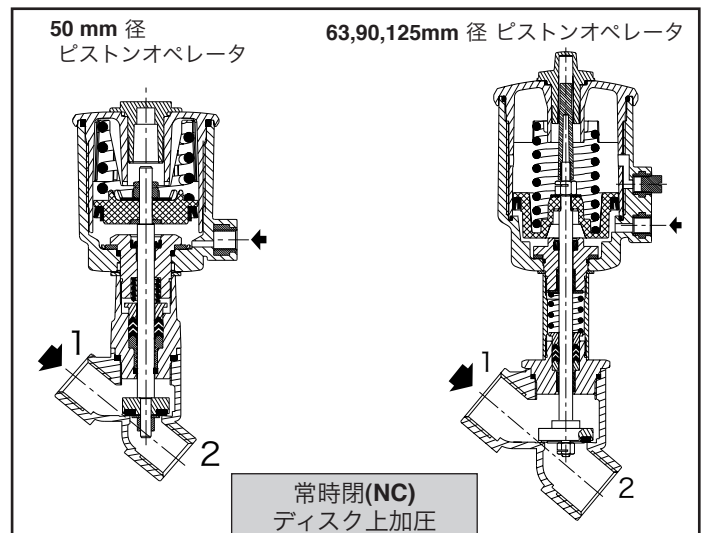
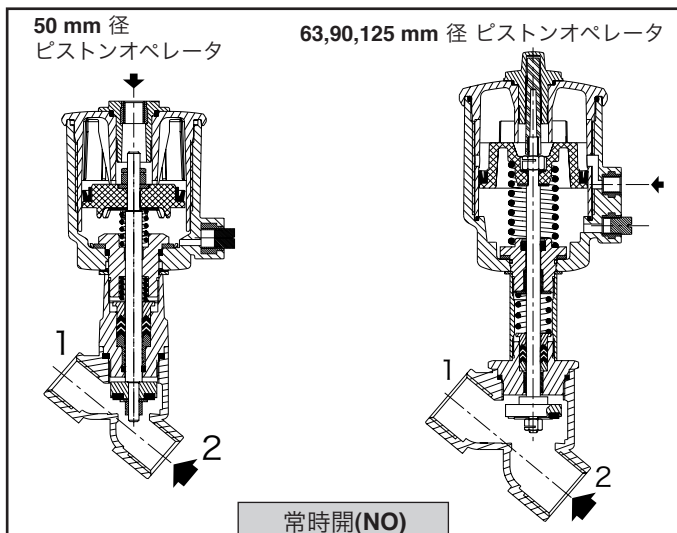
125mm径ピストンオペレータ

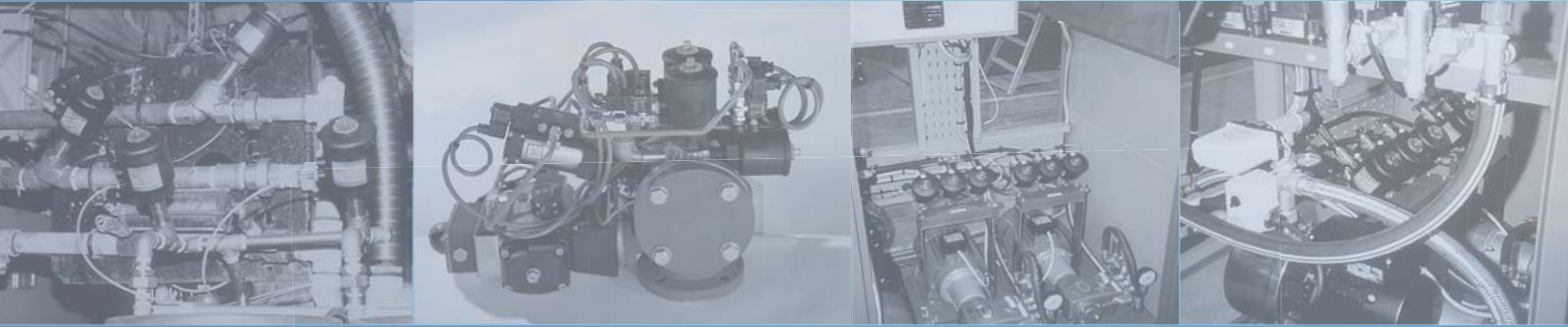
ØA	B	C	D	E	ØF	G	H	質量(1)
Rc1 1/4	284	298	273	110	156	86	50	5.2
Rc1 1/2	291	314	284	120	156	86	60	6.0
Rc2	315	328	293	150	156	86	70	6.8
Rc2 1/2	347	352	308	190	156	86	86	8.9

① パイロットポート
G1/8 (63 mm 径ピストンオペレータ)
G1/4 (90, 25mm 径ピストンオペレータ)

② ポジションインジケータ(標準装備)

③ ストレーナ
50mm径ピストンオペレータ…常時開(NO)は標準装備
63,90,125mm径ピストンオペレータ…標準装備





- ウォーターハンマー
- スチームの自動制御
- 高粘度流体の自動制御
- 腐食性流体の自動制御
- バルブの寿命

…でお悩みではありませんか？



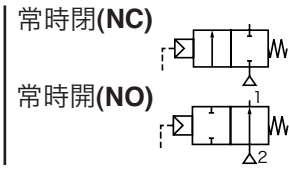
ピストンバルブが解決します！

製品の詳細につきましては、日本アスコの営業所またはアスコ
製品取扱い店までお気軽にお問い合わせください。

日本アスコ株式会社 <http://www.ascojp.co.jp>

東京営業所	東京都港区芝 2-3-3 芝二丁目大門ビルディング	TEL: 03-3457-8691
名古屋営業所	名古屋市中村区名 駅 4-2-25 名古屋ビル東館	TEL: 052-565-1291
大阪営業所	大阪市淀川区西中島 5-13-9 新大阪 MT ビル 1 号館	TEL: 06-6100-2080
福岡サテライト	福岡市中央区大名 2-4-22 新日本ビル	TEL: 092-739-5851





特長

- 一般流体用のブロンズボディと腐食性流体用のステンレスボディの選定が可能
- ウォーターハンマ防止構造(ディスク下加圧)
- 1Paまでの中真空で使用可能
- 常時閉構造での逆圧対応可能(ディスク下加圧)

一般仕様

流体	流体温度範囲 (1)	ディスク シール材
空気、非腐食性ガス、水、油 (ブロンズボディ)	-10°C ~ +180°C	PTFE
腐食性流体 (ステンレスボディ)	-10°C ~ +180°C	PTFE
過熱温水、蒸気	+180°C以下	PTFE

- 作動圧力差 0 ~ 1.6 MPa (蒸気: 0 ~ 1.0 MPa)
 最高使用圧力 1.6 MPa
 周囲温度範囲 -10°C ~ +60°C
 最高粘度 600 mm²/s
 パイロット流体 計装空気、水 (最高 40 mm²/s)
 最高パイロット操作圧 1.0 MPa
 最低パイロット操作圧 頁下部表参照
 パイロット流体温度範囲 -10°C ~ +60°C
 応答速度 (参考値) (3)
 0.1~0.2sec. (50 mm 径 ピストンオペレータ)
 0.1~0.3sec. (63 mm 径 ピストンオペレータ)
 0.5~2.0sec. (90 mm 径 ピストンオペレータ)
 1.2~2.0sec. (125 mm 径 ピストンオペレータ)

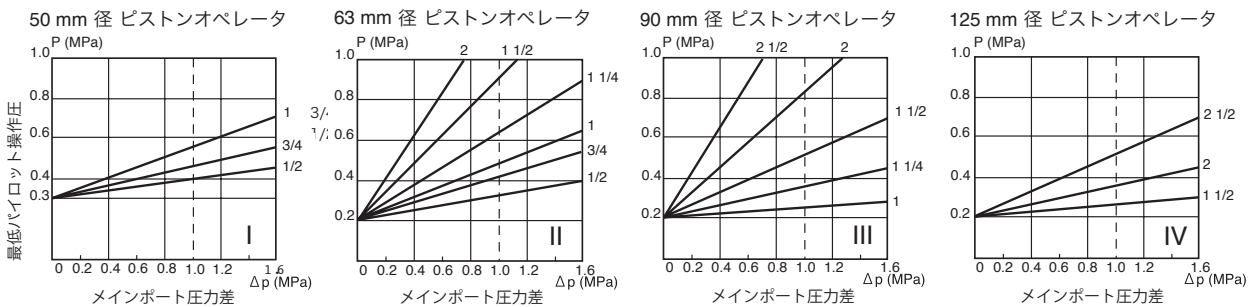
主要部材質

	ブロンズボディ	ステンレスボディ
ボディ	ブロンズ	ステンレス(AISI 316L)
スタッフィングボックス	プラス	ステンレス(AISI 316L)
スタッフィングボックスシール	PTFE	PTFE
ステム(ロッド)	ステンレス	ステンレス
ディスク	プラス	ステンレス
ディスクシール	PTFE	PTFE
ピストンオペレータ	ガラス繊維強化 ポリアミド (FRP)	ガラス繊維強化 ポリアミド (FRP)

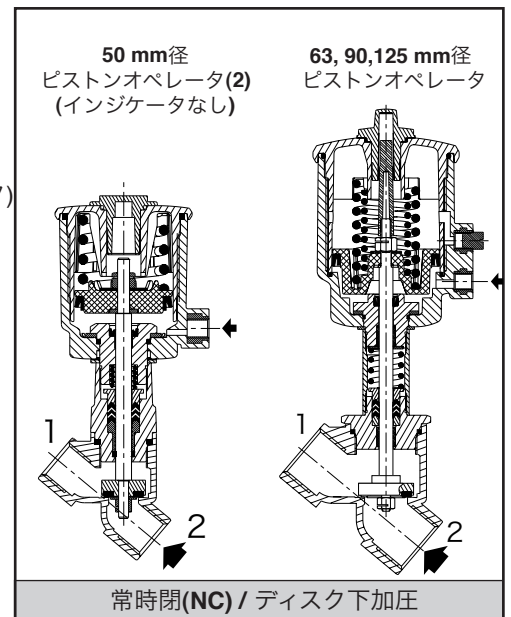
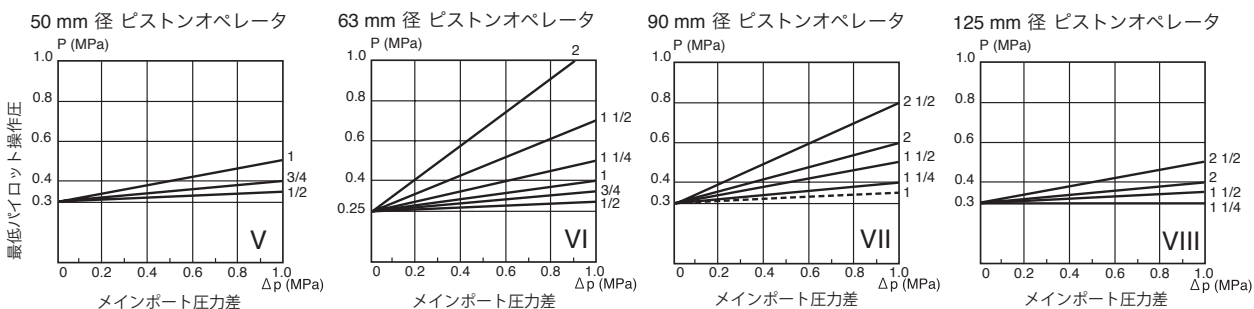
- (1) 流体が凍結した場合、損傷を生じるおそれがあります。
 (2) 50mm径ピストンオペレータのピストンバルブについては、屋内用としてご使用ください。
 屋外使用の場合は、63, 90, 125mm径ピストンオペレータのモデルをご選定ください。
 (3) 使用条件や組み合わせる電磁弁によって異なりますのでご注意ください。

最低パイロット操作圧

- 常時閉(NC)、ディスク下加圧: 次頁の表をご参照ください。
- 常時開(NO)、ディスク下加圧: 下図をご参照ください。



- 常時閉(NC)、ディスク上加圧: 下図をご参照ください(常時閉(NC)、ディスク下加圧の逆圧対応用にも使用します)。



形式番号別仕様

配管口径 (Rc)	オリフィス径 (mm)	流量係数		パイロット 操作圧 (MPa)		作動圧力差 (MPa)				ピストン オペレータ 径 (mm)	型式番号	
		Kv (m ³ /h)	Cv	最低	最高	最低	最高				ブロンズ ボディ	ステンレス ボディ
							空気 ガス (腐食性ガス)	水 過熱温 油 (腐食性液体)	蒸気 180℃			
常時閉(NC)・ディスク下加圧 (1)												
1/2	15	4.9	5.7	0.45	1.0	0	1.6	1.6	1.0	50	D290A384	D290A393
				0.25	1.0	0	1.6	1.6	1.0	63	D290B002	D290B045
3/4	20	9.4	10.9	0.45	1.0	0	1.0	1.0	1.0	50	D290A385	D290A394
				0.25	1.0	0	1.2	1.2	1.0	63	D290B004	D290B047
1	25	12.8	14.9	0.45	1.0	0	1.6	1.6	1.0	63	D290B005	D290B048
				0.25	1.0	0	0.6	0.6	0.6	50	D290A386	D290A395
		16.5	19.2	0.25	1.0	0	0.6	0.6	0.6	63	D290B008	D290B051
				0.45	1.0	0	1.0	1.0	1.0	63	D290B010	D290B053
				0.25	1.0	0	1.2	1.2	1.0	90	D290B009	D290B052
				0.45	1.0	0	1.6	1.6	1.0	90	D290B011	D290B054
1 1/4	32	27	31.4	0.25	1.0	0	0.3	0.3	0.3	63	D290A014	D290A057
				0.45	1.0	0	0.6	0.6	0.6	63	D290A016	D290A059
1 1/2	40	45	52.4	0.25	1.0	0	0.7	0.7	0.7	90	D290A015	D290A058
				0.45	1.0	0	1.2	1.2	1.0	90	D290A017	D290A060
		48	55.9	0.45	1.0	0	1.6	1.6	1.0	125	D290A642	D290A646
				0.45	1.0	0	0.4	0.4	0.4	63	D290A020	D290A063
2	50	59	68.7	0.25	1.0	0	0.4	0.4	0.4	90	D290A019	D290A062
				0.45	1.0	0	0.8	0.8	0.8	90	D290A021	D290A064
		66	76.9	0.45	1.0	0	1.6	1.6	1.0	125	D290A482	D290A495
				0.45	1.0	0	0.25	0.25	0.25	63	D290A024	D290A067
2 1/2	65	94	109.6	0.25	1.0	0	0.25	0.25	0.25	90	D290A023	D290A066
				0.45	1.0	0	0.6	0.6	0.6	90	D290A025	D290A068
		111	129.4	0.45	1.0	0	1.0	1.0	1.0	125	D290A485	D290A498
				0.45	1.0	0	0.2	0.2	0.2	90	D290A487	D290A500
常時開(NO)・ディスク下加圧												
1/2	15	4.9	5.7	(*)	1.0	0	1.6	1.6	1.0	50	D290A387	D290A396
				(*)	1.0	0	1.6	1.6	1.0	63	D290B026	D290B069
3/4	20	9.4	10.9	(*)	1.0	0	1.6	1.6	1.0	50	D290A388	D290A397
				(*)	1.0	0	1.6	1.6	1.0	63	D290B027	D290B070
1	25	12.8	14.9	(*)	1.0	0	1.6	1.6	1.0	50	D290A389	-
				(*)	1.0	0	1.6	1.6	1.0	63	D290B028	D290B071
		16.5	19.2	(*)	1.0	0	1.6	1.6	1.0	90	D290B029	D290B072
				(*)	1.0	0	1.6	1.6	1.0	63	D290A030	D290A073
1 1/4	32	27	31.4	(*)	1.0	0	1.6	1.6	1.0	90	D290A031	D290A074
				(*)	1.0	0	1.1	1.1	1.0	63	D290A032	D290A075
1 1/2	40	45	52.4	(*)	1.0	0	1.6	1.6	1.0	90	D290A033	D290A076
				(*)	1.0	0	1.6	1.6	1.0	125	D290A489	D290A502
		48	55.9	(*)	1.0	0	0.7	0.7	0.7	63	D290A034	D290A077
				(*)	1.0	0	1.3	1.3	1.0	90	D290A035	D290A078
2	50	59	68.7	(*)	1.0	0	1.6	1.6	1.0	125	D290A490	D290A503
				(*)	1.0	0	1.6	1.6	1.0	90	D290A491	D290A504
		66	76.9	(*)	1.0	0	0.7	0.7	0.7	90	D290A492	D290A505
				(*)	1.0	0	1.6	1.6	1.0	125	D290A492	D290A505
常時閉(NC)・ディスク上加圧(蒸気で高頻度作動に適します)												
1/2	15	4.9	5.7	(*)	1.0	0	1.0	-	1.0	50	D290A390	D290A399
				(*)	1.0	0	1.0	-	1.0	63	D290B036	D290A079
3/4	20	9.4	10.9	(*)	1.0	0	1.0	-	1.0	50	D290A391	D290A400
				(*)	1.0	0	1.0	-	1.0	63	D290B037	D290B080
1	25	12.8	14.9	(*)	1.0	0	1.0	-	1.0	50	D290A392	D290A401
				(*)	1.0	0	1.0	-	1.0	63	D290B038	D290B081
1 1/4	32	27	31.4	(*)	1.0	0	1.0	-	1.0	63	D290A039	D290A082
				(*)	1.0	0	1.0	-	1.0	90	D290A136	D290A137
1 1/2	40	45	52.4	(*)	1.0	0	1.0	-	1.0	63	D290A040	D290A083
				(*)	1.0	0	1.0	-	1.0	90	D290A041	D290A084
2	50	59	68.7	(*)	1.0	0	0.9	-	0.9	63	D290A042	D290A085
				(*)	1.0	0	1.0	-	1.0	90	D290A043	D290A086
2 1/2	65	94	109.6	(*)	1.0	0	1.0	-	1.0	90	D290A623	D290A625

(*) 最低パイロット操作圧はメインポートの圧力差により変化します。前頁のグラフをご参照ください。

(1) 逆圧は最高作動圧力差の範囲内で使用できますが、1.0MPaを超えて使用できません。

(例) 最高作動圧力差(正圧)1.6MPaのタイプでも逆圧は1.0MPa以下で使用可能。

流体が液体でウォータハンマを生じるような場合には逆圧対応は推奨できません。

逆圧対応の場合は、このタイプについても最低パイロット操作圧の計算には逆圧を考慮して以下に従って行ってください。:

50mm径ピストンオペレータ:

正圧で最低パイロット操作圧が0.45MPaのバルブを選定した場合はグラフVの最低パイロット操作圧に0.2MPaを加算してください。

63, 90, 125mm径ピストンオペレータ:

正圧で最低パイロット操作圧が0.15~0.25MPaのバルブを選定した場合はグラフVIもしくはVIIをご参照ください。

正圧で最低パイロット操作圧が0.45MPaのバルブを選定した場合はグラフVI, VIIもしくはVIIIの最低パイロット操作圧に0.15MPaを加算してください。