

特長

- 0種危険度 (Zone 0) を含む全ての危険場所に使用可能
防爆構造記号 Ex ia IIC T6(技術的基準)
- ダイオードをモールドしたコイルによりスイッチOFF時の逆起電力を抑制
- グループC(水素、アセチレン等)の気体を使用する危険場所にも設置可能
(電磁弁内へ使用可能な流体は、空気、不活性ガス)
- 3方向、4方向電磁弁に対応
- 電磁ケース保護等級: IP67

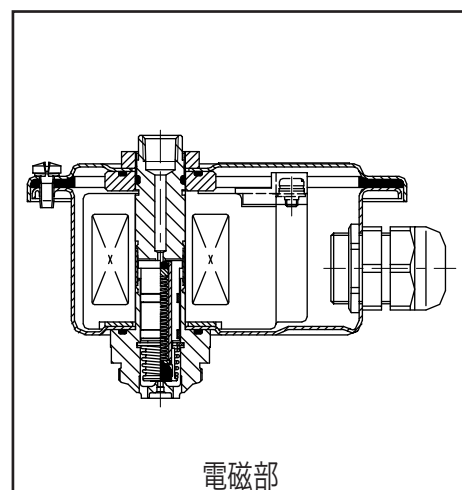
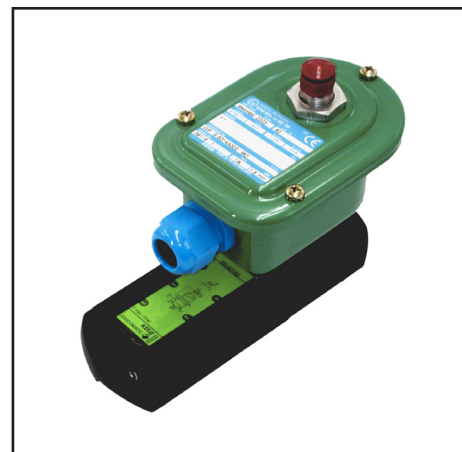
流体

流体	流体温度範囲(1)
空気、不活性ガス	-20°C~+60°C

(1) 流体が凍結を生じた場合、損傷を生じるおそれがあります。

主要部材質

	3方向電磁弁	4方向電磁弁
電磁ケース	スチール(エポキシ塗装)	
コイルモールド材材質	熱硬化性エポキシ樹脂	
コアチューブ材質	ステンレススチール	
コア、プラグナット材質	ステンレススチール	
スプリング材質	ステンレススチール	
シール材質	NBR(ブナーN)	NBR(ブナーN)、ポリウレタン
ライダーリング	PTFE	
カートリッジ材質	ステンレススチール	
電線接続方式	スクリューターミナル(コイルの端子に直結)	
ケーブルグラウンド	ポリアミド、ケーブル外径φ7~φ12に対応 オプション: 1/2 NPT、M20 x 1.5 コンジットタイプあり	
ボディ	プラス	アルミニウム(黒色アルマイト)
カバー	—	ガラス繊維強化ポリアミド
ボディ内部部品	—	亜鉛合金ダイカスト ステンレススチール アセタール樹脂 アルミニウム



電気特性

電源電圧: DC (=)24V(±10%)

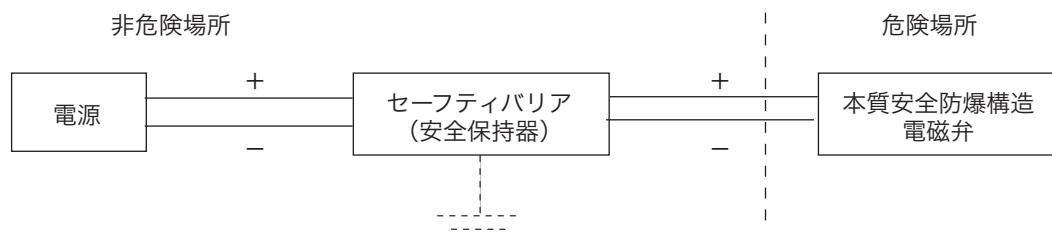
コイル形式	絶縁等級	温度等級	周囲温度	保護等級
MXX	A	T6	-20~60°C	IP67

最小直列抵抗値: 200Ω(直接続)

注: 電磁弁電気回路を確実にoffとするためシステム内の漏れ電流を1mA以下とすること

セーフティバリア

電磁弁を危険場所に設置する場合、セーフティバリア(安全保持器)が必要です。



内容は予告なく変更する場合があります。最新の製品仕様につきましては、ご注文時に改めてご確認ください。

安全保持器はそれ自身で形式検定に合格し、以下の条件を満足するものをご使用下さい。

(1)安全保持定格

- 本安回路最大電圧 28V以下
- 本安回路最大電流 93mA以下
- 本安回路最大電力 0.66W以下

(2)性能区分グループ

- 性能区分 ia
- グループ IIC

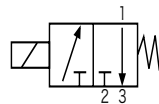
(3)本安回路許容インダクタンス (Lo) 及びキャパシタンス (Co) と本安回路外部配線のインダクタンス (Lw) 及びキャパシタンス (Cw) との関係:

$$L_o > L_w, \quad C_o > C_w$$

使用可能なセーフティバリア例

メーカー	形式	種類	A種接地工事
Pepperl + Fuchs, Inc.	Z728	ツェナバリア	要
Pepperl + Fuchs, Inc.	KFD0-SD2-Ex1.1045	絶縁バリア	不要
MTL Inc.	MTL728+	ツェナバリア	要
MTL Inc.	MTL7787+	ツェナバリア	要
MTL Inc.	MTL5021	絶縁バリア	不要

製品仕様

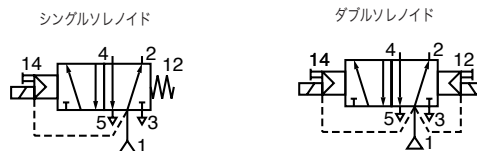


3方向電磁弁 常時閉

配管口径	オリフィス径	流量特性		作動圧力差(MPa)		手動操作器	外形寸法図	形式番号
				最低	最高			
Rc (2)	(mm)	Kv (m ³ /h)	Cv	空気/ガス				
1/4	1.6	0.07	0.08	0	1.0	(3)	1	WPISJ314A300

(2)NPTあり

(3)手動操作器が必要な場合はお問い合わせください。



4方向電磁弁

配管口径	オリフィス径	流量特性		作動圧力差(MPa)		手動操作器	外形寸法図	形式番号
				最低	最高			
Rc	(mm)	Kv (m ³ /h)	Cv	空気/ガス				
シングルソレノイド・直配管仕様								
1/4	6	0.75	0.87	0.2	1.0	●	2	WPISXJ551B317MO (TPL-19184)
ダブルソレノイド・直配管仕様								
1/4	6	0.75	0.87	0.2	1.0	●	3	WPISXJ551B318MO (TPL-19184)
シングルソレノイド・ナムール								
1/4	6	0.6	0.7	0.2	1.0	●	4	WPISXJ551B301MO (TPL-19184)
ダブルソレノイド・ナムール								
1/4	6	0.6	0.7	0.2	1.0	●	5	WPISXJ551B302MO (TPL-19184)

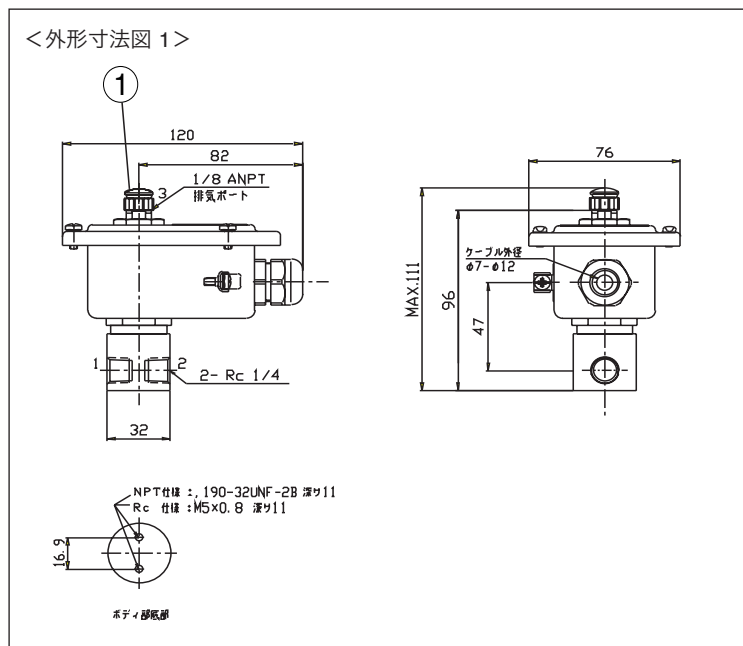
●プッシュロック方式手動操作器(標準装備)

FM, CSA, ATEX対応電磁弁もご用意しております。お問い合わせ下さい。

取り付け-外形寸法図1, 2, 3

- バルブの取り付け姿勢:任意
- 取扱説明書は製品に添付しています。

外形寸法図(mm)

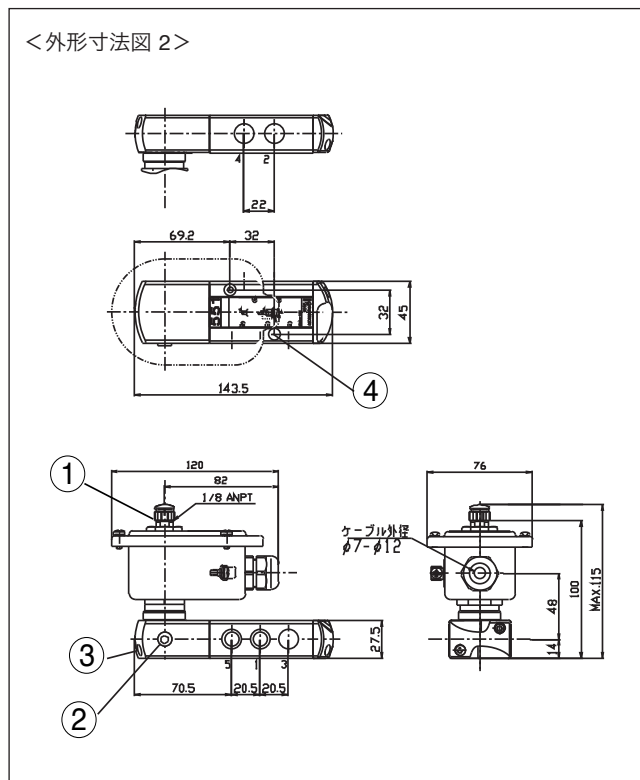


<外形寸法図 1>

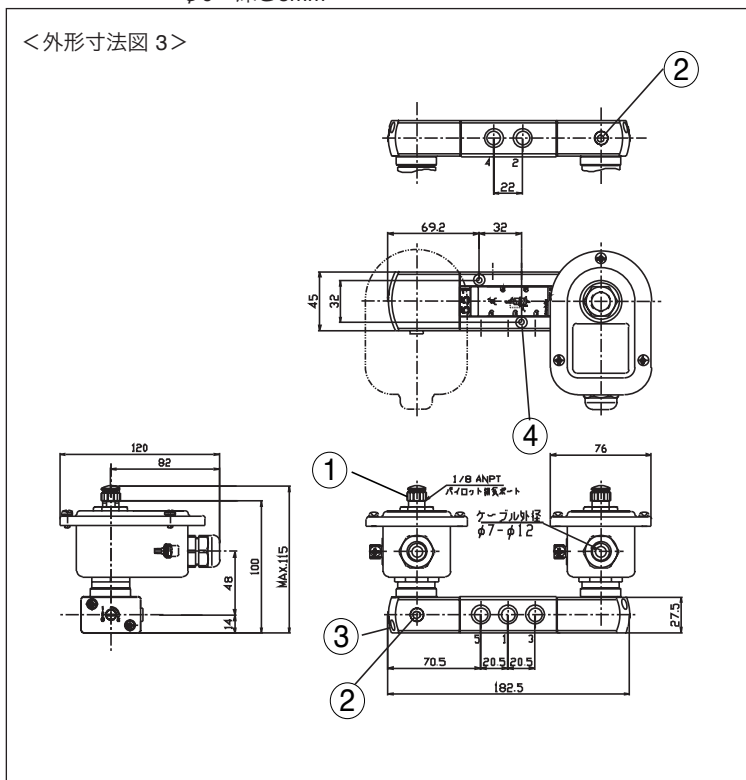
- ① キャップ(排気ポート用)

<外形寸法図 2, 3>

- ① キャップ(パイロット排気ポート用)
② 外部パイロット用ポート: Rc 1/8 (標準はステンレススチールプラグで閉止)
③ プッシュロック方式手動操作器
④ 取り付け穴 $\phi 5.3$ 2ヶ所
スポットフェイスング(六角穴付ボルトのザグリ): $\phi 9$ 深さ5mm



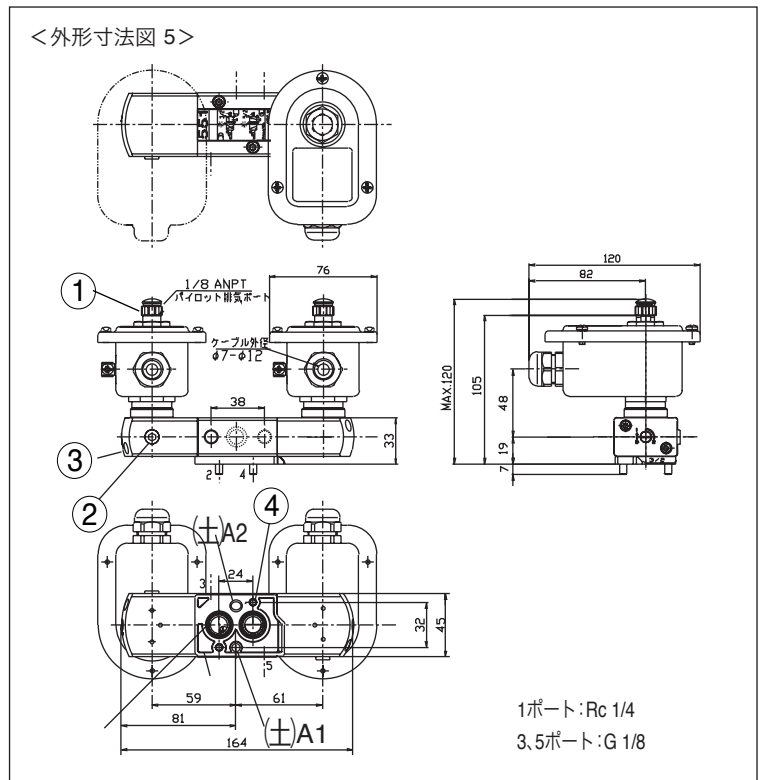
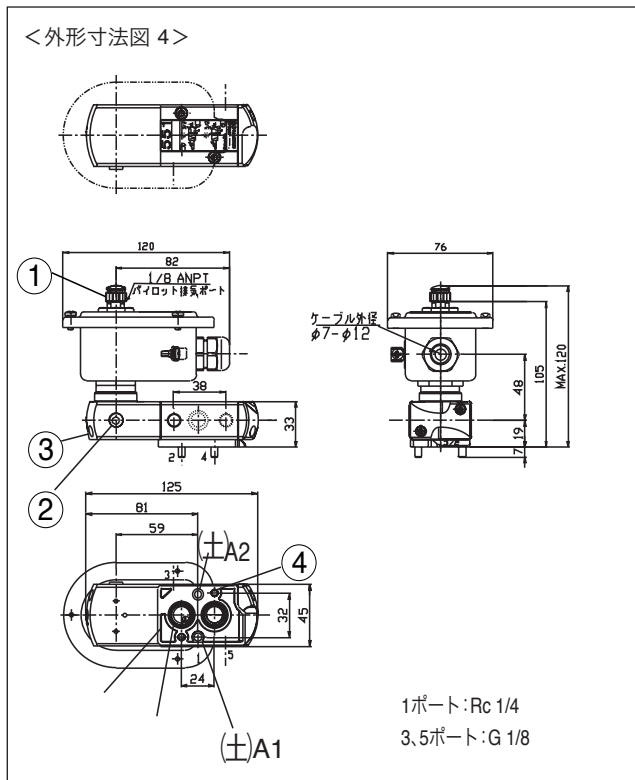
<外形寸法図 3>



取り付け－外形寸法図4、5

- バルブの取り付け姿勢:任意
- ナムール規格に対応したアクチュエータに取り付けるため、3方向用と4方向用の2枚の「セレクタープレート」が添付されています。
- アクチュエータにバルブを取り付ける前に、3方向か4方向かでいずれか一方のセレクタープレートを選択してください。合わせピン(必要な場合)、ボルト、ガスケットは標準添付です。

外形寸法図(mm)



<外形寸法図 4,5>

- ① キャップ(パイロット排気ポート用)
- ② 外部パイロット用ポート
- ③ プッシュロック方式手動操作器
- ④ 取り付けボルト: M5 x 35 2個
アクチュエータ側深さ: 7 mm
- ⑤ セレクタープレート
- ⑥ Oリングシール(標準添付) 2個
- ⑦ 合わせピン用の穴 5 mm 径
 - 位置 A1: 3方向
 - 位置 A2: 4方向

日本アスコ株式会社

URL=<http://www.ascojp.co.jp>

本社	〒663-8202 兵庫県西宮市高畑町1番20号	TEL:(0798)65-6361	FAX:(0798)65-6364
東京営業所	〒105-0014 東京都港区芝2目3番3号 芝2丁目大門ビルディング	TEL:(03)3457-8691	FAX:(03)3457-8696
名古屋営業所	〒460-0008 名古屋市中区栄2丁目13番1号 白川第2ビル	TEL:(052)221-6262	FAX:(052)221-6219
大阪営業所	〒532-0011 大阪市淀川区西中島5丁目13番9号 新大阪MTビル1号館	TEL:(06)6100-2080	FAX:(06)6390-1741
福岡サテライト	〒810-0041 福岡市中央区大名2丁目4番22号 新日本ビル	TEL:(092)739-5851	FAX:(092)739-5852