

### 特長

- ・ 一般流体用のブロンズボディと腐食性流体用のステンレスボディの選定が可能
- ・ 高流量係数
- ・ ウォータハンマ防止構造(ディスク下加圧)
- ・ 1Paまでの中真空で使用可能
- ・ 常時閉構造での逆圧対応可能(ディスク下加圧)
- ・ さまざまなパイロット操作圧範囲に対応したピストンオペレータの選定が可能 (50,63,90,125 mm 径 ピストンオペレータ)
- ・ 360°回転ピストンオペレータ
- ・ メンテナンスフリーのスタッフィングボックスにより信頼性の高い作動を保証
- ・ ポジションインジケータ標準装備(63,90,125 mm 径 ピストンオペレータ)

### 一般仕様

流体	流体温度範囲 (1)	ディスク シール材
空気、非腐食性ガス、水、油 (ブロンズボディ)	-10 ~ +180	テフロン(PTFE)
腐食性流体 (ステンレスボディ)	-10 ~ +180	テフロン(PTFE)
過熱温水、蒸気	+180 以下	テフロン(PTFE)

作動圧力差	0 ~ 1.6 MPa (蒸気 : 0 ~ 1.0 MPa)
最高使用圧力	1.6 MPa
周囲温度範囲	-10 ~ +60
最高粘度	600 mm <sup>2</sup> /s
パイロット流体	計装空気、水 (最高 40 mm <sup>2</sup> /s)
最高パイロット操作圧	1.0 MPa
最低パイロット操作圧	次頁表参照
パイロット流体温度範囲	-10 ~ +60

### 主要部材質

	ブロンズボディ	ステンレスボディ <sup>(3)</sup>
ボディ	ブロンズ	ステンレス
スタッフィングボックス	プラス	ステンレス(AISI 303)
スタッフィングボックスシール	テフロン(PTFE)	テフロン(PTFE)
ステム(ロッド)	ステンレス	ステンレス(AISI 431)
ディスク	プラス	ステンレス(AISI 303)
ディスクシール	テフロン(PTFE)	テフロン(PTFE)
ピストンオペレータ	ガラス繊維強化 ポリアミド (FRP)	ガラス繊維強化 ポリアミド (FRP)

- (1) 流体が凍結した場合、損傷を生じるおそれがあります。  
 (2) 50mm径ピストンオペレータのピストンバルブについては、屋内用としてご使用ください。  
 屋外使用の場合は、63,90,125mm径ピストンオペレータのモデルをご選定ください。  
 (3) オールステンレスタイプ(316L)もご用意できます。詳細はお問い合わせください。

### 参考データ

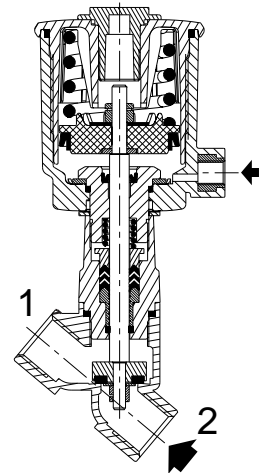
#### 応答速度

0.1 ~ 0.2sec.	(50 mm 径 ピストンオペレータ)
0.1 ~ 0.3sec.	(63 mm 径 ピストンオペレータ)
0.5 ~ 2.0sec.	(90 mm 径 ピストンオペレータ)
1.2 ~ 2.0sec.	(125 mm 径 ピストンオペレータ)

注) 応答速度の数値は、常時閉、最低パイロット操作圧0.45MPaタイプのピストンバルブをもちいて、パイロット操作圧を0.6MPaに設定した場合に電磁弁を励磁してからピストンバルブが全開するまでのテストデータであり、あくまでも参考値です。  
 使用条件や組合せる電磁弁により異なりますので、ご注意ください。

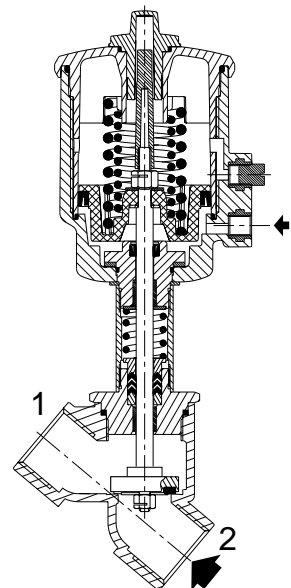


50 mm 径 ピストンオペレータ<sup>(2)</sup>  
(インジケータなし)



常時閉(NC) / ディスク下加圧

63,90,125 mm 径 ピストンオペレータ



常時閉(NC) / ディスク下加圧

### 形式番号別仕様

配管口径 (Rc)	バルブ径 (mm)	流量係数		パイロット操作圧 (MPa)		作動圧力差 (MPa)				ピストン オペレータ径 (mm)	形式番号	
		Kv (m³/h)	Cv	最低	最高	最低	最高				ブロンズ ボディ	ステンレス ボディ
							空気 ガス (腐食性ガス)	水 過熱温水 油 (腐食性液体)	蒸気 (180°C)			
常時閉(NC) - ディスク下加圧 (1)												
1/2	15	4.9	5.7	0.40(2)	1.0	0	1.6	1.6	1.0	50	D290A384	D290A393
				0.15	1.0	0	0.5	0.5	0.5	63	D290B001	D290B044
				0.25	1.0	0	1.6	1.6	1.0	63	D290B002	D290B045
3/4	20	9.4	10.9	0.40(2)	1.0	0	1.0	1.0	1.0	50	D290A385	D290A394
				0.15	1.0	0	0.4	0.4	0.4	63	D290B003	D290B046
				0.25	1.0	0	1.2	1.2	1.0	63	D290B004	D290B047
				0.40(2)	1.0	0	1.6	1.6	1.0	63	D290B005	D290B048
1	25	12.8	14.9	0.40(2)	1.0	0	0.6	0.6	0.6	50	D290A386	D290A395
				0.15	1.0	0	0.3	0.3	0.3	63	D290B006	D290B049
		16.5	19.2	0.25	1.0	0	0.6	0.6	0.6	63	D290B008	D290B051
				0.40(2)	1.0	0	1.0	1.0	1.0	63	D290B010	D290B053
				0.15	1.0	0	0.5	0.5	0.5	90	D290B007	D290B050
				0.25	1.0	0	1.2	1.2	1.0	90	D290B009	D290B052
				0.40(2)	1.0	0	1.6	1.6	1.0	90	D290B011	D290B054
1 1/4	32	27	31.4	0.15	1.0	0	0.15	0.15	0.15	63	D290A012	D290A055
				0.25	1.0	0	0.3	0.3	0.3	63	D290A014	D290A057
				0.40(2)	1.0	0	0.6	0.6	0.6	63	D290A016	D290A059
				0.15	1.0	0	0.3	0.3	0.3	90	D290A013	D290A056
				0.25	1.0	0	0.7	0.7	0.7	90	D290A015	D290A058
				0.40(2)	1.0	0	1.2	1.2	1.0	90	D290A017	D290A060
1 1/2	40	45	52.4	0.40(2)	1.0	0	0.4	0.4	0.4	63	D290A020	D290A063
				0.15	1.0	0	0.15	0.15	0.15	90	D290A018	D290A061
				0.25	1.0	0	0.4	0.4	0.4	90	D290A019	D290A062
2	50	59	68.7	0.40(2)	1.0	0	1.6	1.6	1.0	125	D290A482	D290A495
				0.15	1.0	0	0.25	0.25	0.25	63	D290A024	D290A067
2 1/2	65	94	109.6	0.40(2)	1.0	0	0.2	0.2	0.2	90	D290A487	D290A500
				0.15	1.0	0	0.1	0.1	0.1	90	D290A022	D290A065
				0.25	1.0	0	0.25	0.25	0.25	90	D290A023	D290A066
2 1/2	65	111	129.4	0.40(2)	1.0	0	1.0	1.0	1.0	125	D290A485	D290A498
				0.25	1.0	0	0.6	0.6	0.6	90	D290A025	D290A068
常時開(NO) - ディスク下加圧												
1/2	15	4.9	5.7	I (*)	1.0	0	1.6	1.6	1.0	50	D290A387	D290A396
				II	1.0	0	1.6	1.6	1.0	63	D290B026	D290B069
3/4	20	9.4	10.9	I (*)	1.0	0	1.6	1.6	1.0	50	D290A388	D290A397
				II	1.0	0	1.6	1.6	1.0	63	D290B027	D290B070
1	25	12.8	14.9	I (*)	1.0	0	1.6	1.6	1.0	50	D290A389	D290A398
				II (*)	1.0	0	1.6	1.6	1.0	63	D290B028	D290B071
		16.5	19.2	III	1.0	0	1.6	1.6	1.0	90	D290B029	D290B072
1 1/4	32	27	31.4	II (*)	1.0	0	1.6	1.6	1.0	63	D290A030	D290A073
				III (*)	1.0	0	1.6	1.6	1.0	90	D290A031	D290A074
1 1/2	40	45	52.4	II (*)	1.0	0	1.1	1.1	1.0	63	D290A032	D290A075
				III (*)	1.0	0	1.6	1.6	1.0	90	D290A033	D290A076
		48	55.9	IV (*)	1.0	0	1.6	1.6	1.0	125	D290A489	D290A502
2	50	59	68.7	II (*)	1.0	0	0.7	0.7	0.7	63	D290A034	D290A077
				III (*)	1.0	0	1.3	1.3	1.0	90	D290A035	D290A078
		66	76.9	IV (*)	1.0	0	1.6	1.6	1.0	125	D290A490	D290A503
2 1/2	65	94	109.6	III (*)	1.0	0	0.7	0.7	0.7	90	D290A491	D290A504
				111	129.4	IV (*)	1.0	0	1.6	1.6	1.0	125
常時閉(NC) - ディスク上加圧 (蒸気で高頻度作動に適します。)												
1/2	15	4.9	5.7	V (*)	1.0	0	1.0	-	1.0	50	D290A390	D290A399
				VI (*)	1.0	0	1.0	-	1.0	63	D290B036	D290B079
3/4	20	9.4	10.9	V (*)	1.0	0	1.0	-	1.0	50	D290A391	D290A400
				VI (*)	1.0	0	1.0	-	1.0	63	D290B037	D290B080
1	25	12.8	14.9	V (*)	1.0	0	1.0	-	1.0	50	D290A392	D290A401
				VI (*)	1.0	0	1.0	-	1.0	63	D290B038	D290B081
1 1/4	32	27	31.4	VI (*)	1.0	0	1.0	-	1.0	63	D290A039	D290A082
				VII (*)	1.0	0	1.0	-	1.0	90	D290A136	D290A137
1 1/2	40	45	52.4	VI (*)	1.0	0	1.0	-	1.0	63	D290A040	D290A083
				VII (*)	1.0	0	1.0	-	1.0	90	D290A041	D290A084
2	50	59	68.7	VI (*)	1.0	0	0.9	-	0.9	63	D290A042	D290A085
				VII (*)	1.0	0	1.0	-	1.0	90	D290A043	D290A086
2 1/2	65	94	109.6	VII (*)	1.0	0	1.0	-	1.0	90	D290A623	D290A625

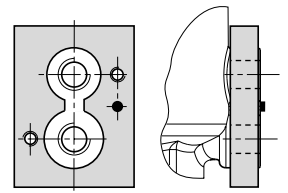
- (\*) 最低パイロット操作圧はメインポートの圧力差により変化します。次頁のグラフを参照ください。
- (1) 逆圧は最高作動圧力差の範囲内で使用できますが、1.0MPaを超えて使用できません。(例)最高作動圧力差(正圧)1.6MPaのタイプでも逆圧は1.0MPa以下で使用可能  
 流体が液体でウォーターハンマを生じるような場合には逆圧対応は推奨できません。  
 逆圧対応の場合は、このタイプについても最低パイロット操作圧の計算には逆圧を考慮して以下に従って行ってください。:  
 50 mm 径 ピストンオペレータ: 正圧で最低パイロット操作圧が0.45MPaのバルブを選定した場合はグラフVの最低パイロット操作圧に0.2MPaを加算してください。  
 63,90,125 mm 径 ピストンオペレータ:  
 正圧で最低パイロット操作圧が0.15~0.25MPaのバルブを選定した場合はグラフVIIもしくはVIIIをご参照ください。  
 正圧で最低パイロット操作圧が0.45MPaのバルブを選定した場合はグラフVI、VIIもしくはVIIIの最低パイロット操作圧に0.15MPaを加算してください。
- (2) より精度の高い制御には最低パイロット圧に10%程度の余裕をもってご使用ください。

ピストンバルブへの  
パイロット電磁弁組みつけ出荷

ご注文の際にはピストンバルブの形式番号とパイロット電磁弁の形式番号の両方をご指示ください。  
 パイロット電磁弁参照:19~22 頁

### オプション

- ・ シグナルユニットボックス：機械式もしくは非接触式。  
バルブの開閉信号を取り出します。(23~24頁参照)
- ・ ストロークリミッタ(流量調整器)：ディスク下加圧に適用。(63,90,125 mm 径 ピストンオペレータ) サフィックス記号: **M**
- ・ ポジションインジケータ：常時閉(NC)、50 mm径ピストンオペレータ用 サフィックス記号: **VI**
- ・ NAMUR配管仕様パイロット電磁弁取付用アルミニウム製アダプタ:(右図参照) サフィックス記号：ピストンオペレータ 63 mm径用:**AP1** 90,125 mm径用:**AP2**
- ・ 酸素用 サフィックス記号: **N**
- ・ 酸洗い処理(ステンレススチールボディのバルブの特殊オプション(お問い合わせください。))
- ・ 手動安全装置：常時閉(NC)用特殊オプション(お問い合わせください。)
- ・ 真空用( $\sim 1.33 \times 10^{-1}$ Pa)ディスクシールがFPM(パイトン)になります。サフィックス記号: **VM**



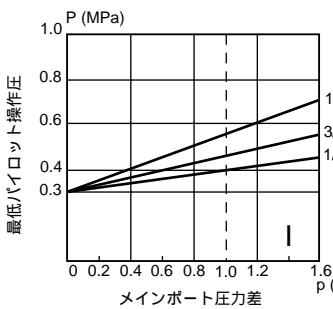
### 取り付け

- ・ バルブの取り付け姿勢は任意です。
- ・ 他の配管仕様についてはご相談ください。
- ・ 取扱説明書は製品に添付しております。
- ・ 交換部品(スペアパーツキット)を用意しております。(別売：25頁参照)

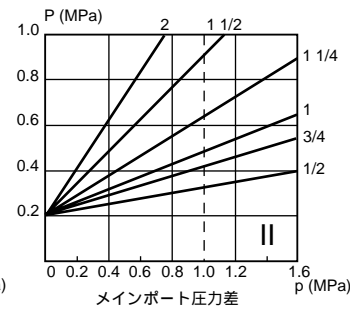
### 最低パイロット操作圧

- ・ 常時閉(NC)、ディスク下加圧:前頁の表をご参照ください。
- ・ 常時開(NO)、ディスク下加圧:下図をご参照ください。

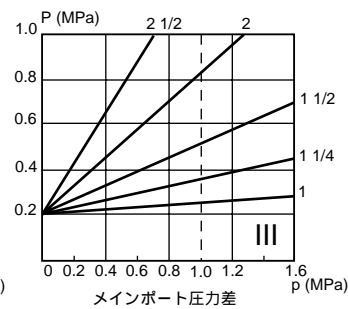
50 mm 径 ピストンオペレータ



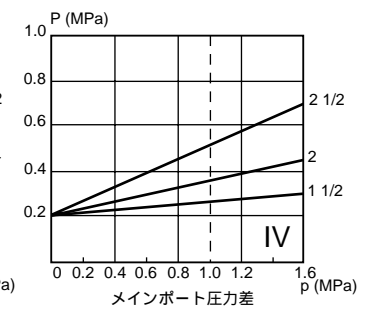
63 mm 径 ピストンオペレータ



90 mm 径 ピストンオペレータ

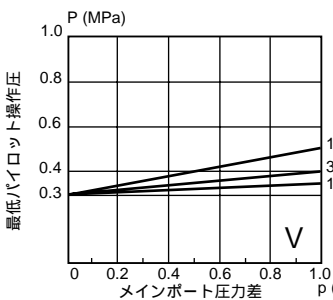


125 mm 径 ピストンオペレータ

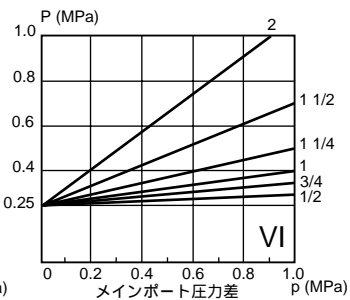


- ・ 常時閉(NC)、ディスク上加圧:下図をご参照ください(常時閉(NC)、ディスク下加圧の逆圧対応用にも使用します)。

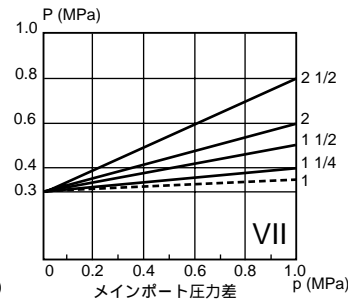
50 mm 径 ピストンオペレータ



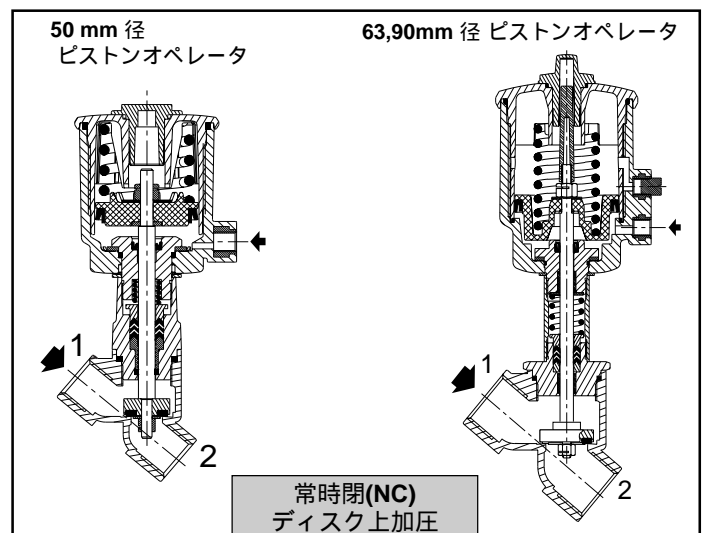
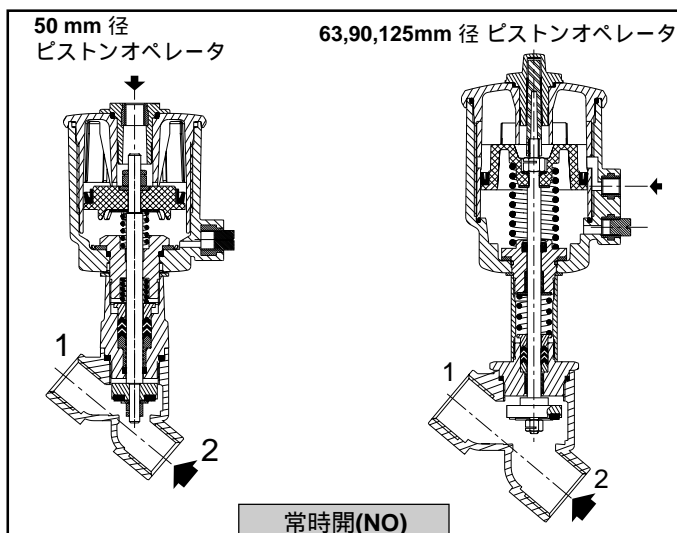
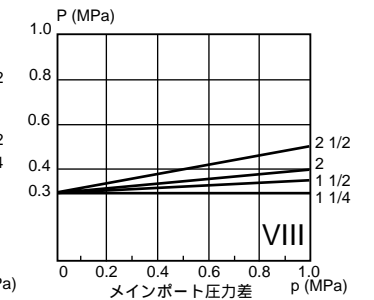
63 mm 径 ピストンオペレータ



90 mm 径 ピストンオペレータ



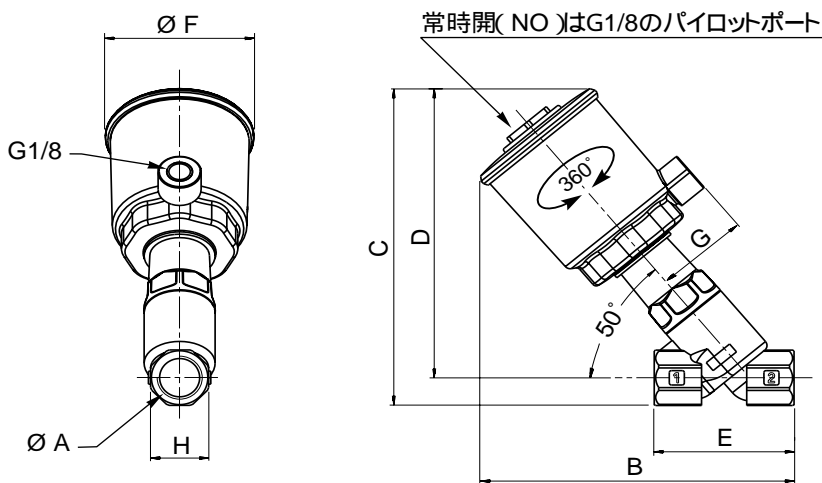
125 mm 径 ピストンオペレータ



寸法(mm), 質量(kg)



### 50 mm 径ピストンオペレータ

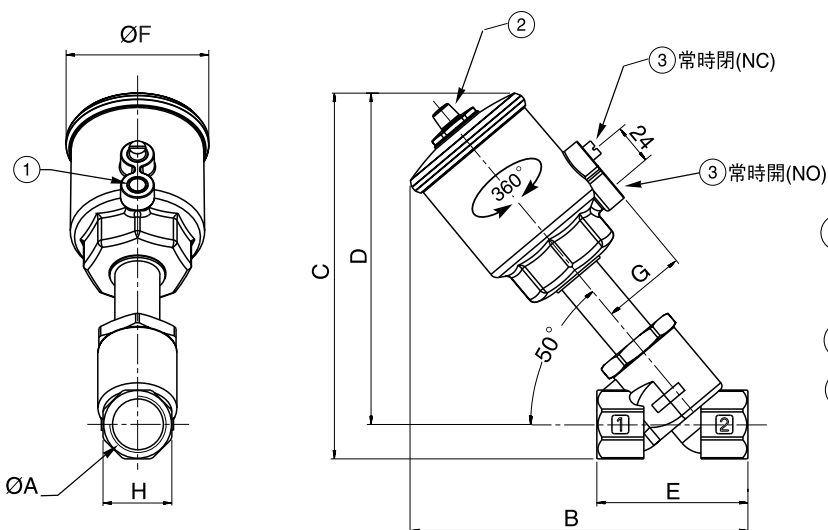


### 50mm径ピストンオペレータ

	A	B	C	D	E	F	G	H	質量 (1)
Rc1/2	142	155	141	65	69	69	43	27	0.9
Rc3/4	151	159	143	75	69	69	43	32	1
Rc1	155	165	145	90	69	69	43	41	1.4

常時閉(NC), 常時開(NO)ともに  
ディスク下加圧は2がIN側  
ディスク上加圧は1がIN側

### 63,90,125 mm 径ピストンオペレータ



- ① パイロットポート  
G1/8 (63 mm 径ピストンオペレータ)  
G1/4 (90,125 mm 径ピストンオペレータ)
- ② ポジションインジケータ(標準装備)
- ③ ストレーナ  
50mm径ピストンオペレータ...常時開(NO)は  
標準装備  
63,90,125mm径ピストンオペレータ...標準装備

### 63mm径ピストンオペレータ

	A	B	C	D	E	F	G	H	質量 (1)
Rc1/2	170	182	169	65	85	85	51	27	1.2
Rc3/4	175	185	170	75	85	85	51	32	1.3
Rc1	179	192	172	90	85	85	51	41	1.7
Rc1 1/4	217	229	204	110	85	85	51	50	2.1
Rc1 1/2	224	245	215	120	85	85	51	60	2.9
Rc2	249	259	224	150	85	85	51	70	3.7

### 90mm径ピストンオペレータ

	A	B	C	D	E	F	G	H	質量 (1)
Rc1	197	209	189	90	118	118	67	41	2.3
Rc1 1/4	236	246	221	110	118	118	67	50	2.7
Rc1 1/2	243	262	232	120	118	118	67	60	3.5
Rc2	267	276	241	150	118	118	67	70	4.3
Rc2 1/2	299	300	257	190	118	118	67	86	6.3

### 125mm径ピストンオペレータ

	A	B	C	D	E	F	G	H	質量 (1)
Rc1 1/4	284	298	273	110	156	156	86	50	5.2
Rc1 1/2	291	314	284	120	156	156	86	60	6.0
Rc2	315	328	293	150	156	156	86	70	6.8
Rc2 1/2	347	352	308	190	156	156	86	86	8.9

(1) パイロット電磁弁の質量は含みません。  
パイロット電磁弁については19~22頁をご参照ください。