

特長

- ・小形(幅16mm)・軽量(約40g)のロッカー構造アイソレーションバルブ
- ・マニホールドによりスペース・組立時間を削減
- ・ロッカー構造により内容積が小さく、安定した流量を確保
- ・ソレノイド部を流体から隔離、腐食性流体に最適な構造
- ・3種類のダイヤフラムが色々な流体に対応
- ・RoHS指令対応、鉛や六価クロム等の使用禁止6物質を排除

材質 (流体接触部品)

ボディ	PEEK(ポリエーテルエーテルケトン)
ダイヤフラム	EPDM (エチレンプロピレンゴム)
	FPM (フッ素ゴム)
	FFPM (パーフロロエラストマー)

電気仕様

電圧	DC12, 24V 許容電圧変動範囲 +10%,-5%
消費電力	4W
定格	連続
最高コイル絶縁耐久温度	155°C (F種)
接続方法	DIN46340、リード線
IP保護等級	IP65(DINコネクタ使用時)

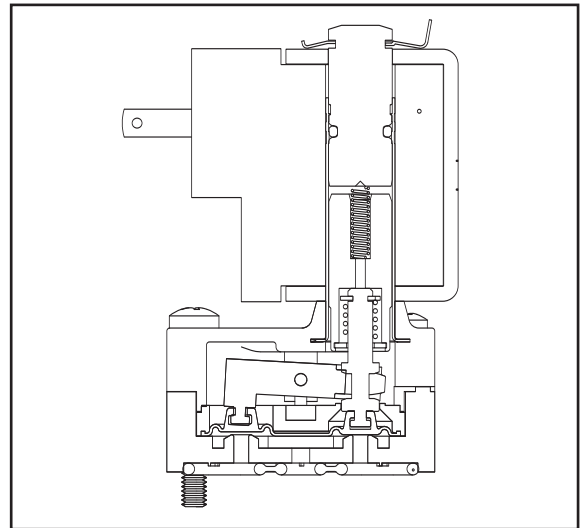
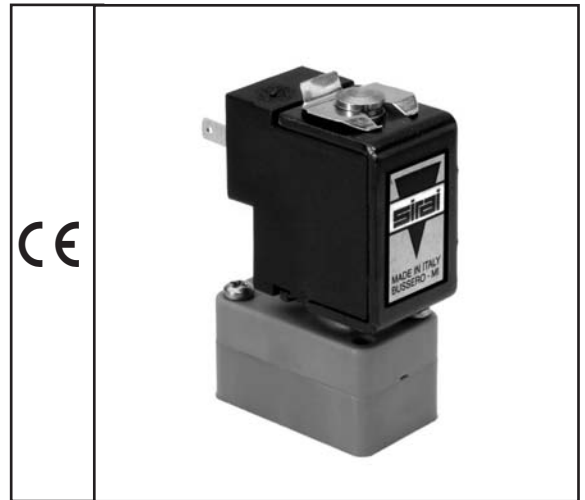
弁部の仕様・オプション

応答時間	20ms
内容積	67 μ ℓ

仕様

配管仕様	オリフィス径 (mm)	Cv値	最高作動圧力差 (MPa)		ダイヤフラム材質	形式番号		定格電力 (W)	質量 (g)
			気体	液体		バルブ	コイル		
3方向ユニバーサル形									
マニホールド	1.5	0.03	0.24	0.24	EPDM	D351D01G*	ZE30A	4	40
					FPM	D351V01G*	ZE30A		
					FFPM	D351Z01G*	ZE30A		
1/4-28UNF	1.5	0.03	0.24	0.24	EPDM	D351D02G*	ZE30A	4	43
					FPM	D351V02G	ZE30A		
					FFPM	D351Z02G*	ZE30A		
チューブ接続	1.5	0.03	0.24	0.24	EPDM	D351D03G*	ZE30A	4	40
					FPM	D351V03G	ZE30A		
					FFPM	D351Z03G*	ZE30A		

*: 最低販売数量がございます。お問い合わせ下さい。

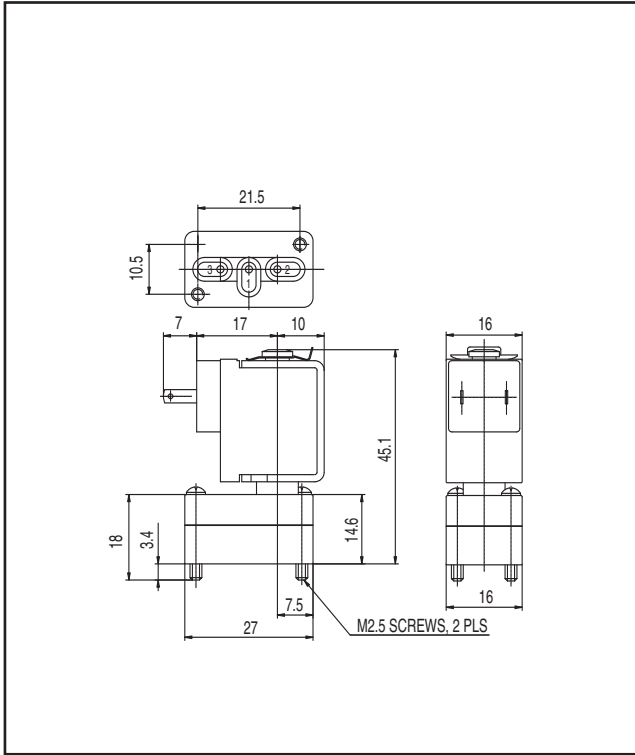


周囲温度・流体温度
-10°C~60°C

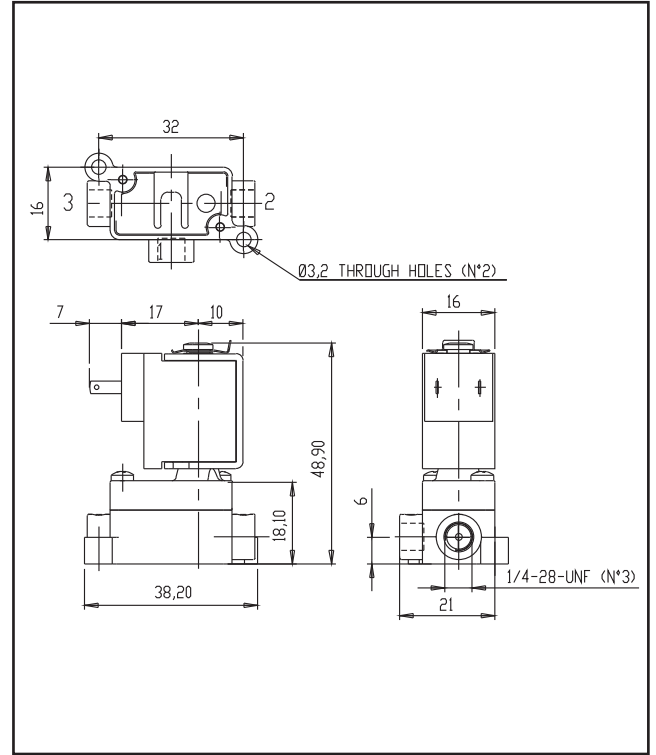
CEマーキング:

該当するCEマーキングの各指令に適合します。

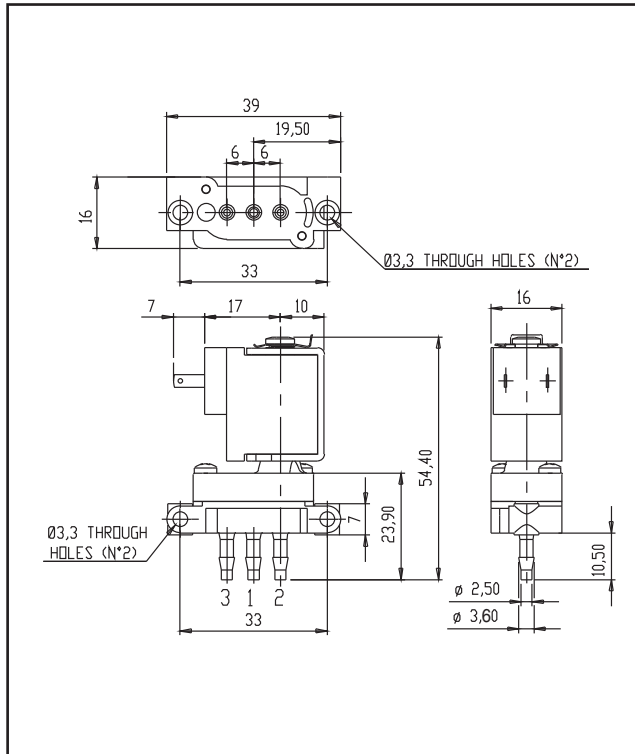
D351.01Gシリーズ寸法図 : (mm)



D351.02Gシリーズ寸法図 : (mm)



D351.03Gシリーズ寸法図 : (mm)



推奨マニホールド取付面寸法図 : (mm)

