

特長

- 特殊なレバー構造により大流量のアイソレーションバルブを実現
- ソレノイド部を流体から隔離、腐食性流体に最適な構造
- 食品、化学、薬学、生体医学を始め農薬製造・混合までさまざまな分野の各種流体に最適
- 超小形（約55g）から大形（G1/2）のものまで幅広いバリエーション
- RoHS指令対応、鉛や六価クロム等の使用禁止6物質を排除

材質（流体接触部品）

ボディ	PEI (ポリエーテルイミド) : D118,D144,D218, D244,D318,D344 PPS(ポリフェニレンスルフィド) : D132,D332 PSU(ポリスルフォン) : D301
シール材	EPDM (エチレンプロピレンゴム) FPM (フッ素ゴム) SBR (スチレンブタジエンゴム) VMQ (シリコーンゴム)

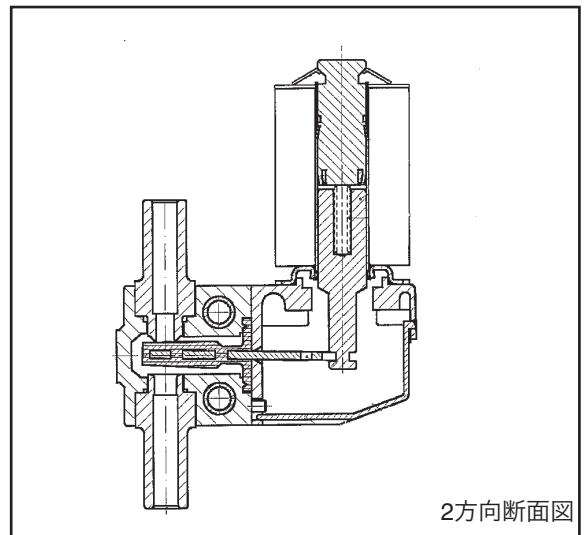
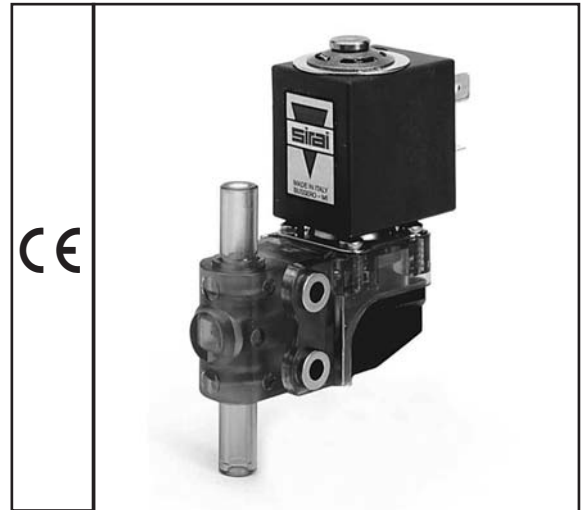
電気仕様

電圧 (コイルによって適応電圧が異なります)	Z031A: DC 12V, 24V
	Z130A 9mm: DC 12V, 24V AC 24V/50Hz, 230V/50Hz, 110V/50Hz(120V/60Hz)
	Z530A: DC 12V, 24V AC 24V/50Hz, 230V/50Hz, 110V/50Hz(120V/60Hz)
	Z610A: DC 12V, 24V AC 24V/50,60Hz, 230V/50,60Hz, 110V/50,60Hz(120V/60Hz)
	許容電圧変動範囲 DC +10%, -5% AC +10%, -15%
最高コイル絶縁耐久温度	140°C~155°C (F種)
接続方法	DIN46340

その他電圧はお問い合わせください。

弁部の仕様

動粘度	37cSt (mm ² /s)
応答時間 (定格電圧状態)	~10ms...オリフィス径 1.5mmタイプ ~25ms...オリフィス径 2.7~5.5mmタイプ ~30ms...オリフィス径 9mmタイプ



温度

- 周囲温度 -10°C~60°C
- 流体温度 -10°C~100°C (PEIボディ)
- // -10°C~90°C (PPS,PSUボディ)

CEマーキング:

該当するCEマーキングの各指令に適合します。

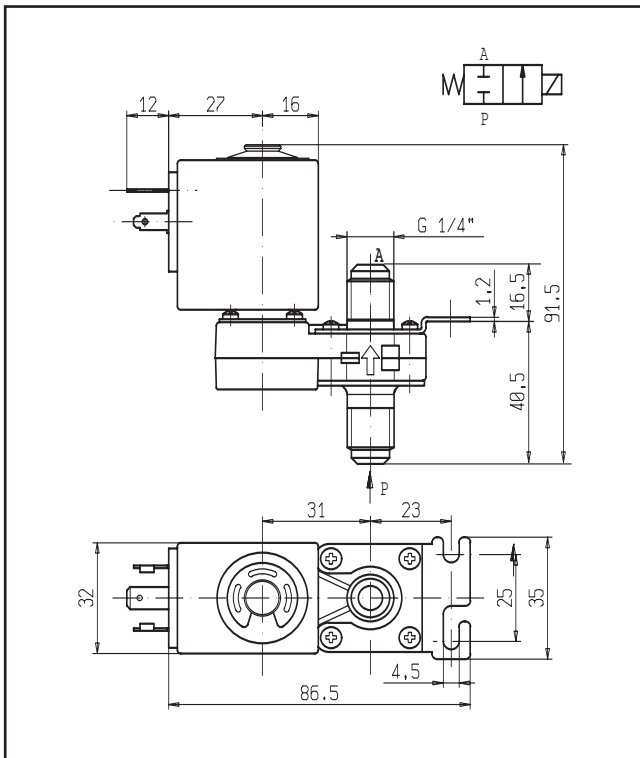
仕様

配管仕様	オリフィス径 (mm)	Cv値	作動圧力差 (MPa)				形式番号	消費電力		質量 (g)	ボディ	シール材				外形寸法図	
			エア/ガス		液体			AC (VA)	DC (W)			E P D M	F P M	S B R	V M Q		
			AC	DC	AC	DC											
2方向常時閉形																	
G1/4	3.2	0.37	1 (0.15)	0.24 (0.15)	1 (0.15)	0.24 (0.15)	D144×4-Z530A 3.2mm	14	9	255	PEI	○*	○*	○*	○*	1	
	5.5	0.64	0.45 (0.15)	0.1	0.45 (0.15)	0.1	D144×4-Z530A 5.5mm	14	9	255	PEI	○	○	○	○	1	
G1/2	9	1.86	0.16	0.025	0.16	0.025	D132×20-Z130A 9mm	24	13	530	PPS	○	○	○*		3	
チューブ接続	チューブ内径 φ8	2.7	0.27	1 (0.5)	0.5	1 (0.5)	0.5	D118×03-Z610A 2.7mm	10	6	150	PEI	○*	○*		○*	4
	チューブ内径 φ8	3.4	0.35	0.6 (0.3)	0.3	0.6 (0.3)	0.3	D118×03-Z610A 3.4mm	10	6	150	PEI	○	○		○	4
	チューブ内径 φ11	5.5	0.64	0.45 (0.15)	0.1	0.45 (0.15)	0.1	D144×3-Z530A 5.5mm	14	9	255	PEI	○*	○	○*	○*	2
2方向常時開形																	
G1/4	5.5	0.64	0.09	0.02	0.09	0.02	D244V7-Z530A 5.5mm	14	9	255	PEI		○*			5	
チューブ接続	チューブ内径 φ8	3.4	0.35	0.3	0.3	0.25	0.25	D218×03-Z610A 3.4mm	10	6	150	PEI	○*	○*		○	7
	チューブ内径 φ11	5.5	0.64	0.09	0.02	0.09	0.02	D244V6-Z530A 5.5mm	14	9	255	PEI		○			6
3方向形																	
G1/4	3.2	0.33	0.15	0.15	0.15	0.15	D344×57-Z530A 3.2mm (ユニバーサル形)	14	9	315	PEI	○	○		○	8	
G1/2	9	1.86	0.04	0.04	0.04	0.04	D332V21C-Z130A 9mm (常時閉形)	24	13	540	PPS		○			10	
チューブ接続	チューブ内径 φ11	3.2	0.33	0.15	0.15	0.15	0.15	D344×56-Z530A 3.2mm (ユニバーサル形)	14	9	315	PEI	○*	○*		○*	9
	チューブ内径 φ8	3.4	0.35	0.1	0.1	0.1	0.1	D318×03C-Z610A 3.4mm (常時閉形)	10	6	180	PEI	○	○		○	11
	チューブ内径 φ8	3.4	0.35	0.25	0.2	0.25	0.2	D318×03A-Z610A 3.4mm (常時開形)	10	6	180	PEI	○*	○*			11
小形3方向ユニバーサル形																	
チューブ接続	チューブ内径 φ3 チューブ外径 φ4.3	1.5	0.07	-	0.3	-	0.3	D301X51-Z031A 1.5mm	-	4	55	PSU		○		○	12

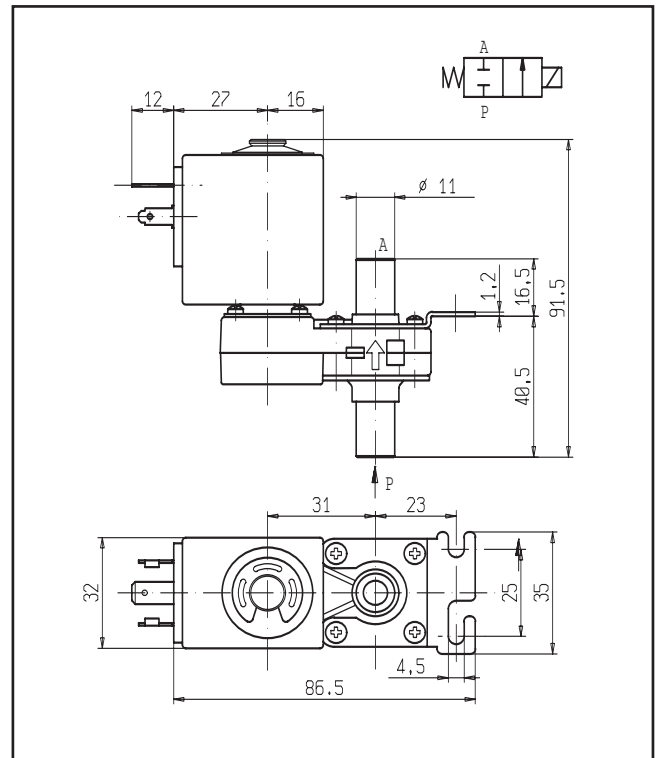
作動圧力差の()内数値は、シール材をVMQとした場合に他のシール材と数値が異なる場合を示しています。
 形式番号の×にはシール材記号が入ります。 EPDM : D、FPM : V、SBR : A、VMQ : S
 * : 最低販売数量がございます。お問い合わせ下さい。

バルブ寸法図 : (mm)

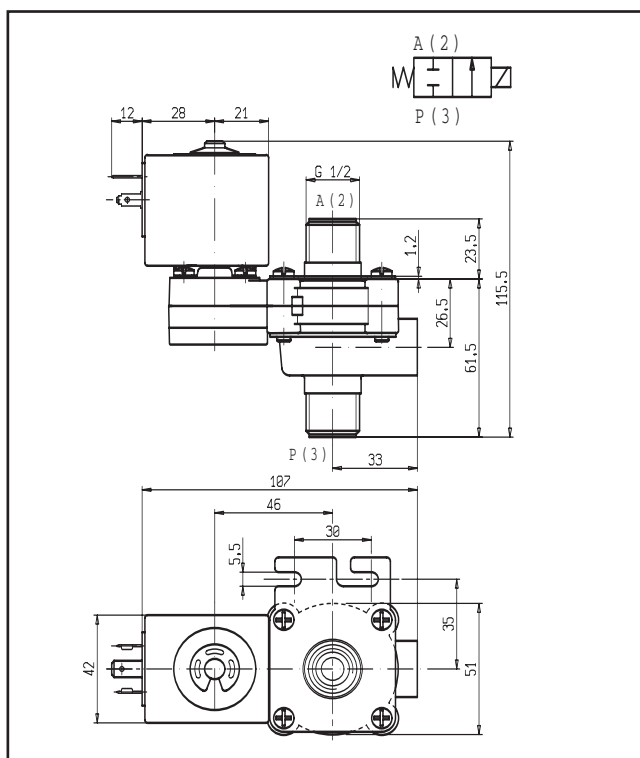
寸法図 1



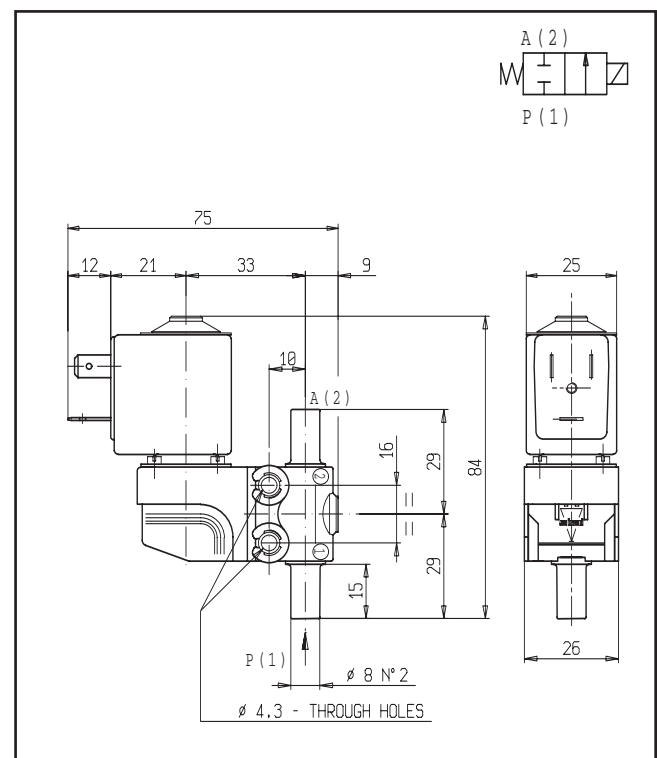
寸法図 2



寸法図 3

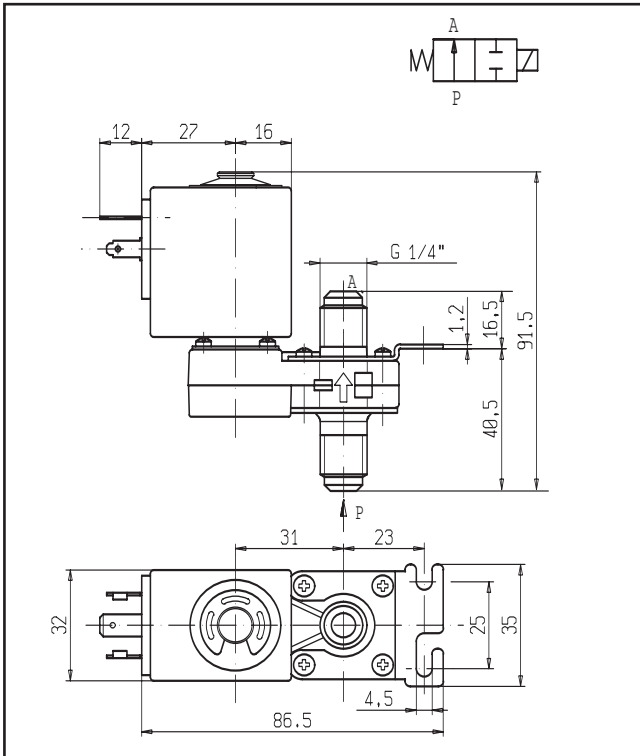


寸法図 4

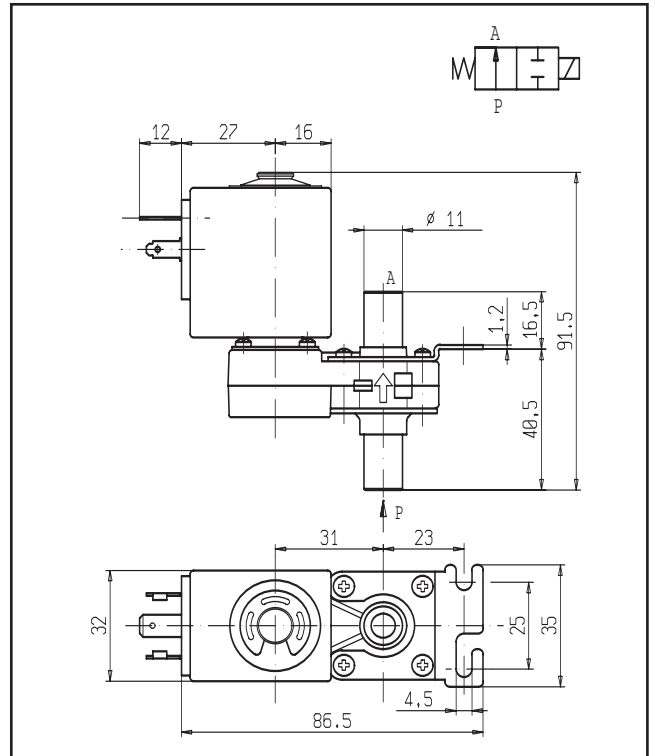


バルブ寸法図 : (mm)

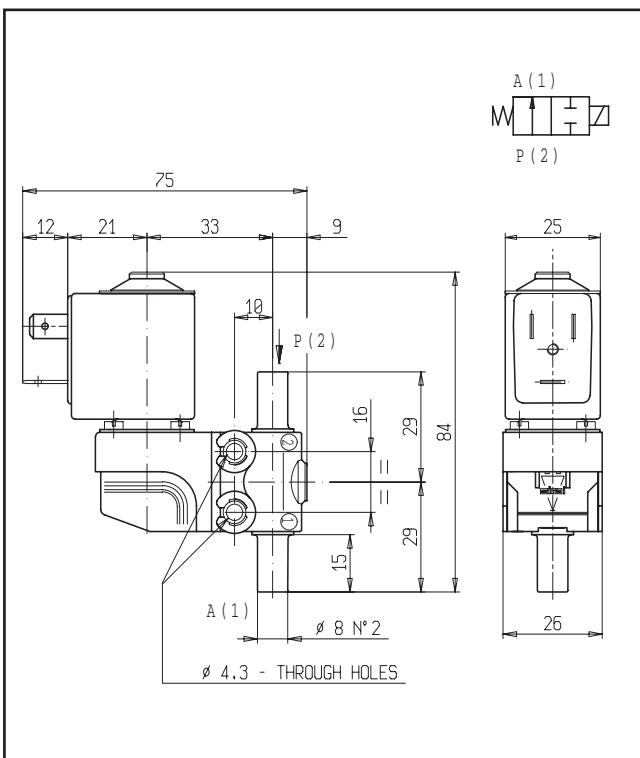
寸法図 5



寸法図 6



寸法図 7



寸法図 8

