

特長

- ・ 労働省産業安全研究所指針による労検 型式検定合格品
- ・ 耐圧防爆構造電磁弁（構造規格：d2G4、1種,2種場所用）
- ・ 直動式、軽量小形

概要

作動圧力差	0 ~ 1.6 MPa
周囲温度範囲	-10 ~ +50 (標準)、~+60 (オプション)
流体	空気、不活性ガス、水
流体温度範囲	-10 ~ +60 (最高)
最大流体粘度	65 mm ² /s

材質

ボディ	プラス
コアチューブ	ステンレス
コア・プラグナット	ステンレス
スプリング	ステンレス
シール・ディスク	ブナーN
ディスクホルダー・コアガイド	アセタール樹脂
シェーディングコイル	銅
コイル絶縁等級	F種 (オプション：H種)
配線接続方式	・ JE2,JE3タイプ： 電線管ねじ結合方式—電線管配管口径G1/2 ・ JE22,JE32タイプ： 耐圧パッキン方式—適用ケーブルサイズ φ 10.5 ~ 11.4mm(標準)

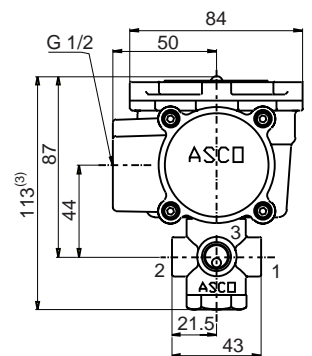
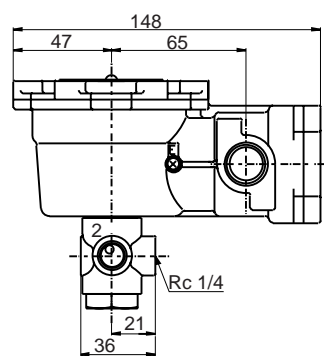
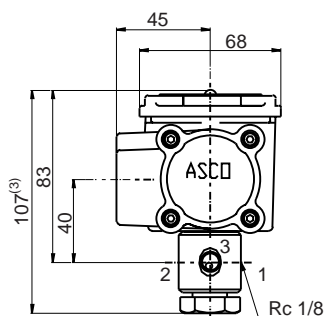
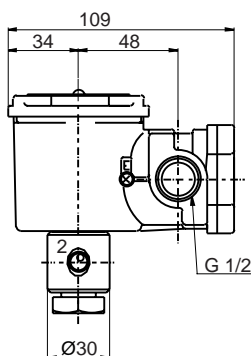
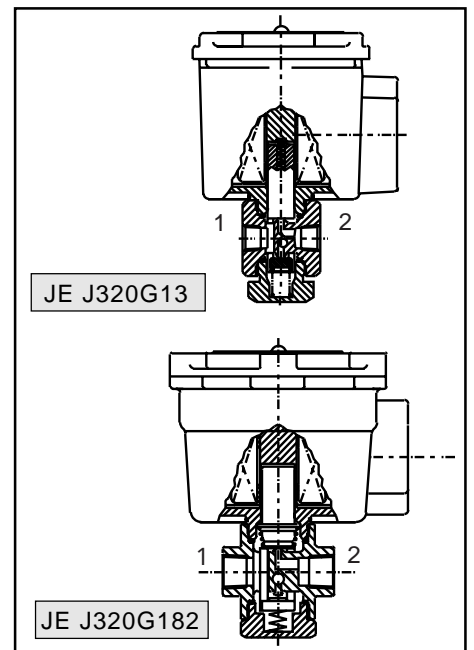
電気特性

標準電圧 (2)	DC (=) 24V
	AC (~) 100V 50,60Hz、200V 50,60Hz (50/60Hz共用不可)

コイル型式	電力特性		周囲温度	IP保護等級 (JISCO920/IEC529)
	~ (W)	= (W)		
M6-F (JE 2/22)	6	9.7	(標準F種コイル) -10 ~ +50	IP65 (防噴流形)
MXF-F(JE 3/32)	16.7	11.2	(オプションH種コイル) -10 ~ +60	

型式別仕様

適合ピストンバルブの径	配管口径	バルブ径	電源	流量特性		最高流体温度 ()	定格電力 (W)	作動圧力差 (MPa)			オプション				電磁ケース 2:JE2,JE22 3:JE3,JE32	型式番号 ・ ・ 部分には電磁ケース型番を記入してください。 (例：JE2 J320G13)
				Kv	Cv			最低	最高		H種モールドコイル	メインシール材 E:エポキシ樹脂 J:ネオプレン T:テフロン V:バイトン	手動操作器 (3)			
									空気	水			MO	MS		
50,63	1/8	1.6	AC	0.08	0.09	60	6	0	0.9	0.9	HT	E J T V			-2--	JE J320G 13
	1/8	1.6	DC	0.08	0.09	50	9.7	0	0.9	0.9	HT	E J T V			-2--	JE J320G 13
90	1/4	1.6	AC	0.08	0.09	60	16.7	0	1.5	1.6	HB	E J T V			--3-	JE J320G182
	1/4	1.6	DC	0.08	0.09	60	11.2	0	1.1	1.1	HT	E J T V			--3-	JE J320G182



JE2 J320G13

JE J320G13 は取付けブラケットが標準装備されていますが、ピストンバルブへ組みつけて出荷させていただく場合は、取り外します。

JE3 J320G182

(1) ステンレスボディ材質についてはお問い合わせください。
 (2) 他電圧もご用意できますので、お問い合わせください。
 (3) 手動操作器：プッシュ形をご希望の際は、型番の後に'MO'を付記して、図寸法に27mmを加えてください。スクリー形をご希望の際は、型番の後に'MS'を付記して、図寸法に37mmを加えてください。

上図はいずれも「電線管ねじ結合方式」タイプの電磁ケースを示しています。その他詳細につきましては弊社「耐圧防爆構造電磁弁」カタログをご覧ください。

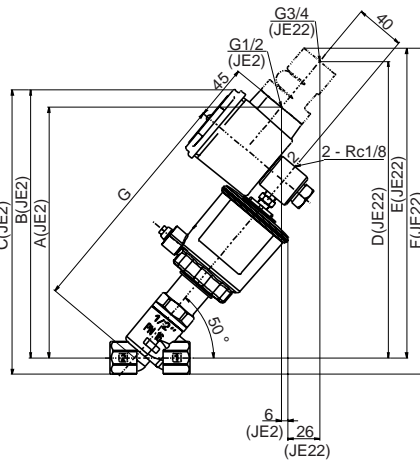
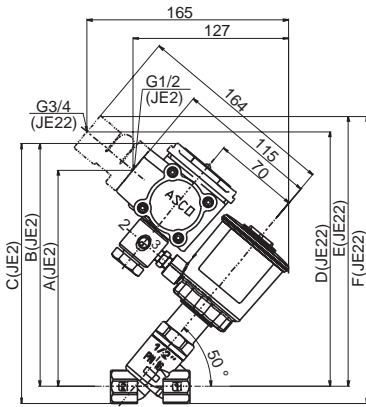
外形寸法図 (ピストンバルブ290シリーズへの組みつけ例) (mm)



50 mm 径ピストンヘッド

常時閉形(NC)

常時開形(NO)



常時閉形(NC)

単位: mm

配管口径	A	B	C	D	E	F
1/2	177	198	212	208	221	235
3/4	179	200	216	210	223	239
1	181	202	223	212	225	245

常時開形(NO)

単位: mm

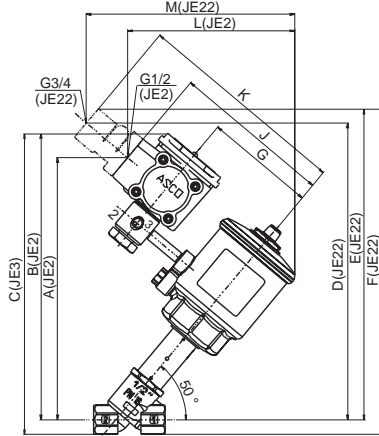
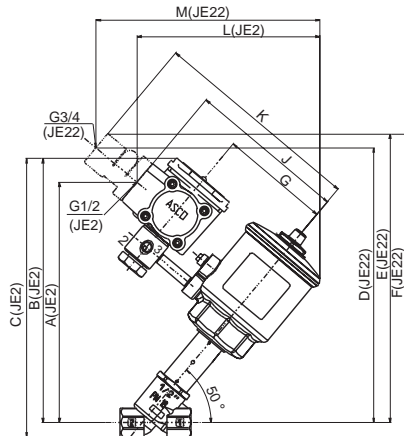
配管口径	A	B	C	D	E	F	G
1/2	205	219	233	243	253	267	189
3/4	207	221	237	244	255	271	191
1	209	223	243	246	257	277	194

適用ニップル: 50mm径ピストンオペレータ用
1/8-1/8同径ニップル(120-439-001 B)

63, 90, 125 mm 径ピストンヘッド

常時閉形(NC)

常時開形(NO)



63 mm 径ピストンヘッド

常時閉形(NC)

単位: mm

配管口径	A	B	C	D	E	F	G	J	K	L	M
1/2	220	242	255	251	264	278	100	145	194	167	205
3/4	225	247	263	257	269	285	100	145	194	167	205
1	231	253	273	263	275	296	100	145	194	167	205
1 1/4	241	262	287	272	285	310	100	145	194	167	205
1 1/2	251	273	303	283	295	325	100	145	194	167	205
2	260	282	317	292	305	340	100	145	194	167	205

常時開形(NO)

単位: mm

配管口径	A	B	C	D	E	F	G	J	K	L	M
1/2	238	260	274	270	282	296	100	145	194	152	190
3/4	243	265	281	275	288	304	100	145	194	152	190
1	249	271	292	281	294	314	100	145	194	152	190
1 1/4	259	281	306	290	303	328	100	145	194	152	190
1 1/2	270	291	321	301	314	344	100	145	194	152	190
2	279	300	335	310	323	358	100	145	194	152	190

適用ニップル: 63mm径ピストンオペレータ用
1/8-1/8同径ロングニップル(120-439-007 B)

90 mm 径ピストンヘッド

常時閉形(NC)

単位: mm

配管口径	A	B	C	D	E	F	G	J	K	L	M
1	255	280	300	286	299	319	127	177	226	207	245
1 1/4	264	289	314	295	308	333	127	177	226	207	245
1 1/2	275	300	330	306	319	349	127	177	226	207	245
2	285	310	345	316	329	364	127	177	226	207	245
2 1/2	299	324	368	331	343	386	127	177	226	207	245

常時開形(NO)

単位: mm

配管口径	A	B	C	D	E	F	G	J	K	L	M
1	273	298	319	304	317	338	127	177	226	192	229
1 1/4	282	308	333	314	326	351	127	177	226	192	229
1 1/2	293	318	348	325	337	367	127	177	226	192	229
2	302	328	363	334	346	381	127	177	226	192	229
2 1/2	317	343	386	349	362	405	127	177	226	192	229

適用ニップル: 90mm径ピストンオペレータ用
1/4-1/4同径ロングニップル(120-439-021 B)

125 mm 径ピストンヘッド

常時閉形(NC)

単位: mm

配管口径	A	B	C	D	E	F	G	J	K	L	M
1 1/4	277	303	328	309	321	346	145	195	244	268	306
1 1/2	288	313	343	320	332	362	145	195	244	268	306
2	297	323	358	329	341	376	145	195	244	268	306
2 1/2	312	338	381	344	357	340	145	195	244	268	306

常時開形(NO)

単位: mm

配管口径	A	B	C	D	E	F	G	J	K	L	M
1 1/2	306	332	362	338	351	381	145	195	244	253	290
2	316	341	376	347	360	395	145	195	244	253	290
2 1/2	331	356	399	362	375	418	145	195	244	253	290

適用ニップル: 125mm径ピストンオペレータ用
1/4-1/4同径ロングニップル(120-439-021 B)