

### 特長

- ソフトチューブをそのまま使用して流体制御を行う特殊バルブ：チューブを押さえつけて流体を止め、チューブを放して流体を流します。
- ソレノイド部を流体から隔離、流体接触部はチューブのみ
- デッドボリュームなし
- パネルマウントブラケット標準装備
- 交換可能なDINタイプコイルを採用
- チューブ交換も簡単
- 長寿命
- 手動操作器標準装備
- RoHS指令対応、鉛や六価クロム等の使用禁止6物質を排除



### 材質

チューブ	VMQ (チューブは別売) チューブ硬度制限 (Shore A 50)
ボディ	アルマイト処理アルミニウム (流体とは接触せず)

### 電気仕様

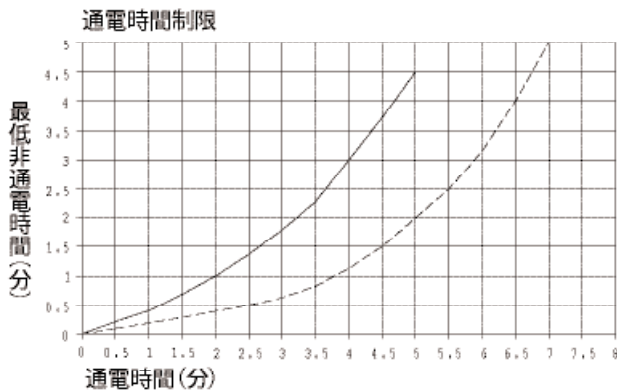
コイル絶縁等級	定格電力 (DCにて)(W)	コイル部品番号	接続方法
F種	4	Z031A	DIN46340
F種	6	Z031F	DIN46340
F種	8	Z031H	DIN46340
F種	9	Z530A	DIN46340, DIN43650
F種	13	Z130A	DIN46340, DIN43650



周囲温度  
-10°C~60°C

### CEマーキング:

該当するCEマーキングの各指令に適合します。



-----	S305 08 - Z031F 6W
—————	S305 07 - Z031H 8W

### オプション

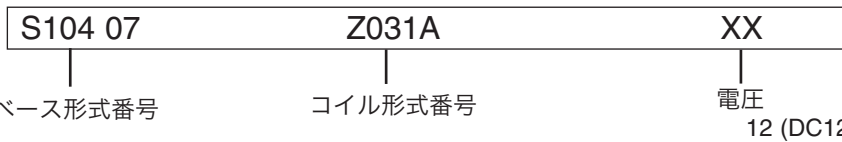
オプション	・マグネラッチ構造
-------	-----------

仕様

チューブサイズ(mm)		最高作動圧力差 (MPa)	形式番号	外径寸法図	定格電力 (W) (20℃にて)	質量 (g)		
内径	外径							
<b>2方向常時閉形</b>								
0.76	1.65	0.1	S104 07-Z031A**	1	4	50		
1.02	2.16		S104 08-Z031A**					
1.57	3.18		S104 09-Z031A					
1.98	3.18		S104 10-Z031A					
2.7	4.9		S105 06-Z530A		9	260		
3.4	4.7		S105 06-Z530A					
1.5	3.9		S105 08-Z530A					
3.5	5.5		S105 10-Z530A					
4.8	7.9		S106 08-Z130A					
6.4	9.5		S106 09-Z130A		13	440		
<b>2方向常時開形</b>								
0.76	1.65		0.1		S204 04-Z031A	2	4	50
1.02	2.16				S204 05-Z031A			
1.57	3.18	S204 06-Z031A						
1.98	3.18	S204 07-Z031A						
2.7	4.9	S205 03-Z530A		9	275			
3.4	4.7	S205 03-Z530A						
4.8	7.9	S206 05-Z130A						
6.4	9.5	S206 06-Z130A		13	420			
<b>3方向ユニバーサル形</b>								
0.76	1.65	0.1		S305 09-Z031A**	3		4	50
1.02	2.16		S305 06-Z031A					
1.57	3.18		S305 07-Z031H*					
1.98	3.18		S305 08-Z031F*	6		280		
3.4	4.7		S306 02-Z530A					
4.8	7.9		S307 05-Z130A	13		420		
6.4	9.5		S307 06-Z130A					

\* : 間欠通電コイル (通電時間の制限につきましては、P.33電気仕様下のグラフをご参照ください。)  
 \*\*: 最低販売数量がございます。お問い合わせ下さい。

形式番号表示内容とオプション説明



製品選定方法

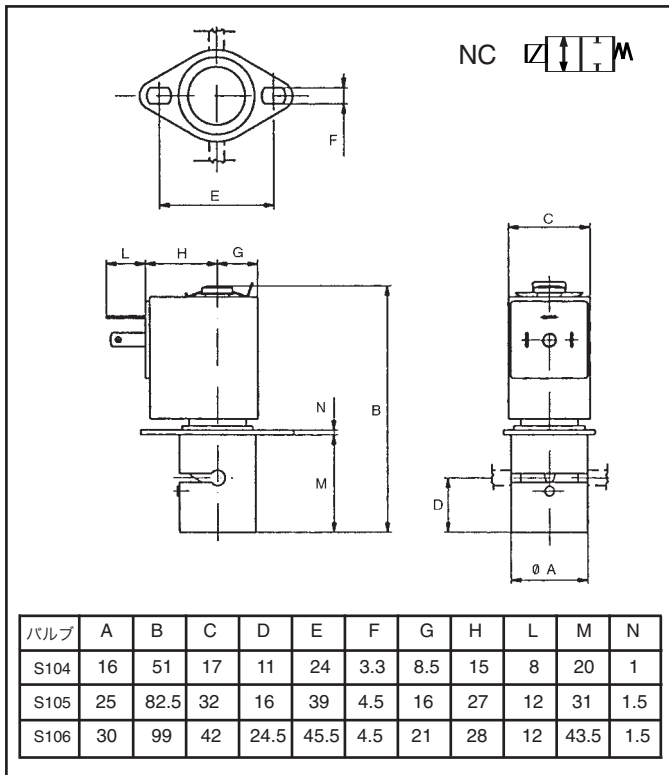
- 上の表からピンチバルブに適したチューブサイズをお選びください。
- 形式番号とコイル番号をお選びください。
- 電圧をお選びください。

例) S104 07-Z031A 12VDC = 2方向常時閉形、DC12V  
 S206 05-Z130A 24VDC = 2方向常時開形、DC24V  
 S305 07-Z031H 12VDC = 3方向ユニバーサル形、DC12V

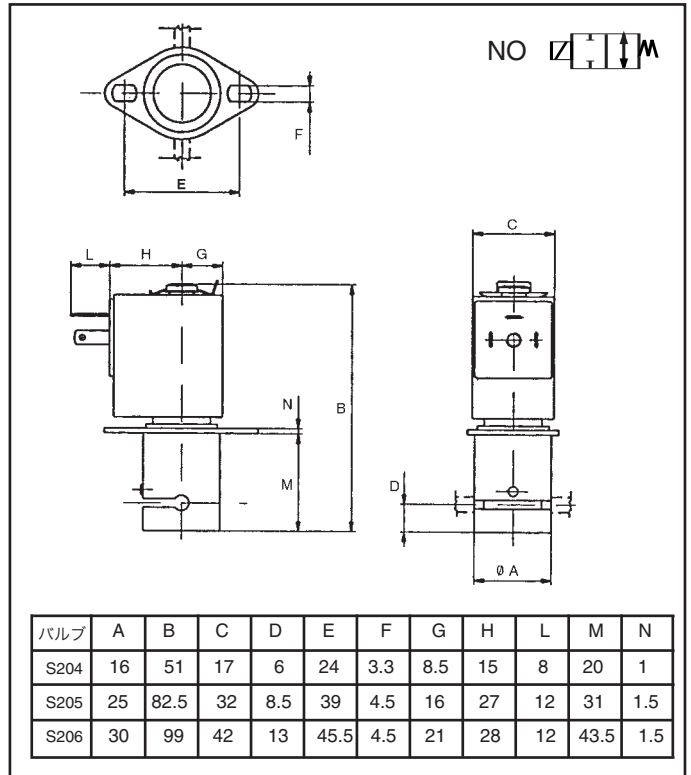
チューブを取付けない状態でピンチバルブを作動させないでください。

### バルブ寸法図 (mm)

寸法図 1



寸法図 2



寸法図 3

