

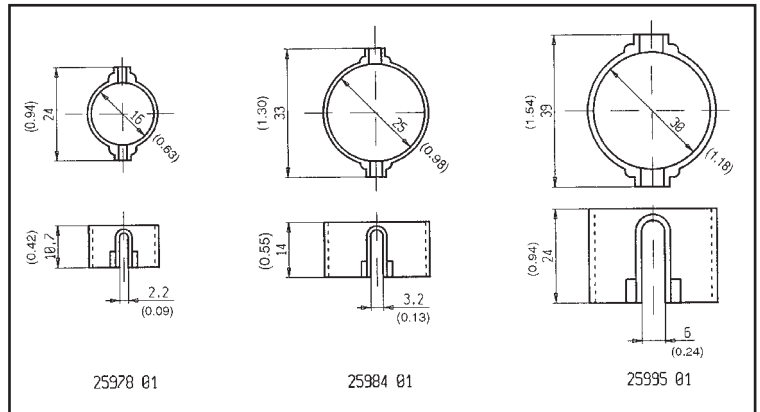
チューブガイド

- 標準より小さい径のチューブに使用、ピンチバルブにチューブを固定
- キャプティブデザインにより簡単にスライドして脱着、チューブガイドをはずさず素早くチューブ交換可能。

チューブガイド 部品番号	最大チューブ外径 (mm)	ピンチバルブ
25978 01	2.2	S104
		S204
		S305
25984 01	3.5	S105
		S205
		S306
25995 01	6.0	S106
		S206
		S307



チューブガイド寸法図：(mm [インチ])



ご注文

上記からチューブガイド部品番号をお選びください。

シリコンチューブ

*ご注文は、1フィート(=約30.5cm)単位でお願い致します。

チューブ仕様

チューブ 部品番号	最高作動圧力差 (MPa)	チューブ呼径(mm)		
		内径	外径	肉厚
F-739-1	0.35	0.8	2.4	0.8
F-739-2	0.35	0.8	4.0	1.6
F-739-3	0.21	1.6	3.2	0.8
F-739-4	0.21	1.6	4.8	1.6
F-739-5	0.1	2.4	4.0	0.8
F-739-6	0.21	2.4	5.6	1.6
F-739-7	0.1	3.2	4.8	0.8
F-739-8	0.21	3.2	6.4	1.6
F-739-10	0.07	4.8	6.4	0.8
F-739-11	0.07	6.4	7.9	0.8
F-739-12	0.1	6.4	9.5	1.6

チューブ部品番号	チューブ呼径(mm)		
	内径	外径	肉厚
TB030X065SI1P	0.8	1.7	0.4
TB040X085SI1P	1.0	2.2	0.6
TB062X095SI1P	1.6	2.4	0.4
TB062X125SI1P	1.6	3.2	0.8
TB078X125SI1P	2.0	3.2	0.8
TB104X192SI1P	2.6	4.9	1.1
TB132X183SI1P	3.4	4.7	0.6
TB187X313SI1P	4.8	8.0	1.6
TB250X375SI1P	6.4	9.5	1.6

Sシリーズピンチバルブ用チューブ